



for a greener tomorrow



Changes for the Better

FACTORY AUTOMATION

GAMME MR

Servoamplificateurs et moteurs



- Une performance leader
- Fiabilité
- Rapidité
- Convivialité
- Développé pour différentes solutions réseau.
- Modularité

Mitsubishi Electric

Une approche globale



Une approche globale visant à rendre notre vie meilleure.

Changes for the Better

Chez Mitsubishi Electric, nous employons les meilleurs talents pour créer les meilleures technologies, car nous savons que la technologie a le pouvoir de changer nos vies. En améliorant notre confort quotidien, en optimisant l'efficacité des entreprises et en contribuant à la bonne marche de la société, la technologie fait bouger le monde. C'est pourquoi nous lui accordons une place si importante et innovons en permanence.

Les domaines d'activité de Mitsubishi Electric sont nombreux :

Systèmes de production électrique et systèmes électriques

Large gamme de produits de production d'électricité et de produits électriques, allant des alternateurs aux murs d'images.

Composants électroniques

Vaste palette de semi-conducteurs à la pointe de la technologie pour vos systèmes et produits.

Equipements domestiques

Nombreux produits à la fiabilité éprouvée : climatisation, projection vidéo et multimédia.



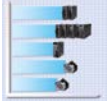









Systèmes d'information et de communication

Grand choix de systèmes, produits et équipements pour particuliers et professionnels.

Industrial automation systems

Maximisation de la productivité et efficacité avec une technologie d'automatisation d'avant-garde.

Contenu

Utilisez dès aujourd'hui la technologie de demain	4	
Qu'est-ce qui caractérise un bon servosystème	5	
Aperçu des servosystèmes	6	
Servoamplificateurs	7	
Des raisons convaincantes	8-9	
La sécurité avant tout	10	
Des moteurs performants	11	
Des solutions de positionnement « Plug & Play »	12	
Contrôle Motion	13	
Logiciels	14	
Exemples d'application	15-16	
Your solution partner	17	

Profitez dès aujourd'hui des technologies de demain



Optimisez la performance pour une productivité maximum

Connus et plébiscités mondialement, les systèmes servo de Mitsubishi Electric associent parfaitement performances et convivialité. On les retrouve dans tous les secteurs industriels: des systèmes monoaxes à ceux multiaxes de la construction mécanique et la métallurgie, jusqu'aux installations de production automatisée hautement complexes présentes dans l'automobile et les semi-conducteurs.

Standards de qualité extrêmement sévères

Une qualité et une fiabilité exceptionnelles caractérisent les produits d'automatisation de Mitsubishi Electric dans le monde entier. Dès leur conception,

ils sont soumis (même le plus petit des composants) à nos standards de qualité. Pour la bonne intégration des produits Mitsubishi dans la pratique, nous nous sommes assuré que nos produits répondent dès aujourd'hui aux directives et normes globales.

Conformité aux standards internationaux

Tous les servoamplificateurs et moteurs de Mitsubishi Electric se conforment aux spécifications CE sur la basse tension 73/23/CEE et sur les machines-outils 98/37/CE. Nos systèmes portent bien entendu le sigle CE et se conforment aux standards UL, CuL et EAC.



Contrôle rapide pour une extrême précision: un ajustement automatique aux conditions mécaniques de l'application.

Qu'est-ce qui caractérise un bon servosystème ?



Rentabilité

Pour l'industrie, une forte rentabilité est synonyme de cycles de production réduits pour une même quantité de rebuts.

Plug & Play

Les câbles préconnectés, disponibles en différentes longueurs, permettent de raccorder le servoamplificateur et le servomoteur aux autres composants pour une mise en service rapide et sans erreurs.

Une mise en réseau simple

Les applications servo et motion exigent un réseau spécial à haut débit. Le système de bus SSCNETIII/H (Servo System Controller Network) de Mitsubishi Electric offre cette capacité tandis que le réseau CC-Link IE Field permet la communication entre différents composants d'automatisation. Les réseaux industriels ouverts Modbus®, PROFINET, EtherCAT et EtherNet/IP™ sont également compatibles.

Convivialité

En combinaison avec le « One-Touch-Tuning » du MR-J4 et le logiciel MR Configurator2, l'amplificateur se règle de manière autonome pour un démarrage simple et rapide de la machine.

Fonctionnalité

La série MR-J4 intègre des fonctions de contrôle avancé afin d'optimiser la rentabilité et la productivité de l'installation.

Compacts et modulaires

Les servosystèmes de Mitsubishi Electric associent une forme compacte à une grande modularité lors de l'installation : spécialement adaptés aux espaces réduits.

Toutes les fonctions ne sont pas disponibles sur chacun des servoamplificateurs. Reportez-vous aux caractéristiques techniques.

La solution idéale à coup sûr

SERVOAMPLIFICATEURS & MOTEURS

MR-J4-A/B/GF/TM

400 V, 0,6–22 kW



MR-J4-A/B/GF/TM

200 V, 0,1–22 kW



MR-JE-A/B

200 V, 0,1–3 kW



Moteur série HG

0,5–22 kW (400 V)



Moteur série HG

0,05–22 kW (200 V)



PERFORMANCES

Une solution adaptée à chaque application

Mitsubishi Electric propose toujours le servosystème idéal, que les applications soient simples ou complexes. Sa large gamme de moteurs et de servoamplificateurs différents tant du point de vue de leur puissance de sortie que de leurs fonctions, permet de toujours trouver la solution idéale pour chaque type de positionnement.

La série de servoamplificateurs MELSERVO MR-J4 et les unités de positionnement associées, les modules de mouvement et les systèmes de mouvement haut de gamme de Mitsubishi Electric permettent aux fabricants de machines et aux clients finaux d'augmenter la sécurité de la production et d'améliorer la productivité. La gamme d'amplificateurs MR-J4 marque des points dans tous les domaines avec son potentiel hautes-performances et sa vaste palette de fonctionnalités, grâce à un fonctionnement et une mise en service simples. Le MR-J4 est particulièrement intéressant pour les fabricants de machines d'emballages, tables de traversée et systèmes de manutention.

La série MR-JE de servoamplificateurs et de servomoteurs hautes-performances combinent une fiabilité éprouvée avec une réponse haute fréquence de 2,0 kHz et un concept économe en énergie; ils fournissent les meilleures performances de leur segment et une configuration facile avec le « one-touch tuning » avancé. Totalement conforme avec les normes internationales et parée pour un déploiement dans le monde entier, la série MR-JE contient la solution servo adaptée à tous types de machines et d'applications.

Une large gamme de produit vous aide à trouver LE produit.



La technologie « Plug & Play »

Auto-apprentissage : la nouvelle servogénération

Des amplificateurs performants

La nouvelle série MR-J4 de servoamplificateurs associe une technique de pointe à une forme compacte conviviale. Les nouvelles fonctions, comme la suppression avancée des vibrations ou l'auto-tuning en temps réel encore amélioré, garantissent une mise en service aisée et un positionnement rapide pour une précision maximale.

Mitsubishi Electric propose une large gamme de servoamplificateurs afin de répondre aux différentes exigences des applications. La série MR-J4-A convient à un contrôle traditionnel comme la surveillance de la vitesse, du couple et de la position. La série MR-J4-B est destinée aux déplacements multi-axes dans des installations en réseau.

Ces unités s'autoconfigurent au sein des systèmes Motion et de positionnement de Mitsubishi Electric grâce au Plug & Play. La connexion au système se fait via le réseau optique à haut débit SSC-NETIII/H dont les temps de réponse sont seulement de 0,22 ms.

Les appareils de la série MR-J4 sont disponibles pour des puissances de sortie de 50 W à 22 kW. Des servoamplificateurs avec des puissances de sortie plus fortes seront mis régulièrement en vente.

Fonction de positionnement intégrée

Un système de positionnement simple peut être configuré sans contrôleur type module de positionnement car la fonction de positionnement (méthodes de tableau de pointage et de programme, et opération de positionnement d'indexeur) est intégrée dans le servoamplificateur MR-J4-A-RJ.



Les systèmes de manutention modernes demandent une haute précision et une réaction dynamique.

Aperçu des servoamplificateurs MR-J4

PUISSANCE DE SORTIE

MR-J4-A/B/GF/TM (type 200V): 0,1–22 kW
 MR-J4-A/B/GF/TM (type 400V): 0,1–22 kW
 MR-J4-W2-B: 0,2–1.0 kW
 MR-J4-W3-B: 0,2–0.4 kW

TENSION D'ALIMENTATION

MR-J4-A/B/GF/TM, MR-J4W2-B,
 MR-J4W3-B:
 200–230 V AC (50/60 Hz)
 MR-J4-A4/B4/GF4/TM4:
 380–480 V AC (50/60 Hz)

RÉPONSE DE LA VITESSE/ FRÉQUENCE

Jusqu'à 2500 Hz

FONCTIONS DE CONTRÔLE AVEC UN TUNING AMÉLIORÉ

Autotuning en temps réel;
 régulation adaptable; suppression
 des vibrations améliorée

INTERFACES INTÉGRÉES

RS422, Modbus RTU

CONNEXION AU RÉSEAU

MR-J4-B/MR-J4-W2-B/MR-J4-W3-B:
 SSCNETIII/H
 MR-J4-GF: CC-Link IE Field
 MR-J4-TM-ECT: EtherCAT
 MR-J4-TM-PNT: PROFINET
 MR-J4-TM-EIP: EtherNet/IP™

SOLUTIONS DE SÉCURITÉ

Selon l'EN IEC 61800-5-2
 Arrêt sécurisé (STO)

MODULE DE SÉCURITÉ EN OPTION

MR-D30 pour SS1, SS2, SLS, SOS,
 SSM, SBC



Puissance d'exécution



Les équipements d'alimentation sont l'une des nombreuses applications des servos.

Innovant et puissant

La série d'amplificateurs MR-J4 a été développée pour les besoins d'automatisation de demain. Mitsubishi Electric a intégré de nombreuses fonctions innovantes et conviviales afin de réduire l'harmonisation chronophage et élaborée des systèmes mécaniques et électroniques.

D'un simple appui sur un bouton, la nouvelle fonction « one-touch tuning » réduit les ajustements chronophages du système entre la machine et l'électronique. Les paramètres de contrôle sont optimisés et les fréquences de résonance de la machine et de la mécanique sont détectées et filtrées. Il n'est pas nécessaire d'ajuster individuellement chaque application. Le résultat est un processus de positionnement sans vibration, hautement précis et rapide, d'un seul clic.

Le système s'ajuste de manière autonome, simple et rapide grâce au « Real-time auto-tuning » et au « Vibration suppression control ». Ces fonctions sont disponibles tant au démarrage que durant le fonctionnement et réduisent ainsi les temps de mise en service et de paramétrage.

Les amplificateurs présentent aussi une « Life Diagnosis Function ». Cette fonction vérifie l'état et la qualité des composants installés, tels que les condensateurs et les relais, sur tout le cycle de vie, et informe l'utilisateur et l'opérateur en cas d'anomalie. Cela élimine virtuellement les pannes et les temps d'arrêt de la machine.

Les caractéristiques du système mécanique sont également surveillées et les vibrations ainsi que les frictions indésirables sont vérifiées et directement supprimées, ce qui évite la résonance du système. Cette fonction amortit les vibrations de la transmission, mais également les oscillations à l'extrémité d'un bras avec outil.

L'encodeur absolu qui est installé par défaut a une résolution de 22 bits. Cela correspond à plus de 4 millions d'impulsions/tour. Le résultat est d'excellentes caractéristiques de course réelle et une précision de positionnement ainsi qu'une vitesse de traitement maximum qui satisfont largement les exigences de performances des machines haut de gamme modernes.

Vitesse de réponse accrue

Vitesse de communication trois fois plus rapide

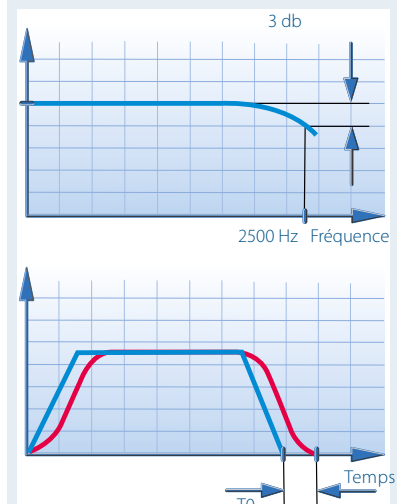
La vitesse de communication est augmentée à 150 Mbps full duplex (équivalent à 300 Mbps half duplex), trois fois plus rapide que la vitesse conventionnelle. La réponse du système est considérablement améliorée.

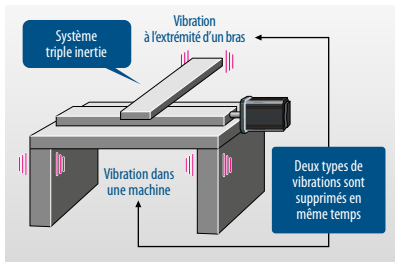
Temps de cycle de seulement 0,22 ms

Contrôle souple de la machine possible en utilisant une communication sérielle à haute vitesse avec des temps de cycle de 0,22 ms.

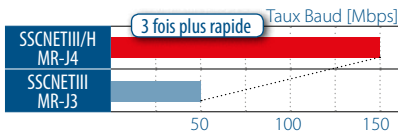
Mode de réponse régime/fréquence

Permet des temps de réponse plus courts. Réduit nettement les durées de cycle.

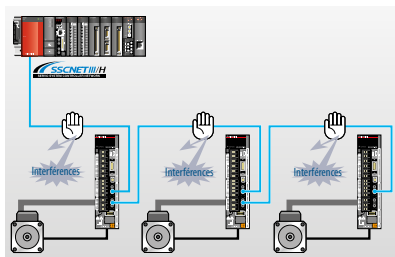




Suppression automatique de vibration



Vitesse de communication réseau



Réduction des interférences par le réseau optique SSCNETIII/H

L'expérience au profit de la performance

Tous les servoamplificateurs MR-J4 fonctionnent suivant les dernières formes de régulation. Ces systèmes garantissent une mise en service rapide et la conception de systèmes stables aux temps de réponse réduits – pour toute application.

Autotuning en temps réel

La fonction Autotuning se charge de l'autorégulation des paramètres de régulation du servosystème. L'ajustement propre à chaque application devient superflu. Comme cet autorégulation est continu, cette fonction convient également aux applications dont les moments d'inertie changent. Une large gamme d'applications s'ouvre alors à l'utilisateur.

Fonctions pour un réglage précis

Suppression des vibrations mécaniques

La suppression avancée des vibrations permet de supprimer les vibrations de catégorie 2 et au-delà. Cette fonction s'avère extrêmement efficace pour les vibrations résiduelles qui surviennent lors d'un nouveau positionnement.

La méthode de contrôle primaire de la série MR-J4 est un contrôle adaptable au modèle. La pièce est déplacée parallèlement à un modèle idéal virtuel à l'aide d'un moteur.

La suppression avancée des vibrations permet, à l'aide d'un modèle mécanique de vibrations virtuelles, de modifier les séquences de contrôle de telle sorte que les vibrations restantes soient complètement supprimées. La suppression avancée des vibrations élimine également les vibrations liées aux mouvements du moteur. Elle analyse la caractéristique des vibrations en temps réel et ajuste automatiquement le modèle de vibration mécanique.

Filtre adaptatif

Ce filtre optimise la suppression des points de résonance depuis l'arbre du moteur sans devoir déterminer la fréquence de la machine. La plage de fréquences du filtre a été élargie par rapport aux modèles précédents. Ainsi les points de résonance de l'arbre du moteur sont également supprimés.

Si une installation a une résonance mécanique pour de fortes fréquences (dans une plage de plusieurs centaines d'Hz), l'augmentation des facteurs d'amplification de la boucle d'asservissement peut entraîner un système instable et des vibrations. Pour supprimer ces oscillations, il est courant de brancher un filtre d'arrêt dans la boucle d'asservissement. Le filtre adaptatif II est un filtre d'arrêt qui permet de supprimer en temps réel les résonances liées à de hautes fréquences.

SSCNETIII/H – un must

Mouvement haute vitesse

Outre le positionnement traditionnel par trains d'impulsions, la série MR-J4 est compatible avec le réseau High-Speed Motion SSCNETIII/H. Le SSCNETIII/H réseau est un réseau optique synchrone rapide basé sur une technologie fibres optiques. Le servoamplificateur MR-J4 est connecté à SSCNETIII/H un automate (par ex. le module de positionnement FX5-40SSC-S/FX5-80SSC-S/LD77MS/QD77MS/RD77MS le contrôleur Motion MR-MQ100/Q170MSCPU/Q172DSCPU/Q173DSCPU/R16MTCPU/R32MTCPU/R64MTCPU ou le module d'interface FX3U-20SSC-H). L'UC maître peut contrôler jusqu'à 64 axes via le SSCNETIII/H.

La transmission optique est particulièrement adaptée aux grandes distances entre l'armoire électrique et l'unité servo. Elle s'avère idéale pour les ateliers de production étendus où la longueur des câbles entre le servoamplificateur et le moteur sont limitées : une réduction considérable du câblage par rapport aux configurations traditionnelles.

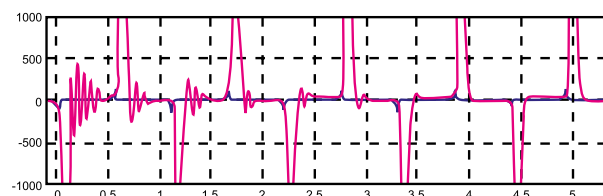
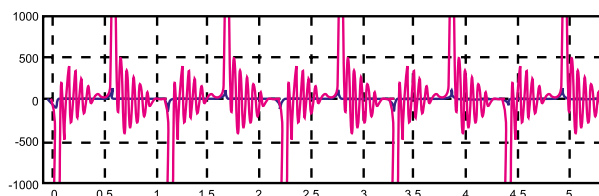
Pas de collision de transmission

Les câbles de fibre optique arrêtent efficacement le bruit en provenance du câble d'alimentation ou des appareils externes. La tolérance au bruit est considérablement améliorée par rapport aux câbles métalliques.

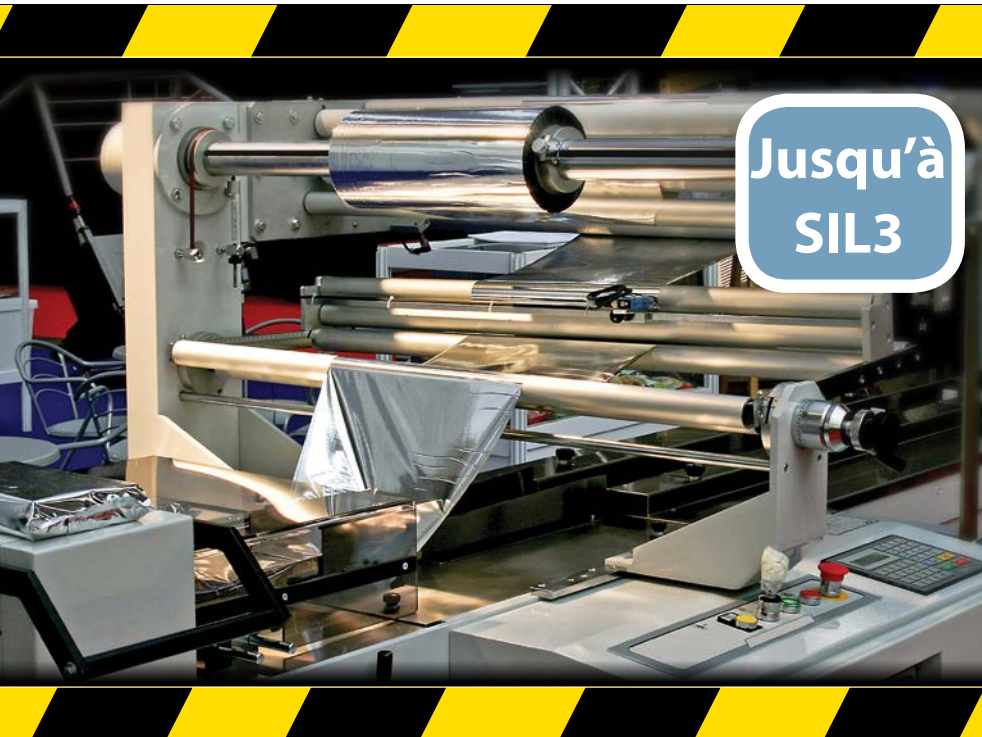
Outils de réglage puissants

Le paramétrage du servoamplificateur via SSCNETIII/H utilise le logiciel de configuration MR Configurator2. Grâce aux PC raccordés à l'automate Motion, vous configurez les servoparamètres et les paramètres de contrôle pour tous les axes raccordés au réseau SSCNETIII/H.

L'illustration de gauche montre les vibrations de l'arbre moteur telles qu'elles apparaissent avec une broche de roulement. Celle de droite, les vibrations atténuées par le filtre adaptatif.



La sécurité avant tout



Respect de toutes les exigences de sécurité requises sans perte de puissance.

Un choix fiable pour tous les projets Motion

La gamma MR de Mitsubishi Electric's fait déjà référence dans les domaines Servo et Motion. L'excellente performance dans le secteur industriel, les interfaces réseau flexibles ainsi que les technologies brevetées comme l'atténuation des vibrations définissent de nouvelles références. Mitsubishi Electric va encore plus loin et ajoute les fonctions de sécurité essentielles à sa série de servoamplificateurs MR-J4.

Conformité aux standards courants

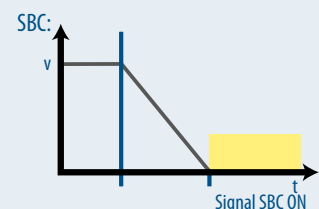
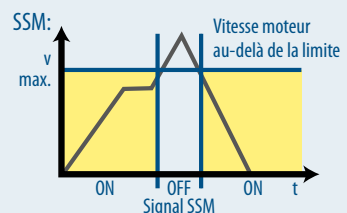
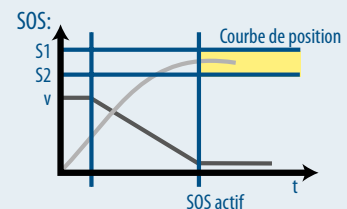
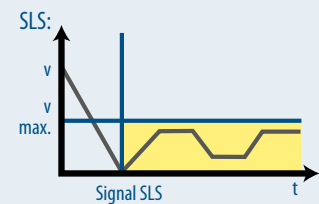
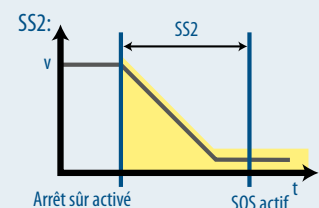
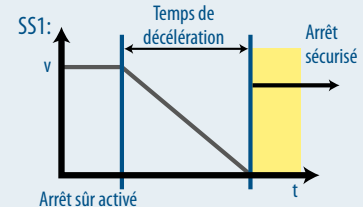
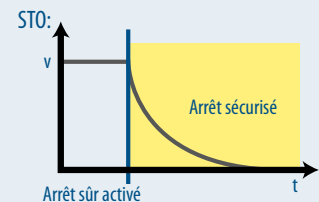
Les solutions de sécurité réalisées avec les appareils Safety de la série MR-J4 ont été certifiées par des organismes d'accréditation reconnus comme le TÜV. Elles répondent aux exigences des standards de l'EN 13849-1 sur la sécurité des machines et ISO 61508 sur les fonctions de sécurité. L'utilisation de ces solutions de sécurité dans un système Motion aide les constructeurs de machines à répondre aux directives sur les machines comme la directive sur les machines UE (2006/42/CE).

Une large gamme de fonctions de sécurité

Associés, les deux appareils vous proposent une solution de sécurité complète. En fonction de vos besoins, vous intégrez ainsi soit uniquement le servoamplificateur ou les deux appareils. Le servoamplificateur MR-J4 Safety comprend la fonction « Arrêt sécurisé » (STO), qui permet de mettre fiablement le moteur hors tension et d'empêcher toute remise en marche selon EN 60204-1, et est conforme avec le niveau d'intégrité de sécurité 3 (SIL 3) de la norme de sécurité fonctionnelle CEI 61508: 2010. De concert avec l'unité de sécurité MR-D30, la série MR-J4 peut être étendue par l'ajout d'autres fonctions de sécurité EN 61800-5-2 telles que SS1, SBC, SSM et SLS. Lors de l'utilisation supplémentaire d'un servomoteur avec encodeur de sécurité certifié, il est aussi possible de réaliser les fonctions de sécurité SOS et SS2. Les concepteurs de systèmes peuvent ainsi sélectionner une solution économique qui fournit uniquement les fonctions dont ils ont besoin.

Safe control

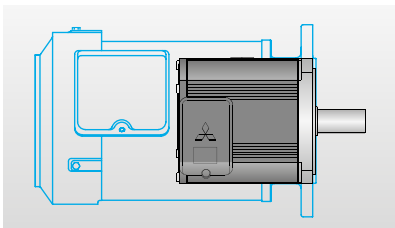
Contrôle fiable du comportement du moteur même en cas d'urgence



Les servomoteurs pour déplacer



Grand choix de servomoteurs



Comparaison de taille avec des moteurs conventionnels



Vitesse, précision et contrôle où vous en avez besoin

Des solutions de moteur universelles

Les techniques de bobinage et les technologies de pointes ont permis à Mitsubishi Electric de concevoir les moteurs les plus compacts du marché.

Par défaut, les servoamplificateurs de série MR-J4 actionnent des servomoteurs rotatifs, des servomoteurs linéaires et des moteurs directs.

Les moteurs sont disponibles pour des puissances comprises entre 50 W et 22 kW. Des modèles spéciaux sont également disponibles afin de mieux répondre aux différentes applications (par ex. propulsion directe ou moteur à arbre creux).

Mitsubishi Electric livre tous ses servomoteurs avec un codeur absolu. Les retours en position initiale supplémentaires, les interrupteurs de fin de course ou autres capteurs ne sont plus nécessaires.

Les différents moments d'inertie disponibles pour les moteurs de Mitsubishi Electric assurent une meilleure adaptation du moteur à l'application.

Fonctions avancées

Vitesse augmentée du moteur

Leader du marché, les servomoteurs MR-J4 associent des vitesses jusqu'à 6000 tr/min avec des couples élevés. Le choix du moteur devient plus aisé pour les concepteurs afin d'obtenir la performance souhaitée.

Codeur à haute résolution

Tous les encodeurs MR-J4 ont une résolution de 22 bit, fournissant 4 194 304 d'impulsions par tour, ce qui est une référence sur le segment. Cette haute résolution est la base de la suppression des vibrations mécaniques. Le codeur absolu est équipé d'une sauvegarde par batterie et rend superflu toutes les routines de retour en position initiale.

Degrés de protection IP améliorés pour les moteurs

Toutes les séries MR-J4 de moteur sont disponibles pour le degré de protection IP65 (IP67 pour tous les modèles à 400 V) et sont utilisables dans des environnements rudes.



Série de moteurs HG – protection catégorie IP65/IP67

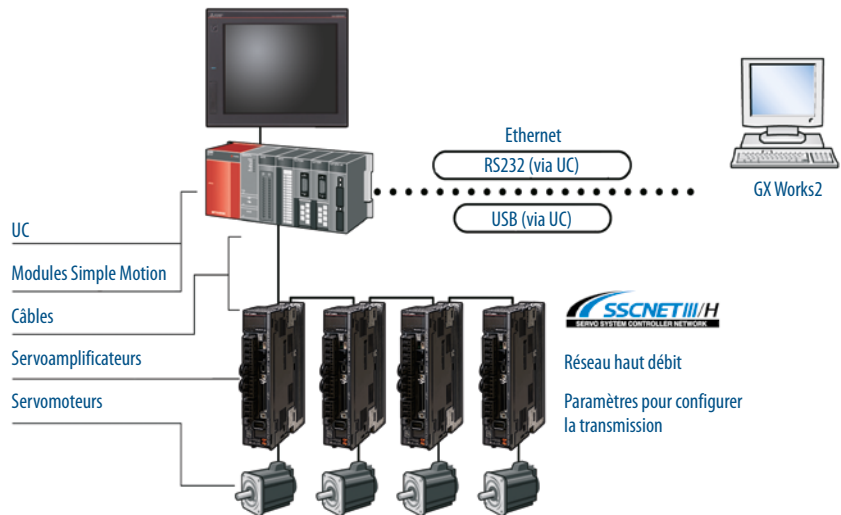
Augmentation du niveau de sécurité

Les moteurs HG-KR, HG-JR et HG-SR sont aussi disponibles en option avec un encodeur de sécurité fonctionnel; ces fonctions de sécurité correspondent à la catégorie 4 PLe, SIL3.

Des solutions Plug & Play pour le positionnement



Positionnement rapide à haute précision



Configuration SSCNETIII/H

La solution idéale de positionnement augmente la précision de l'étape de travail, réduit le retravail et les rebuts afin d'augmenter la qualité du produit.

Les séries MR-J4 associées au SSCNETIII/H ouvrent une large gamme d'applications grâce au contrôle de 1 à 196 axes. Les nombreux API et systèmes de positionnement modulables sont intercombinables. L'utilisateur contrôle intégralement les coûts et les systèmes sans pour autant renoncer à la fiabilité et à la performance des appareils MELSEC iQ-R, MELSEC iQ-F et du système MELSEC Q et L.

Les domaines d'application s'étendent des simples commandes à trains d'impulsions aux cartes spéciales Motion et aux applications complexes avec les UC Motion du MELSEC System Q et MELSEC iQ-R.

Modules de positionnement

Modules de positionnement MELSEC FX

Associés à l'API FX, le compteur grande vitesse et les modules de positionnement monoaxe sont disponibles afin de réaliser une solution économique pour les applications servo et Motion. Pour une solution rentable à haute précision, il est possible d'utiliser le module FX3U-20SSC-H avec SSCNETIII/H.

MELSEC Contrôleur indépendant Motion

Les séries de systèmes MELSEC Q et MELSEC iQ-F-, MELSEC iQ-R et MELSEC L intègrent des modules Simple Motion pour diverses fonctions de contrôle auparavant possibles uniquement avec Motion Controllers, telles que contrôle du couple, contrôle synchronisé et contrôle de came. Ces fonctions peuvent être réalisées avec de simples ajustements des paramètres et via le programme PLC.

Les capteurs de marques permettent l'utilisation dans l'industrie de l'emballage, les installations de remplissage, etc., sans modules optionnels supplémentaires. Une fonction de calcul automatique des données de came pour applications avec couteaux rotatifs est intégrée; il suffit de

régler la longueur du produit et le chemin de synchronisation. Avec les fonctions de positionnement, comme interpolation linéaire (jusqu'à 4 axes), interpolation circulaire (2 axes) et contrôle de chemin, il est aisé de réaliser différentes applications, comme des tableaux X-Y, scellage, etc.

Contrôle Motion et API en parfaite symbiose

Les systèmes de contrôle Motion visent particulièrement à optimiser les processus de production et à améliorer la qualité des produits. Le MELSEC System Q et MELSEC iQ-R series offre des solutions individuelles qui s'étendent des modules de positionnement/Motion jusqu'à aux UC Motion complexes pour des étapes synchronisées multiaxes.

Le design unique du MELSEC System Q et MELSEC iQ-R series permet à l'utilisateur de choisir parmi plusieurs UC d'une même plateforme et de les utiliser dans différentes combinaisons.

Grâce au réseau Motion SSCNETIII/H, chaque UC Motion permet de raccorder jusqu'à 64 servoaxes et d'intégrer jusqu'à trois UC Motion à une unité d'un MELSEC System iQ-R pour le contrôle Motion de 192 axes.

Une solution complète pour le contrôle Motion

Juste ce dont vous avez besoin

La tendance générale pour de nombreuses applications privilégie les solutions complètes avec API et contrôleur Motion sur une plateforme unique. Les petits systèmes souvent ne profitent pas des solutions économiques. Le MR-MQ100 permet, sans autre matériel, de commander un axe qui est synchronisé par un codeur ou un axe virtuel: des applications comme des lames rotatives et des machines d'étiquetage deviennent accessibles aux budgets modérés.

Technologie et économie

Le contrôleur Motion MR-MQ100 a beau être économique, il n'en garde pas moins toute sa puissance. L'ensemble des fonctions comme la synchronisation via un codeur, le positionnement point par point et les application came restent disponibles. En complément, le MR-MQ100 propose des interfaces comme les entrées/sorties numériques, la connexion à Ethernet et au réseau SSCNETIII.

Réduction du câblage

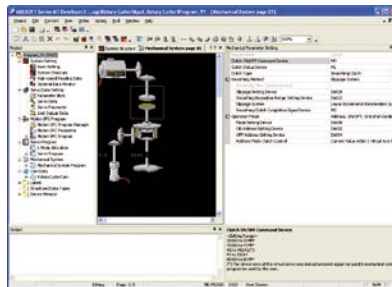
Grâce à l'utilisation du réseau Motion robuste SSCNETIII, le MR-MQ100 réduit considérablement les coûts du système: seul une FO permet d'échanger toutes les données pour la commande et l'utilisation des fonctions du servoamplificateur MR-J4B. L'interface Ethernet standard sert à communiquer avec le logiciel système MT Works2 ainsi qu'à intégrer le MR-MQ100 au système maître.

Intégration complète

Le Q170MSCPU vous permet de réaliser une solution d'automatisation complète à l'aide d'un seul appareil compact. Le pilotage jusqu'à 16 axes via une seule connexion SSCNETIII/H est là l'un de ses atouts majeurs. Plus qu'un simple contrôleur Motion, le Q170MSCPU in-



Intégrez le MR-MQ100 dans la large gamme d'applications Motion



Programmation via un système mécanique virtuel

tègre également un API performant afin de réaliser une large gamme d'applications (machines d'emballage ou d'étiquetage complexes, installations de transport, etc.).

Flexibility

Nombreux sont les systèmes Motion qui offrent des fonctions complexes pour piloter les axes. Le Q170MSCPU cependant met à votre disposition une large gamme d'applications API grâce à plus de 100 modules API compatibles avec le MELSEC System Q I/O. Désormais, avec le Q170MSCPU vous réalisez le plus simplement les applications comportant des entrées et sorties analogiques, un

grand nombre d'entrées/sorties numériques, des réseaux, etc. Les entreprises qui utilisent déjà le MELSEC System Q peuvent utiliser les mêmes composants que dans les autres systèmes afin de réduire les coûts et la gestion nécessaire..

Mise en service : simple et rapide

Les meilleures performances n'apportent rien si leur utilisation est trop complexe. Grâce au logiciel intuitif MT Works2, la programmation abstraite du MR-MQ100 et Q170MSCPU est remplacée par un modèle graphique correspondant à l'application mécanique en cours. Le « Déplacer-Poser » permet de remplacer aisément les réducteurs virtuels, les accouplements et de créer des cames.



Logiciel Servo pour la configuration et le diagnostic

MR Configurator2 – un environnement complet d'ingénierie

Le logiciel de configuration MR Configurator2 permet de diagnostiquer les servosystèmes de Mitsubishi Electric. Ce logiciel vous met à disposition une analyse et une simulation graphiques performantes de la machine. L'analyse de la machine permet de calculer la fréquence du segment d'entraînement raccordé sans aucune autre mesure. En fonction du résultat obtenu, vous pouvez, si besoin est, monter des filtre afin d'améliorer la performance de la machine. La connexion au PC se fait via un port USB.

Grâce aux aides de réglage automatique, même les utilisateurs les moins expérimentés, parviennent à régler rapidement et précisément les nouveaux servosystèmes. Les principaux avantages sont :

Préparation

Mise en service simplifiée

MR Configurator2 est installé sur un PC standard et permet d'ajuster et de mettre en service simplement le servosystème.

Fonction assistant servo

Terminez le réglage du servoamplificateur en suivant le guide à l'écran. Définir et ajuster les paramètres est simple car les fonctions liées sont lancées à partir d'icônes de raccourci.

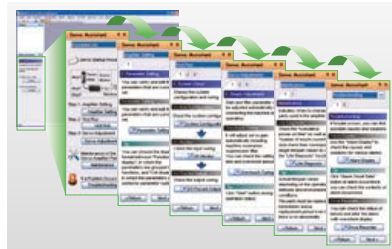
Démarrage

Multiple fonctions de surveillance

L'affichage graphique permet d'afficher l'état du servo ainsi que les signaux d'entrée trigger comme les impulsions de consigne, l'erreur de traînage, la vitesse etc.

Fonction de réglage des paramètres

Affichez les paramètres sous forme de liste ou au format visuel, et réglez les paramètres grâce à la liste déroulante. Définissez la plage « in-position » dans l'unité de système mécanique (par ex. μm). Le paramètre de temps lecture/écriture est environ 1/10ème du temps conventionnel.



Suivez le guide et la configuration est terminée

Maintenance

Mode test via un PC

En utilisant un PC, vous accédez à différents menus pour simuler et tester les servomoteurs.

Fonction diagnostic de machine

Cette fonction estime et affiche les frictions et les vibrations de la machine en fonctionnement normal sans mesure spéciale. Comparer les données de la première utilisation et après plusieurs années d'utilisation aide à définir la détérioration due à l'âge de la machine et est utile pour la maintenance préventive.

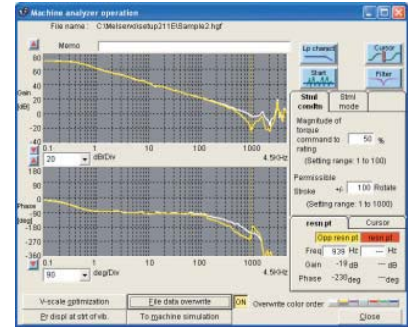
Ajustement servo

Fonction « One-touch tuning »

D'un simple clic sur le bouton [Start], des ajustements dont l'estimation du rapport d'inertie de la charge vers le moteur, l'ajustement du gain, et la suppression de la résonance de la machine sont effectués automatiquement pour des performances servo maximum. Vérifiez les résultats d'ajustement de temps de stabilisation et de dépassement.

Fonction graphique

Le nombre de canaux de mesure est augmenté à 7 canaux pour l'analogique, et à 8 canaux pour le numérique. Affichage des différents statuts servo dans la forme d'onde en une mesure, soutien au réglage et à l'ajustement. Des fonctions pratiques sont disponibles, telles que [Overwrite] pour écraser plusieurs données et [Graph history] pour afficher un graphique histo-



Surveillance et contrôle grâce au diagnostic

rique. La mesure de forme d'onde pour les axes connectés est effectuée simultanément via communication contrôleur.

Fonction analyseur de machine

Saisie automatique d'un couple aléatoire au servomoteur et analyse des caractéristiques de fréquence (0,1 Hz à 4,5 kHz) d'un système de machine en cliquant simplement sur le bouton [Start]. Cette fonction supporte le réglage du filtre de suppression de résonance machine, etc..

Une utilisation améliorée

La détection automatique des facteurs d'amplification par le logiciel MR Configurator est encore plus rapide et garantit peu d'oscillations et de vibrations de la machine.

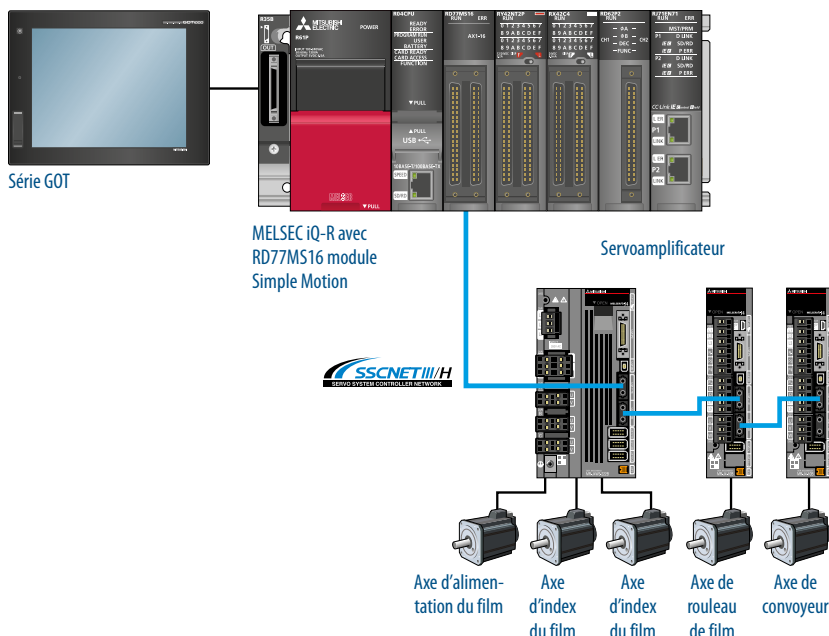
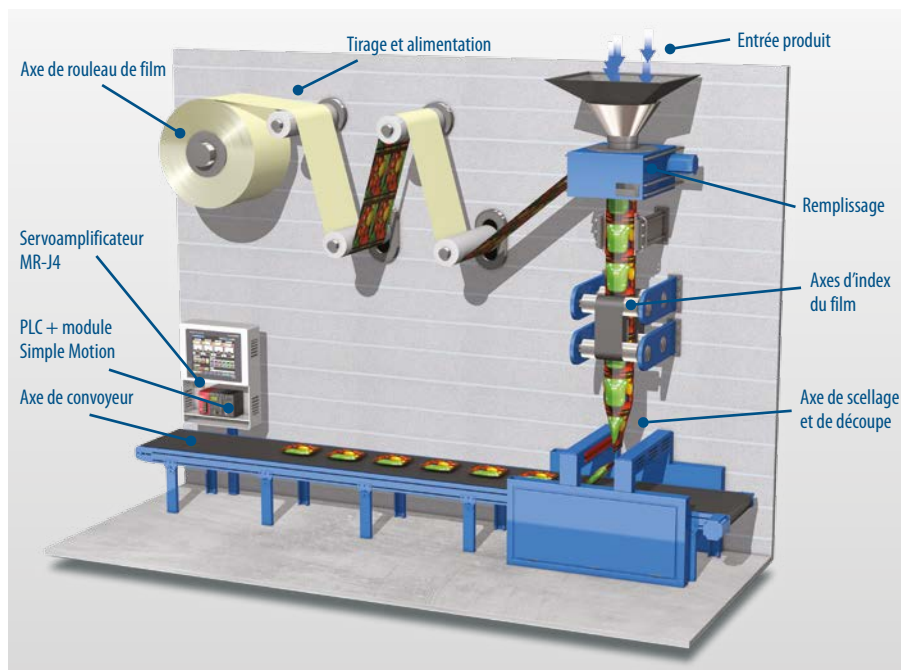
Les paramètres de base se règlent depuis un menu de sélection. Vous pouvez également les saisir sous forme d'une liste.



Remplissage et scellage de forme verticale

Solution pour l'emballage par film

Les applications de remplissage et scellage de forme verticale utilisent la technologie des servomoteurs pour tirer et alimenter avec précision le film plastique depuis un rouleau pour la mise en forme thermique, dosage du volume avec un produit, puis scellage et découpe pour prise en charge par un convoyeur de déchargement. Tandis que les méthodes de remplissage et de scellage varient d'une machine à l'autre, les applications de remplissage et scellage de forme verticale sont essentiellement organisées en deux catégories : machines d'emballage à mouvement continu et machines d'emballage à mouvement intermittent. Les produits qui entrent dans l'alimentateur peuvent aller d'un liquide visqueux à un matériau solide, et jouent souvent un rôle clé dans la façon dont la machine est conçue.



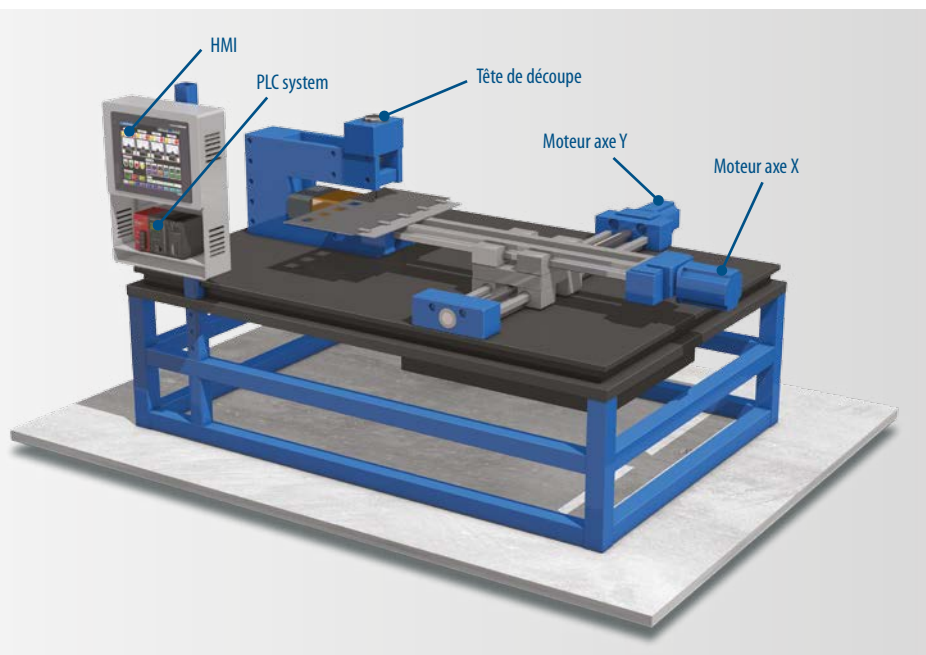
Quels composants d'automatisation sont importants

Grâce à l'environnement de programmation du module Simple Motion, le mouvement virtuel du servomoteur peut être commandé via un arbre de transmission électronique afin d'assurer que le mouvement réel de chaque servomoteur commence en même temps. Ce contrôle se fait via le module Simple Motion quand le programme est codé en GX Works2 (qui fait partie de iQ Works).

Application

Le scellage se fait avec des mouvements servo absolus afin de sceller le fond d'un sac, tout en scellant simultanément le haut du sac qui a déjà été rempli. Une lame se déplace pour couper le matériau afin de détacher chaque sac terminé du tube. Le sac tombe ensuite sur le convoyeur de sortie pour être amené vers la mise en boîte.

Application table XY



Application

En général, les tables XY ne nécessitent pas beaucoup de maintenance et sont considérées comme très précises et faciles à utiliser. Les pièces mécaniques peuvent toutefois poser problème après un certain temps. En fonction du poids de la charge, les vis à billes des tables XY et d'autres composants mécaniques peuvent s'user significativement et peuvent nécessiter un remplacement régulier. C'est pourquoi Mitsubishi Electric a développé de nouvelles fonctions afin d'estimer les frictions et les vibrations, car cela facilite la maintenance préventive des composants de la machine. Ces fonctions sont intégrées dans la nouvelle série MR-J4.

En outre, le pack logiciel G-CAD converter permet à l'utilisateur d'importer directement des fichiers CAO et de déplacer n'importe quel modèle sans modifier le programme PLC.

Vue d'ensemble

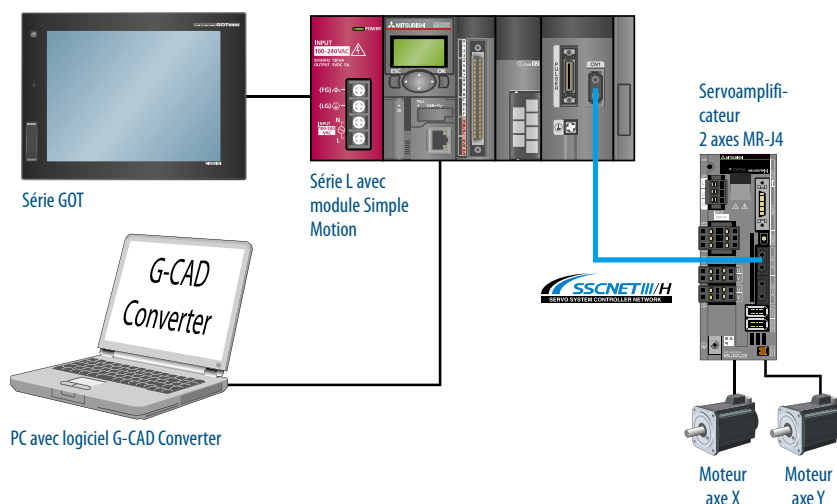
Les tables XY sont utilisées dans une variété d'applications avec différentes exigences de positionnement. Le mouvement horizontal nécessite généralement 2 axes (ou plus) de servo qui effectuent une interpolation linéaire ou circulaire.

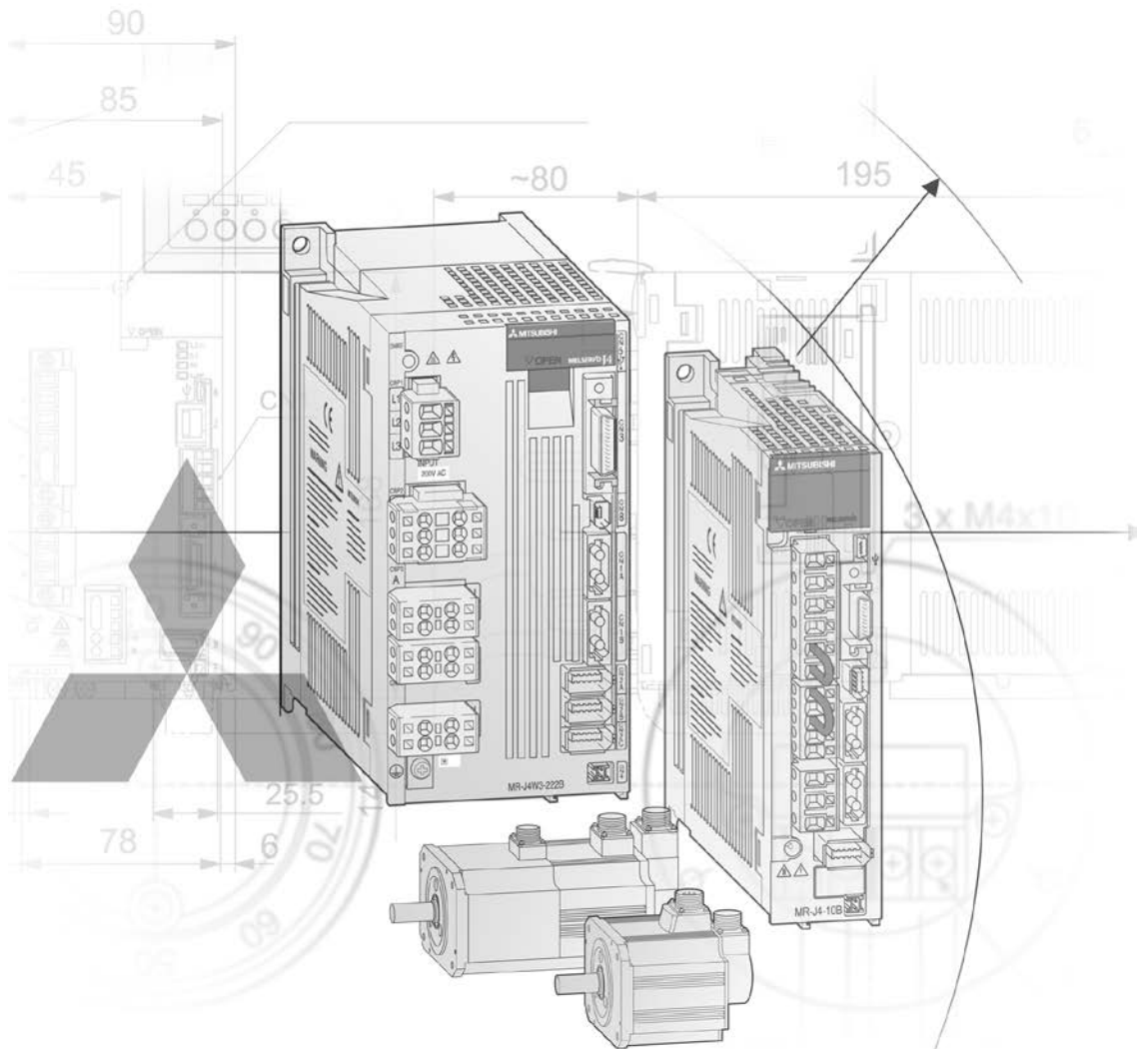
Quels composants d'automatisation sont importants

Les tables XY utilisent la technologie des servomoteurs pour un positionnement précis. Les deux servomoteurs sont connectés à une table pour déplacer l'application en direction X et Y. Les 2 moteurs sont contrôlés par un servoamplificateur MR-J4W2-B qui est la dernière technologie de Mitsubishi Electric. Le mouvement et l'interpolation sont calculés avec le module Simple Motion.

De concert avec un PLC série L et ses fonctions intégrées, cela permet de fournir une solution complète avec moins de composants. Grâce au réseau SSCNETIII/H, tous les paramètres servo internes peuvent être définis directement depuis le PLC.

Les informations de modèles sont souvent dessinées avec un pack CAO puis exportées en fichier DXF. Le fichier DXF peut être lu directement dans le logiciel G-CAD converter afin de créer un programme Simple Motion qui suit le chemin du mouvement.





Catalogue technique

Autres brochures des produits de Mitsubishi Electric

Brochures

Famille iQ-R/Q/L

Catalogue des automates programmables modulaires et accessoires du MELSEC iQ-R, MELSEC System Q et de la MELSEC série L

Famille COMPACT PLC

Catalogue des automates programmables compacts et accessoires de la gamme MELSEC FX

Famille HMI

Catalogue produits des interfaces hommes machines, logiciel de programmation.

Famille FR

Catalogue des variateurs de fréquence et de leurs accessoires

Famille MELFA

Catalogue des robots industriels et de leurs accessoires

Famille appareillage de coupure basse tension

Catalogue d'appareillage basse tension, des contacteurs magnétiques et des coupe-circuits

Automation Book

Présentation de tous les automatismes Mitsubishi Electric: variateurs de fréquence, asservissements/commandes de mouvement, robots, etc.

Services supplémentaires

La partie technique de ce catalogue présente la riche gamme des servo amplificateurs et servomoteurs MELSERVO. Si vous ne trouvez pas les informations dont vous avez besoin dans ce catalogue, utilisez les autres possibilités offertes pour obtenir plus d'informations sur la configuration, les solutions techniques, le prix et la disponibilité de ces appareils.

Consultez notre site Internet. Vous trouvez sur notre site <https://fr3a.mitsubishielectric.com> des réponses à de nombreuses questions techniques. Ce site constitue un moyen simple et rapide pour accéder à d'autres informations techniques, aux informations actuelles sur nos produits ainsi qu'aux services proposés. Les manuels et catalogues sont disponibles en plusieurs langues; leur téléchargement est gratuit.

Pour les questions techniques, de prix et de disponibilité, contactez nos distributeurs et partenaires.

Les partenaires et distributeurs Mitsubishi Electric se tiennent à votre disposition pour répondre à vos questions techniques ou pour vous aider à réaliser vos projets. Veuillez vous reporter à la dernière page de couverture de ce catalogue ou consultez notre rubrique « Contact » sur notre site Internet. <https://eu3a.mitsubishielectric.com>.

À propos de ce catalogue

Ce catalogue est un guide sur la gamme des produits disponibles. Consultez les manuels des appareils utilisés pour la réalisation d'un système, la configuration, l'installation et le fonctionnement des divers modules. N'oubliez pas de vérifier que tout système que vous concevez avec les produits de ce catalogue fonctionne en toute sécurité, réponde à vos besoins et soit conforme aux règles de configuration du produit définies dans les manuels du produit.

Des modifications techniques peuvent être effectuées sans indication préalable. Toutes les marques déposées sont reconnues.

© Mitsubishi Electric Europe B.V., Factory Automation - European Business Group

Les produits Mitsubishi Electric Europe B.V. décrits dans ce document ne sont pas soumis à un accord d'exportation ni à des restrictions civiles et militaires.

1 Description du système

◆ Composants d'un servosystème	4
◆ Aperçu des séries de servo amplificateurs MELSERVO	6
◆ Aperçu des caractéristiques	7
◆ Fonction d'ajustement avancée du gain servo	8
◆ Fonction de positionnement avancée, fonction de diagnostic machine, types 2 axes/3 axes, énergie de soutien	9
◆ GOT Drive	10
◆ Désignation des modèles et des types	11

2 Servomoteurs

◆ Description des servomoteurs	14
◆ Caractéristiques du servomoteur et des amplificateurs correspondants	17
◆ Caractéristiques techniques pour les moteurs sans frein	19
◆ Caractéristiques techniques pour les moteurs avec frein	28

3 Servo amplificateurs

◆ Caractéristiques techniques MR-JE	30
◆ Caractéristiques techniques MR-J4	31
◆ Caractéristiques techniques MR-J4W2-B/MR-J4W3-B	33
◆ Caractéristiques techniques MR-J4-GF	34
◆ Caractéristiques techniques MR-J4-TM	35
◆ Caractéristiques techniques MR-D30	36
◆ Caractéristiques techniques MR-JE-A	37
◆ Caractéristiques techniques MR-JE-B	38
◆ Câblage externe du servo amplificateur MR-J4-A	39
◆ Câblage externe du servo amplificateur MR-J4-B	40
◆ Câblage externe du servo amplificateur MR-J4-GF	41

4 Options et accessoires

◆ Câbles de raccordement et connecteurs	42
◆ Câbles et connecteurs pour servomoteurs (sans frein électromagnétique)	51
◆ Câbles et connecteurs pour servomoteurs (avec frein électromagnétique)	55
◆ Câbles et connecteurs pour servo amplificateur MR-J4	56
◆ Câbles et connecteurs pour servo amplificateur MR-JE	57
◆ Convertisseur MR-ENCOM	57
◆ Batteries, câbles spéciaux et borniers	58
◆ Filtre antiparasite et résistances de freinage	59
◆ Logiciels	60
◆ Modules de positionnement	61
◆ Contrôleur Motion	64
◆ UC Motion Controller du MELSEC System Q	66

5 Applications

◆ Configuration d'un système SSCNETIII/H	69
◆ Configurations de système de table X-Y	70

6 Dimensions

◆ Servomoteurs	71
◆ Servo amplificateurs	77
◆ Filtre antiparasite	96
◆ Résistances de freinage	97
◆ Module de sécurité MR-D30, Unité d'extension MR-J3-D01 pour les E/S numériques	98

Annexe

◆ Index	99
---------	----

Systèmes servo et motion

Mitsubishi Electric possède une offre importante de systèmes Servo et Motion et offre ainsi des solutions pour des applications allant des systèmes point à point aux systèmes synchronisés. Les systèmes peuvent être conçus en utilisant un seul axe ou plusieurs axes, par exemple, en utilisant une solution UC Motion MELSEC System Q, jusqu'à 192 axes peuvent être commandés.

Le fonctionnement est possible via sorties d'impulsion standard et via différents réseaux comme SSCNETIII/H, CC-Link IE Field, EtherCAT, PROFINET et EtherNet/IP™.

Les servomoteurs et servo amplificateurs portent Mitsubishi Electric Motion Control à de nouveaux niveaux de précision avec une vaste gamme de moteurs et d'amplificateurs (jusqu'à 110 kW).

Tous les moteurs de série MR-JE sont équipés d'encodeurs 131072 impulsions par tour, tous les moteurs de série MR-J4 sont équipés d'encodeurs 4194304 impulsions par tour.

Tout le matériel des systèmes servo et motion de Mitsubishi Electric est complété par une gamme de logiciels facilitant la programmation et la configuration de unités.

Où se trouvent les composants d'un système asservi MR-J4?

Servomoteurs

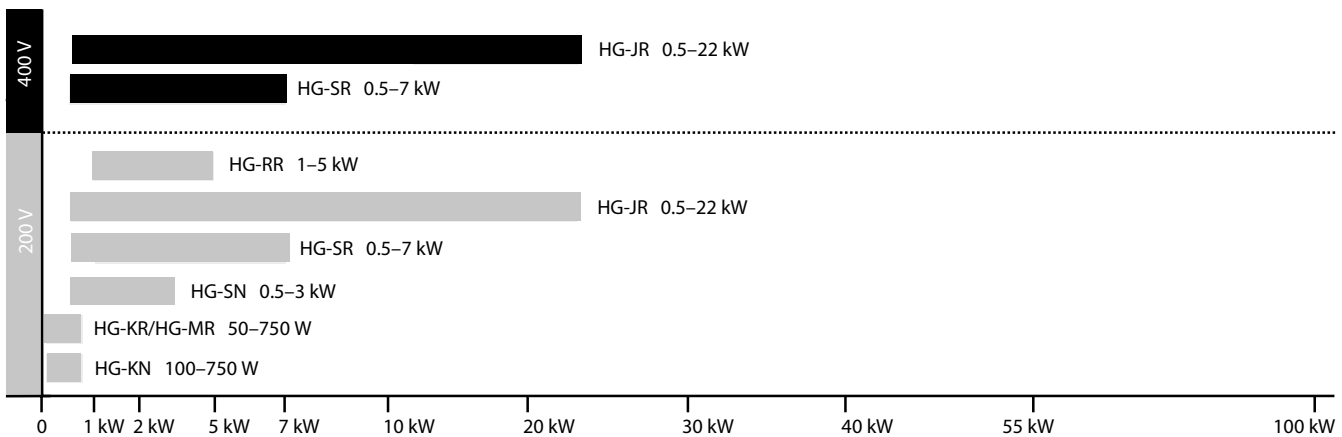
Les servomoteurs sont grâce à l'utilisation des techniques d'enroulement les plus modernes, réductrices de volumes et des technologies les plus récentes, les plus compactes sur le marché.

Les servomoteurs de Mitsubishi Electric satisfont aux exigences les plus élevées et sont grâce un grand éventail de puissance, vitesse et moments

d'inertie appropriés pour toutes les applications. Les nouveaux moteurs de la série Servo-Super de 50 W à 110 kW et les moteurs spéciaux (par ex. en construction plate) complètent la gamme de produits de Mitsubishi Electric.

Tous les servomoteurs de la série MR-J4 de Mitsubishi Electric sont équipés en standard

d'un codeur absolu. L'intégration d'une batterie active un système à valeur absolue dans le servo amplificateur. La batterie de sauvegarde et le condensateur tampon permettent ensuite l'accès permanent à la position actuelle du servomoteur, même lors de la déconnexion du système.



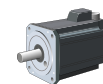
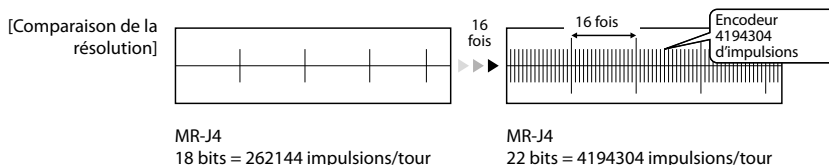
Amélioration des machines avec des moteurs hautes performances

Pour augmenter la productivité de vos machines, vous avez besoin non seulement de puissants servo amplificateurs mais également de servomoteurs hautes performances. Ces moteurs doivent prendre en charge des encodeurs haute résolution sur 22 bits série MR-J4 pour améliorer la précision et la vitesse. La commande en boucle totalement fermée est prise en charge de série. Divers modèles sont disponibles pour s'adapter à de nombreuses applications.

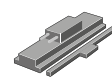
Les servomoteurs rotatifs offrent une sortie très précise avec un couple élevé pendant le positionnement à grande vitesse, une rotation constante avec un encodeur haute résolution et une vitesse d'exécution plus élevée. Les servomoteurs linéaires prennent en charge les commandes synchrones en tandem très précises. Les moteurs à commande directe s'utilisent avec des machines compactes et rigides et pour les opérations nécessitant un couple élevé.

Pour les environnements hostiles, certaines gammes de moteurs sont également disponibles en classes de protection supérieure (IP65 ou IP67).

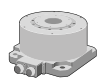
Les servo amplificateurs MR-J4 commandent en standard les servomoteurs rotatifs et linéaires, ainsi que les moteurs à commande directe.



Servomoteur rotatif



Servomoteur linéaire



Moteur à commande directe

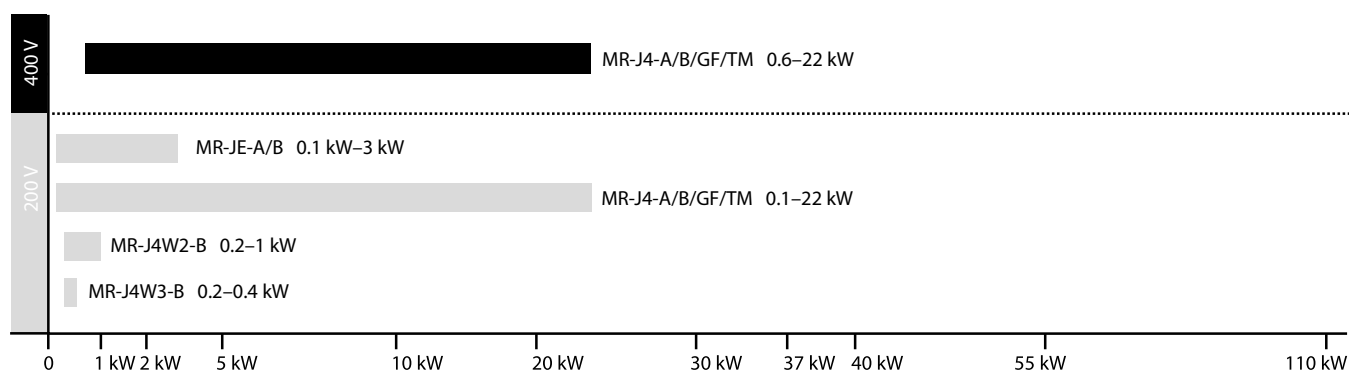
Servo amplificateurs

Les servo amplificateurs de Mitsubishi Electric sont disponibles en plusieurs versions pour satisfaire aux exigences de tous les types d'application. Que la commande soit effectuée avec des impulsions numériques traditionnelles, avec des signaux analogiques ou réseau – dans tous les cas, un amplificateur est présent.

Real Time Adaptive Tuning (RTAT réglage adaptatif en temps réel) est une technologie Mitsubishi Electric unique permettant au servo de fournir à l'application une puissance dynamique maximale grâce au réglage automatique en ligne (pendant le fonctionnement) même si la charge est modifiée.

Les appareils dotés d'une commande par impulsions numériques et signaux analogiques des séries MR-JE et MR-J4 couvrent des plages de 100 W à 22 kW. Les amplificateurs de bus SSCNETIII/H (type MR-J4-B) facilitent les connexions pour l'utilisateur via SSCNETIII/H.

En sachant que le MR-J4-GF et le MR-J4-TM supportent la communication réseau ouverte basée sur Ethernet.



Contrôleurs de positionnement

Pour la gamme de PLCs FX compacte et rentable, l'unité FX2N-10PG fournit un contrôle simple-axe avec des tables de positionnement intégrées, un démarrage externe rapide et un taux d'impulsion de sortie jusqu'à 1 MHz. Le module de positionnement FX3U-20SSC-H est destiné à la Série MR-JE-B/MR-J4-B. Il s'agit d'un système de commande de positionnement rapide et facile à utiliser, mais néanmoins efficace, pour les applications simples.

Pour les applications plus complexes et plus conséquentes, la MELSEC série iQ F, MELSEC série iQ R, MELSEC série L et le MELSEC System Q offrent de nombreux modules de positionnement et de commande de mouvement (1, 2, 4 et 16 axes).

Il existe: type de sortie à collecteur ouvert (série QD75PN-/RD77P), type de sortie différentielle (série LD75D/QD75DDN-/RD77D).

En utilisant SSCNETIII, il est possible d'obtenir un système plus robuste avec la réduction du câblage et donc une meilleure immunité à l'environnement. Tous les modules offrent des fonctions d'interpolation, de régulation de vitesse, etc. Les modules Simple Motion (FX5-□SSC-S/LD77/QD77/RD77) sont disponibles pour les applications sophistiquées de commande de mouvement (ex. synchronisation d'axes, fabrication assistée par ordinateur).

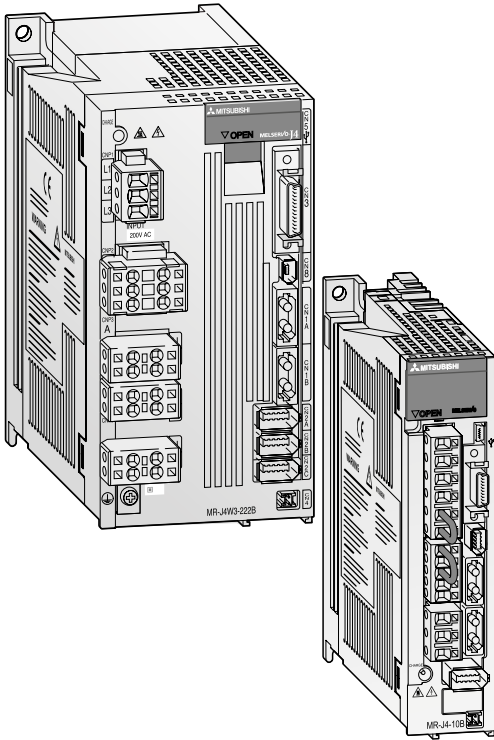
Les modules Simple Motion de la série MELSEC iQ-R et MELSEC System Q sont également disponibles avec l'interface CC-Link IE Field.

Contrôleurs motion

Pour les applications spécialisées exigeant un niveau maximal de contrôle et de précision, la technologie servo dynamique fournie par le CPU iQ-R-Motion est combinée avec la grande puissance de traitement du CPU PLC MELSEC System Q, créant ainsi une toute nouvelle génération de produits de contrôleurs de mouvement.

Ce système entièrement intégré et flexible peut commander jusqu'à 192 axes en utilisant SSCNETIII/H qui est parfaitement capable de traiter n'importe quelle application.

Servo amplificateurs MELSERVO



MELSERVO

Avec la série MR-J3, Mitsubishi Electric propose des servomoteurs hautement dynamiques pour des positionnements rapides. De plus, les servo amplificateurs sont simples d'utilisation et permettent d'obtenir les meilleures performances même aux utilisateurs sans aucune connaissance spéciale de votre application. L'autotuning qui a été considérablement amélioré, se charge complètement des essais « Trial and Error ». Même les fonctions comme la détection de la résonance du segment d'entraînement sont compatibles avec le MR-J4 (en association avec le logiciel de configuration, MR Configurator2). L'utilisation de filtres d'arrêt réglables permet de supprimer les fréquences de résonance et d'obtenir un fonctionnement sans vibrations.

L'utilisation de servo amplificateurs concurrents augmente les temps de régulation par l'automate pour l'ensemble de l'application.

Grâce à leur grande modularité, les servo amplificateurs MR-J4 conviennent aux différentes tâches de l'application – même dans des conditions ambiantes difficiles.

Caractéristiques

- UC performante
- Suppression automatique jusqu'à 5 fréquences vibratoires grâce au filtre adaptatif
- Suppression avancée des vibrations pour éliminer les oscillations pendant le déplacement
- Alimentation électrique séparée pour la boucle d'asservissement
- Temps de régulation minimes
- One-Touch-Tuning
- Suppression des vibrations lors du blocage du servo
- Ports USB pour connecter un PC (port RS422 supplémentaire sur le MR-JE-A et MR-J4-A)
- Détection automatique du moteur
- Mise en réseau possible
- Conforme aux normes industrielles mondiales incl. CE, UL et cUL.
- Fonctions de sécurité intégrées

Différences entre les quatre séries de servo amplificateurs MELSERVO

MR-J4-A (standard/Modbus-RTU)

La série MR-J4-A permet de raccorder les servosystèmes à commande traditionnelle. Les servo amplificateurs sont équipés pour cela de 2 entrées analogiques ainsi que d'une entrée pour train d'impulsions. La commande du train d'impulsions évite les inconvénients d'une consigne analogique comme le déplacement Offset suite à la fluctuation de températures ou la dérive à l'arrêt.

La série MR-J4-A permet de réguler le couple, la vitesse et la position.

En outre, le MR-J4-A-RJ présente une fonction de positionnement intégrée. Les tâches de positionnement simples peuvent être implémentées directement dans le servo amplificateur, un contrôle de position de niveau supérieur n'est pas requis.

Une utilisation des fonctions de position via RTU Modbus est également possible.

Caractéristiques spéciales

- 2 entrées analogiques pour les valeurs de consigne
- 1 entrée train d'impulsions
- 7 vitesses prédéfinies
- Traitement de trois types de signaux du train d'impulsions: signaux du codeur, les impulsion et la direction, train d'impulsion pour l'avant et l'arrière
- Fonction de positionnement plus programme ou tableaux de données
- Fonctions de sécurité selon la norme EN CEI 61800-5-2: « Arrêt sécurisé » (STO) ainsi qu'un « arrêt sûr de catégorie 1 » (SS1)

MR-J4-B (Système de bus SSCNETIII/H)

La série MR-J4-B permet de raccorder les systèmes Motion de Mitsubishi Electric ainsi que les modules de positionnement. La connexion à ces modules se fait via SSCNETIII/H, un réseau Motion à haut débit, et permet une synchronisation extrêmement précise ainsi qu'une interpolation avancée. Les cadences réduites grâce au haut débit – le cycle dure que 0,22 ms – augmentent la disponibilité de la machine. Toute la mise en service du réseau « Plug & Play » se limite à la sélection de l'adresse de l'axe et au branchement du câble préconnectorisé du bus. Cela permet d'éviter les erreurs de câblage.

Caractéristiques spéciales

- Réseau « Plug & Play » SSCNETIII/H
- Commande directe du frein de parking depuis le servo amplificateur
- Sorties émuloées du codeur pour raccorder des moteurs traditionnels en aval
- Remplacement aisé du servo amplificateur grâce à la gestion des paramètres dans l'automate maître
- Détection automatique de la position lors de la mise sous tension grâce au codeur à valeur absolue en série (sauvegarde par batterie en option)
- Fonctions de sécurité selon EN IEC 61800-5-2: « Safe Torque Off » (STO) et « Safe Stop 1 » (SS1), Safe Brake Control (SBC), Safely Limited Speed (SLS), Safe Speed Monitor (SSM) plus l'unité de sécurité fonctionnelle MR-D30 et les servo amplificateurs MR-J4-B-RJ.

MR-JE-JE-A (utilisation universelle Modbus-RTU)

Le servosystème MR-JE-A propose différents modes de commande comme par ex. la régulation de la position/vitesse interne grâce auxquels il couvre un large champ d'applications: positionnement précis, régulation de la vitesse sans à-coups pour les machines-outils (emballeuses, étiqueteuses, etc.).

Les entrées analogiques dont est équipé le servo amplificateur permettent de régler très précisément la vitesse ou le couple.

L'entrée pour le train d'impulsions (taux d'impulsion de 1 Mpps) sert quant à elle à régler la vitesse et le sens de rotation du moteur. Associée à un codeur haute résolution avec 31072 impulsions/tour, vous réalisez un positionnement d'une extrême précision.

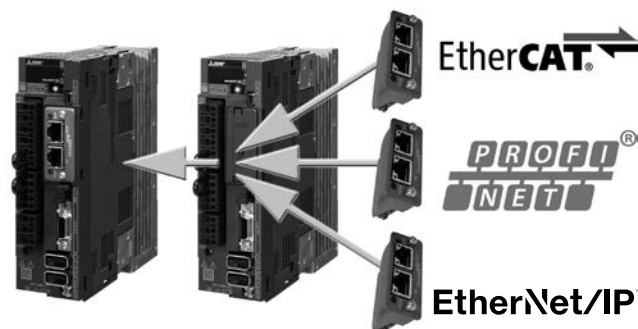
Caractéristiques spéciales

- Compact, ce servo amplificateur garantit un montage flexible et une conception des installations rentable.
- Grâce à sa plage de puissance allant de 100 W à 3 kW, le système est universel
- Son codeur haute résolution intégré (131072 impulsions/tour) permet au système d'atteindre un positionnement ultra précis
- Bon marché, ce produit vous aide à réaliser des applications servo économiques et écologiques.
- L'autotuning et les fonctions de diagnostic simplifient la mise en service.

MR-J4-TM (solutions réseau ouvertes)

Le servoamplificateur MR-J4-TM combine les performances, la variété des fonctions et la fiabilité leaders du secteur de la série de systèmes servo MR-J4 avec une connectivité réseau pour différents réseaux ouverts comme EtherCAT, EtherNet/IP™ et PROFINET. Même si le client utilise son propre système de contrôle, il peut l'étendre avec la servotechnologie de Mitsubishi Electric afin de profiter des avantages d'une technologie très compacte et performante.

Cette technologie permet d'adapter simplement et rapidement une machine à différents systèmes Ethernet, ce qui la rend utilisable dans le monde entier avec différents systèmes de commande et technologies réseau.

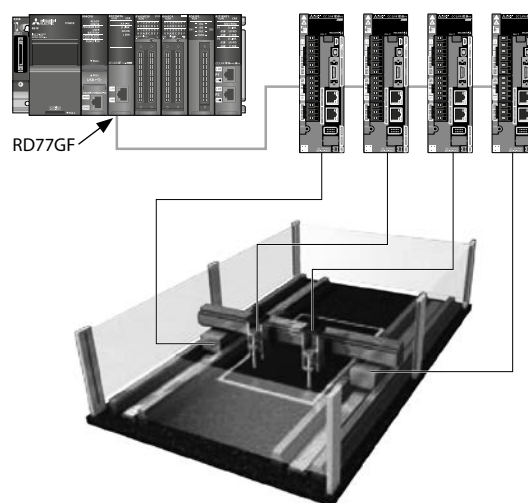
**MR-J4-GF (solution réseau unique pour Motion, E/S et fonctions de sécurité)**

Le servoamplificateur MR-J4-GF (-RJ) dispose de série d'une interface compatible CC-Link IE Field.

Le réseau CC-Link IE Field est un réseau unique, qui combine la polyvalence d'Ethernet et le mode synchrone ultra-précis d'une commande Motion. Différents appareils de terrain comme les servoamplificateurs, les modules d'E/S et les modules de comptage High-Speed peuvent sans problème être branchés au réseau unique.

Le module Simple Motion propose des fonctions Motion étendues comme la synchronisation des axes, des cames et le contrôle des marques en plus du positionnement point à point, de la régulation du régime et du couple.

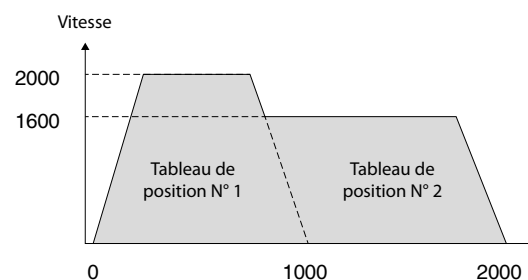
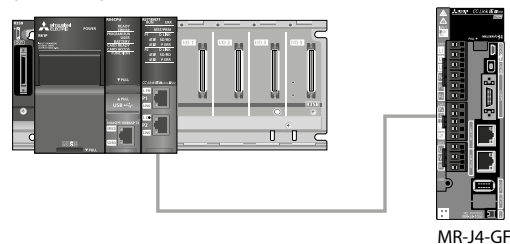
Les fonctions de sécurité intégrées du MR-J4-GF peuvent être activées depuis la commande de sécurité via le réseau CC-Link IE Field sans câblage supplémentaire sur le servoamplificateur.



En lien avec un CPU avec fonction CC-Link IE intégrée ou un module Master/local, le servoamplificateur permet de réaliser facilement des processus de positionnement pour les bandes de transport, tables rotatives, broches à roulement etc., ainsi que des fonctions E/S..

Le mode E/S permet de contrôler jusqu'à 120 axes servo..

Module CPU avec fonction CC-Link IE intégrée (R04ENCPU)



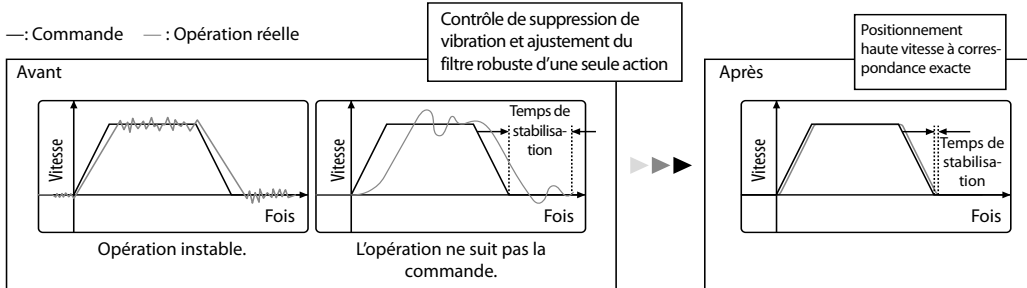
Fonction d'ajustement avancée du gain servo

Fonction one-touch tuning avancée

Gains servo incluant filtre de suppression de résonance machine, contrôle de suppression de vibration avancé II, et filtre robuste sont ajustés en allumant simplement la fonction one-touch tuning.

Les performances de la machine sont exploitées au maximum grâce à la fonction de suppression de vibration avancée.

Le résultat est un processus de positionnement sans vibration, de haute précision et rapide.

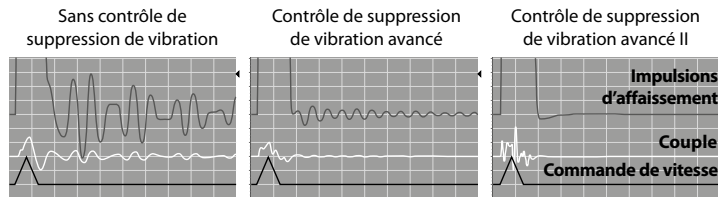
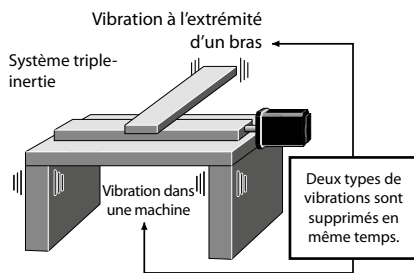


Contrôle de suppression de vibration avancé II

Grâce à l'algorithme de suppression de vibration qui supporte le système triple-inertie, deux types de vibrations basse-fréquence sont

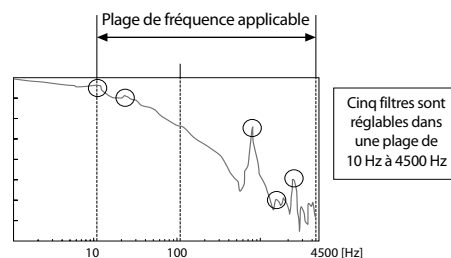
supprimées en même temps. L'ajustement est effectué sur MR Configurator2. Cette fonction est efficace pour supprimer la vibration

à l'extrémité d'un bras et pour réduire les vibrations résiduelles dans une machine, ce qui autorise un temps de stabilisation plus court.



Filtre de suppression de résonance machine

Avec la structure de filtre avancée, la plage de fréquence applicable est étendue entre 10 Hz et 4500 Hz. En outre, le nombre de filtres applicables simultanément est augmenté à cinq, ce qui améliore les performances de suppression de vibration des machines.

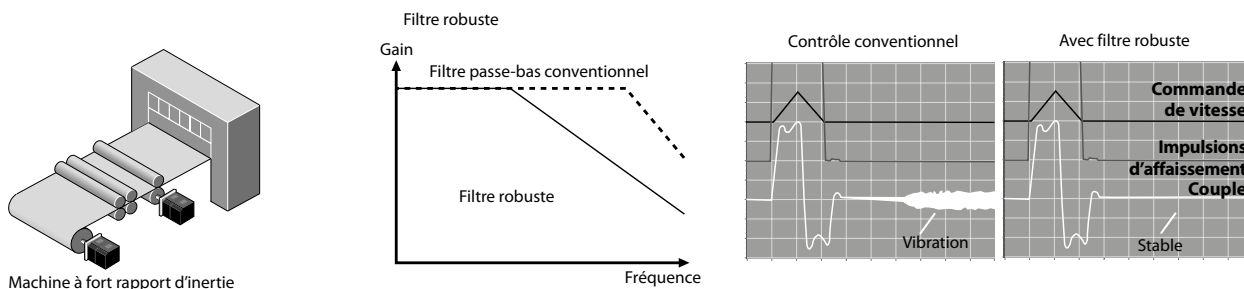


Filtre robuste

Atteindre une réactivité et une stabilité élevées était difficile avec le contrôle conventionnel dans les systèmes à haute inertie avec convoyeurs et rouleaux tels que les machines d'impression et d'emballage.

Cette fonction autorise désormais une réactivité et une stabilité élevées en même temps, sans ajustement.

Le filtre robuste réduit plus graduellement le couple avec une large plage de fréquence et atteint une stabilité supérieure par rapport au modèle précédent.

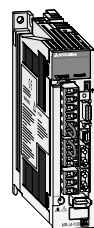


Servo amplificateur avec fonction de positionnement intégrée

Un système de positionnement simple peut être configuré sans contrôleur (module de positionnement) car la fonction de positionnement (méthodes de tableau de pointage et de programme, et opération de positionnement d'indexeur) est intégrée dans le servo amplificateur MR-J4-A-RJ. Fonction de positionnement intégrée. Avec la connexion directe d'un Graphic Operation Panel (GOT), les opérations de positionnement sont aisément ajustables. Toutes les fonctions de diagnostic du GOT sont bien sûr disponibles.

Fonction de positionnement intégrée:

- Méthode de tableau de pointage
- Méthode de programme
- Opération de positionnement d'indexeur



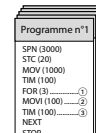
Méthode de tableau de pointage

Tableau de pointage N°	Données de positionnement	Vitesse de servomoteur	Temps d'accélération constant	Temps de décélération constant	Temporisation	Fonction auxiliaire
1	1000	2000	200	200	0	1
2	2000	1600	100	100	0	0
...

Définir les données de position (position cible), la vitesse du servomoteur, et le temps d'accélération et de décélération dans le tableau de pointage est aussi simple que de définir des paramètres.

Méthode de programme

L'opération de positionnement est effectuée selon le programme qui est créé à l'avance. Pour cela, 25 instructions sont fournies dans le servo amplificateur.

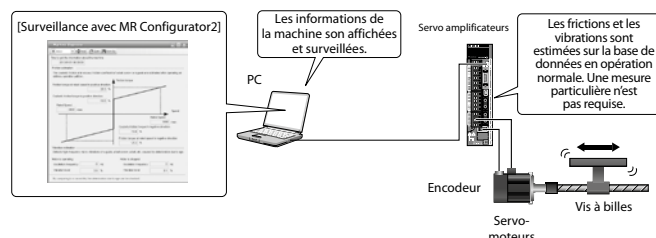


Indexeur

Le positionnement avec un nombre défini de stations à division égale est possible.

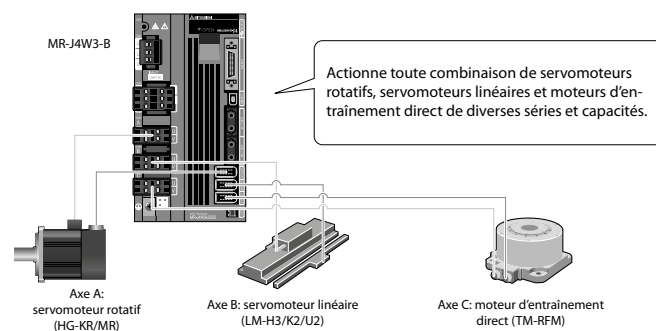
Fonction diagnostic de machine

Cette fonction détecte les changements des pièces de machine (vis à billes, guide, roulement, convoyeur, etc.) en analysant la friction de la machine, le moment d'inertie de la charge, le couple déséquilibré, et les changements dans le composant de vibration à partir des données dans le servo amplificateur, facilitant la maintenance en temps opportun des pièces d'entraînement.



Types 2 axes/3 axes pour machine à conservation d'énergie, miniaturisée et à faible coût

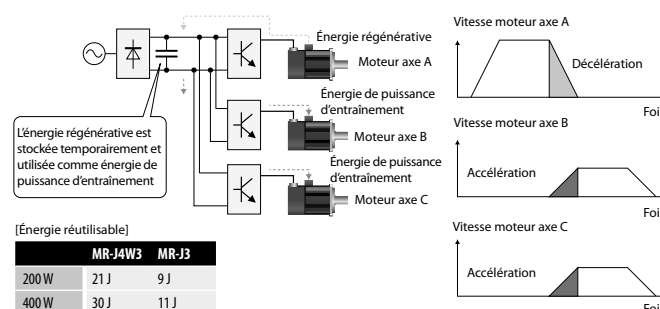
Des servo amplificateurs 2 et 3 axes sont disponibles pour les servomoteurs 2 et 3 axes respectivement. Ils réduisent le gaspillage et permettent de gagner de l'espace et de réaliser des économies de câblage et de consommation d'énergie. Différents types de servomoteurs, y compris les servomoteurs rotatifs, linéaires et à commande directe, se combinent librement pourvu qu'ils soient compatibles avec le servo amplificateur.



Soutien de machine à conservation d'énergie, par utilisation de l'énergie régénérative

Dans le servo amplificateur multi-axes, l'énergie régénérative d'un axe est utilisée comme énergie de puissance d'entraînement pour les autres axes, ce qui contribue à la conservation d'énergie de la machine. L'énergie régénérative réutilisable stockée dans le condensateur est augmentée pour MR-J4W2-B/MR-J4W3-B par rapport au modèle précédent. L'option régénérative n'est plus requise.

Dans le servo amplificateur multi-axe, la quantité d'énergie régénérative stockée temporairement peut être augmentée en utilisant une banque de condensateurs. (Disponible à l'avenir) Contactez votre distributeur local pour de plus amples détails.



[Énergie réutilisable]

	MR-J4W3	MR-J3
200 W	21 J	9 J
400 W	30 J	11 J

GOT Drive - Cette connectivité pour une commande d'entraînement avancée apporte de la valeur ajoutée à votre système

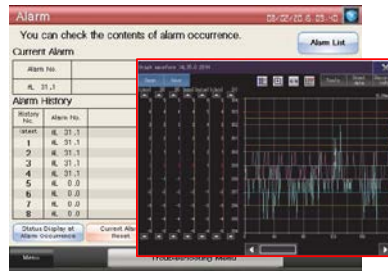
Le GOT2000 permet d'étendre les fonctions et assure ainsi de meilleures possibilités de connexion aux systèmes servo de Mitsubishi Electric. Certaines fonctions sont fournies par le MR Configurator2. La nouvelle fonctionnalité

améliorée de GOT Drive a été développée pour répondre aux besoins des clients de se passer de matériel et de logiciel supplémentaire, mais aussi de réduire la mise en service et l'entretien du système ainsi que de faciliter la recherche d'erreurs.

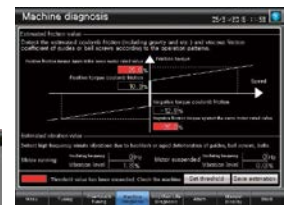
1 Description du système

Les interfaces utilisateur prédéfinies soutiennent les fonctions suivantes du GOT.

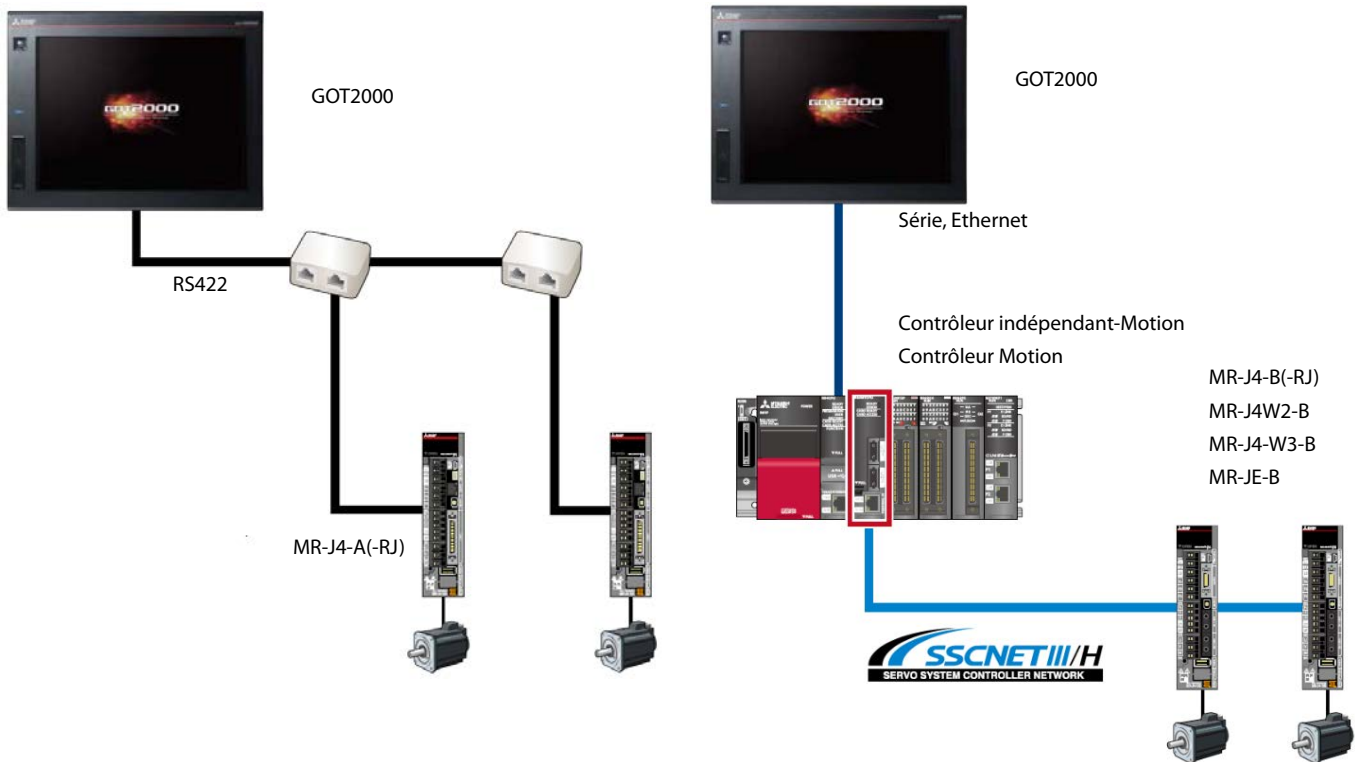
- Contrôle des messages d'erreur du servoamplificateur sur le GOT
- Demande des données du servoamplificateur à l'aide du GOT et analyse des données sur votre ordinateur
- Prévion de l'usure de la machine et amélioration de l'entretien préventif sans avoir à utiliser un PC
- Soutient les fonctions de maintenance préventive du servoamplificateur
- Affichage de la consommation électrique et de la consommation électrique totale sur le GOT
- Contrôle de la liste d'erreur présente sur le GOT
- Sauvegarde facile des paramètres et programmes
- Support facile de la mise en service et du réglage du système servo sans PC
- Affichage et réglage de position, vitesse, temps d'accélération et de freinage des tableaux de positions présents sur le servoamplificateur (MR-J4-A-RJ)



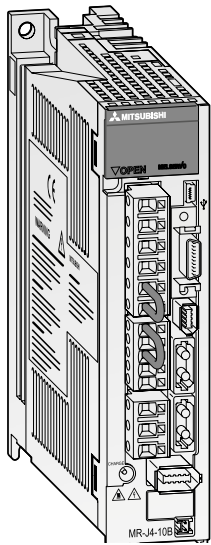
Affichage des données qui ont été enregistrées lors de l'apparition d'une erreur, sous forme de courbe graphique.



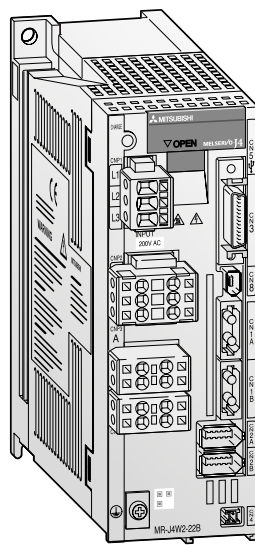
Configuration du système



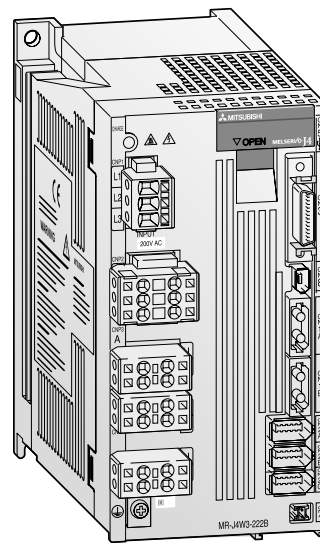
Désignation du modèle des servo amplificateurs



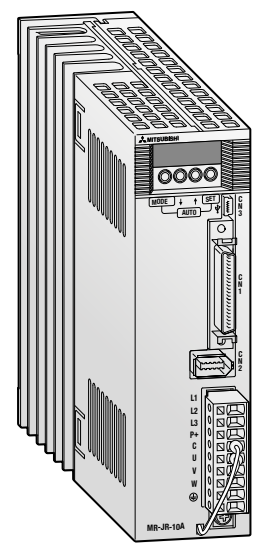
MR-J4-A/B/GF/TM



MR-J4W2-B



MR-J4W3-B



MR-JE-A/B

Servo amplificateurs 200 V

MR-J4-□A/B/GF/TM -RJ

Série	Servomoteurs correspondants					Code	Version	Code	Version	Code	Version	
	Code	HG-MR□	HG-KR□	HG-SR□	HG-JR□							HG-RR□
MR-J4	10	053/13	053/13	—	—	—	A	Applications générales standard Compatible Modbus-RTU	—	Tension d'alimentation 200–230 V CA	—	Standard
	20	23	23	—	—		B	Compatible SSCNETIII/H			A-RJ ^②	Positionnement intégré Fonctions de sécurité étendues via module de sécurité MR-D30
	40	43	43	—	—		GF	Compatible CC-Link IE Field			B-RJ GF-RJ ^②	Fonctions de sécurité étendues via unité de sécurité fonctionnelle MR-D30
	60	—	—	52	53		TM	Interface réseau ouverte			TM-ECT	Réseau ouvert EtherCAT
	70	73	73	—	73						TM-PNT	Réseau ouvert PROFINET
	100	—	—	102	53 ^① /103						TM-EIP	Réseau ouvert EtherNet/IP™
	200	—	—	152/202	73 ^① /103 ^① / 153/203	103/153						
	350	—	—	352	153 ^① /203 ^① / /353	203						
	500	—	—	502	353 ^① /503	353/503						
	700	—	—	702	503 ^① /703	—						
	11K	—	—	—	903/11K1M	—						
	15K	—	—	—	15K1M	—						
	22K	—	—	—	22K1M	—						

① Cette combinaison augmente le couple maximum de 300 % à 400 % du couple nominal.
② Entrée supplémentaire pour encodeur externe.

Servo amplificateurs 400 V

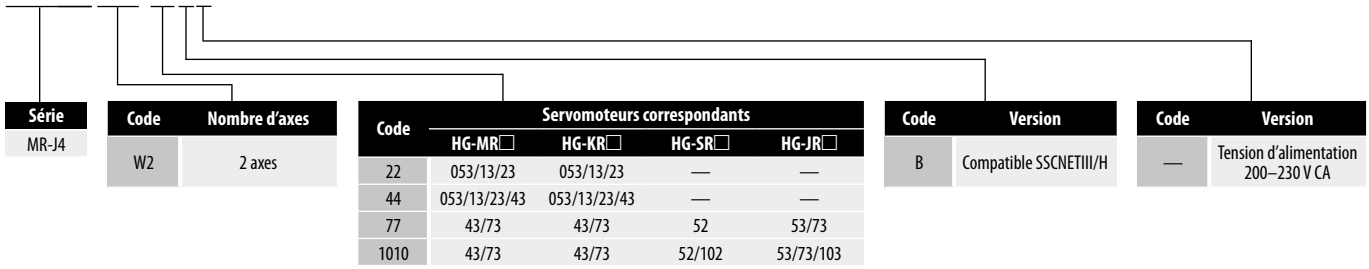
MR-J4-□A/B/GF/TM4-RJ

Série	Servomoteurs correspondants		Code	Version	Code	Version	Code	Version	
	Code	HG-SR□							HG-JR□
MR-J4	60	524	534	A	Applications générales standard Compatible Modbus-RTU	4	Tension d'alimentation 380–480 V CA	—	Standard
	100	1024	534 ^① /734 ^① /1034	B	Compatible SSCNETIII/H			A-RJ ^②	Positionnement intégré Fonctions de sécurité étendues via module de sécurité MR-D30
	200	1524/2024	734 ^① /1034 ^① /1534/2034	GF	Compatible CC-Link IE Field			B-RJ GF-RJ ^②	Fonctions de sécurité étendues via unité de sécurité fonctionnelle MR-D30
	350	3524	1534 ^① /2034 ^① /3534	TM	Interface réseau ouverte			TM-ECT	Réseau ouvert EtherCAT
	500	5024	3534 ^① /5034					TM-PNT	Réseau ouvert PROFINET
	700	7024	5034 ^① /7034					TM-EIP	Réseau ouvert EtherNet/IP™
	11K	—	9034/11K1M4						
	15K	—	15K1M4						
	22K	—	22K1M4						

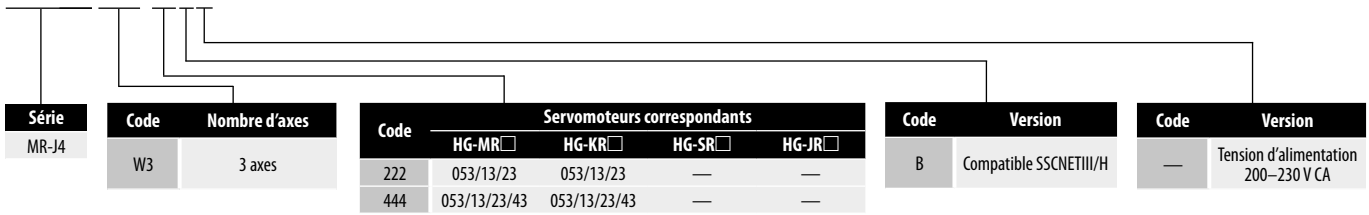
① Cette combinaison augmente le couple maximum de 300 % à 400 % du couple nominal.
② Entrée supplémentaire pour encodeur externe.

Tous les servo amplificateurs se conforment aux standards suivants: CE, UL, cUL

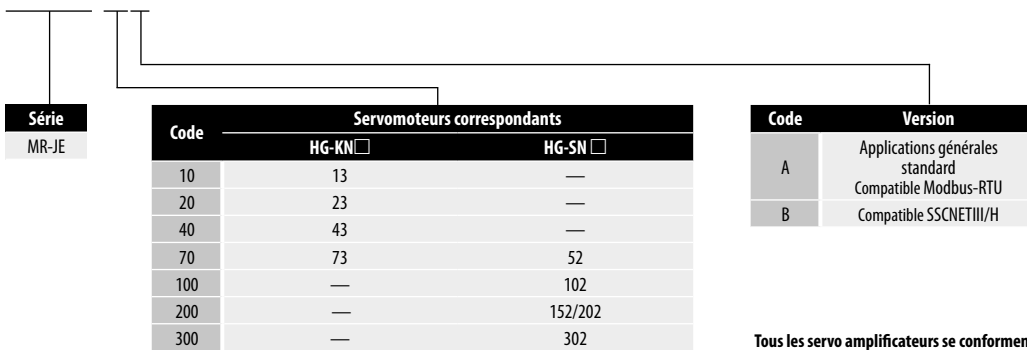
MR-J4W2-□B



MR-J4W3-□B



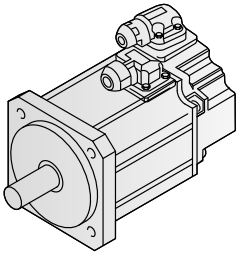
MR-JE-□A/B



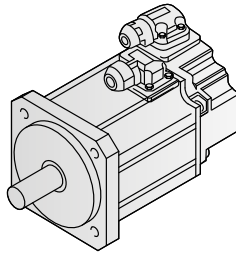
Tous les servo amplificateurs se conforment aux standards suivants: CE, UL, cUL

Désignation du modèle des servomoteurs

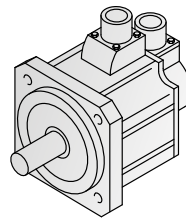
Série HG-MR



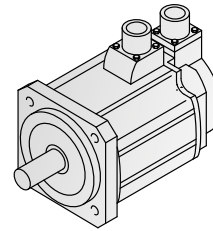
Série HG-KR/HG-KN



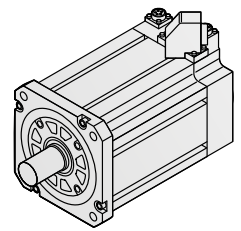
Série HG-SR/HG-SN



Série HG-RR



Série HG-JR



Servomoteurs 200 V

HG-KR □ □ □ □

Série	Version	Code	Puissance de sortie [W]	Code	Vitesse nominale [tr/min]	Code	Frein de parking électromagnétique	Code	Version
HG-KN	Faible inertie, petite capacité	05	50	2	2000	—	—	—	Moteur standard
		1	100						Servomoteurs avec encodeur de sécurité fonctionnel (uniquement HG-KR/HG-JR)
HG-SN	Inertie moyenne, capacité moyenne	2	200	3	3000	B	●	WOC	
		4	400						
HG-MR	Inertie ultra-faible, petite capacité	5	500						
		7	750						
HG-KR	Faible inertie, petite capacité	10	1000						
		15	1500						
HG-RR	Inertie ultra-faible, capacité moyenne	20	2000						
		35	3500						
HG-JR	Faible inertie, capacité moyenne	50	5000						
		70	7000						
HG-SR	Inertie moyenne, capacité moyenne								

Tous les moteurs se conforment aux standards suivants:
CE, UL, cUL

Exemple: HG-MR 053 B = Version avec un moment d'inertie extra faible et une faible puissance; 0,05 kW; 3000 tr/min; 200 V; avec frein de parking électromagnétique

Servo motors 400 V

HG-SR □ □ 4 □ □

Série	Version	Code	Puissance de sortie [W]	Code	Vitesse nominale [tr/min]	Code	Version	Code	Frein de parking électromagnétique	Code	Version
HG-JR	Faible inertie, capacité moyenne	5	500	1M	1500	4	400 V	—	—	—	Moteur standard
		10	1000								Servomoteurs avec encodeur de sécurité fonctionnel (uniquement HG-KR/HG-JR)
HG-SR	Inertie moyenne, capacité moyenne	15	1500	2	2000	B	●	WOC			
		20	2000								
		35	3500								
		50	5000								
		70	7000								
		11k	11000								
		15k	15000								
		22k	22000								

Exemple: HG-SR 702 4B = Version avec un moment d'inertie moyen et une puissance moyenne; 7 kW; 2000 tr/min; 400 V; avec frein de parking électromagnétique

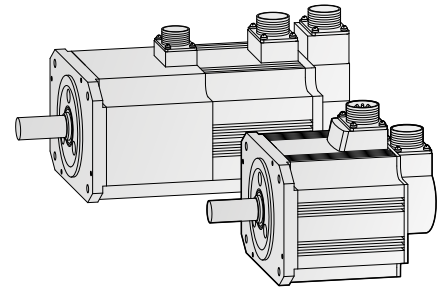
Note: Les tableaux ci-dessus indiquent les désignations des modèles de moteurs. Toutes les combinaisons ne sont pas possibles. Reportez-vous à l'aperçu des spécifications des moteurs, à partir de la page 13.

Aperçu des servomoteurs et de leurs domaines d'application

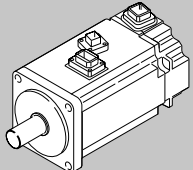
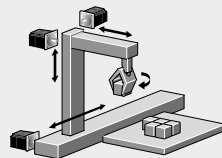
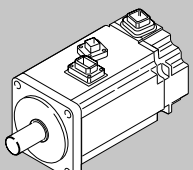
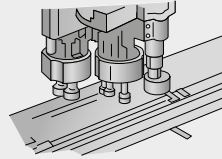
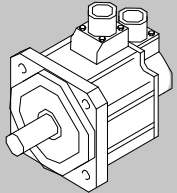
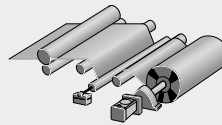
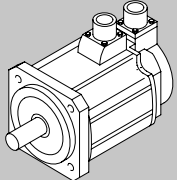
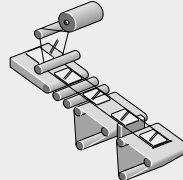
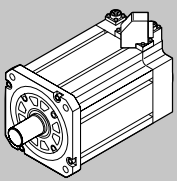
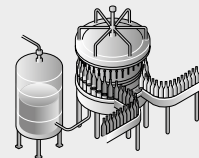
Encodeur absolu haute-résolution comme équipement standard

L'inclusion d'un système de détection de position absolu élimine le besoin d'une séquence homing, un DOG approximatif et d'autres capteurs, ce qui contribue à réduire le temps et à améliorer la fiabilité. L'utilisation de ces moteurs est extrêmement efficace et garantit une grande stabilité même pour de faibles vitesses.

Le mode absolu de Mitsubishi Electric permet de configurer un système pour la détection de la position à valeur absolue qui peut être commandé depuis une interface E/S traditionnelle avec le signal du train d'impulsions.



Vue d'ensemble

Spécifications du modèle	Caractéristiques	Exemples d'application
K 	Inertie basse Le moment d'inertie plus grand du moteur permet d'utiliser cet appareil sur les machines présentant un moment d'inertie en charge variable ou sur les machines ayant une rigidité basse, tels que les convoyeurs.	<ul style="list-style-type: none"> ● Convoyeurs ● Machines pour préparation des aliments ● Imprimantes ● Petits chargeur et déchargeurs ● Petits robots et dispositifs d'assemblage de composants ● Petites tables X-Y ● Petits distributeurs pour presses  <p>Systèmes de manutention</p>
M 	Inertie ultra-basse Le moment d'inertie réduit du moteur permet d'utiliser cet appareil sur les machines fonctionnant selon des opérations de positionnement très dynamiques et des temps de cycle très courts.	<ul style="list-style-type: none"> ● Inséreuses, monteuses, soudeuses ● Perceuses pour circuits imprimés ● Testeurs sur circuits ● Imprimantes à étiquettes ● Machines pour tricot et broderie ● Robots de très petite taille et extrémités de robots  <p>Inséreuses, monteuses, soudeuses</p>
S 	Inertie moyenne La stabilité de la commande est assurée depuis les vitesses basses jusqu'aux vitesses élevées, de sorte que cet appareil est utilisable pour une large gamme d'applications (p. ex. branchement direct sur composants à vis à billes).	<ul style="list-style-type: none"> ● Machines de convoyage ● Machines spécialisées ● Robots ● Chargeurs et déchargeurs ● Enrouleuses et dispositifs tendeurs ● Barillets ● Tables X-Y ● Dispositifs de tests  <p>Enrouleuses et dispositifs tendeurs</p>
R 	Inertie basse Un modèle compact avec moment d'inertie bas pour capacité moyenne. Adapté aux opérations à fréquence élevée.	<ul style="list-style-type: none"> ● Distributeurs à rouleaux ● Chargeurs et déchargeurs ● Machines de convoyage à fréquence élevée 
J 	Faible moment d'inertie sous 400 V Servomoteur de 400 V destiné à la série MELSERVO-J4 sur une plage de puissance de 22 kW maxi pour un faible moment d'inertie et une vitesse élevée. Compact, il est équipé d'un codeur à haute résolution et couvre les standards globaux.	<ul style="list-style-type: none"> ● Traitement agroalimentaire et emballage ● Presses ● Robot convoyeur pour les machines par injection ● Empileuses ● Toutes les machines qui exigent une vitesse élevée et un haut débit.  <p>Emballeuses</p>

Note: D'autres types de moteur sont disponibles sur demande.

Servomoteur linéaire

Série LM-H3

Type noyau adapté à l'économie d'espace. La force d'attraction magnétique contribue à la rigidité élevée.

Série LM-F

Servomoteur linéaire compact type noyau. Le système de refroidissement liquide intégré double la poussée continue. La force d'attraction magnétique contribue à la rigidité élevée.

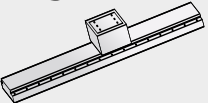
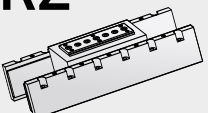
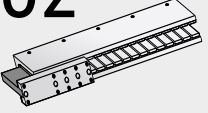
Série LM-K2

Type noyau avec force antagoniste à l'attraction magnétique. La structure de force antagoniste à l'attraction magnétique étend la durée de vie des guides linéaires et contribue à réduire le bruit audible.

Série LM-U2

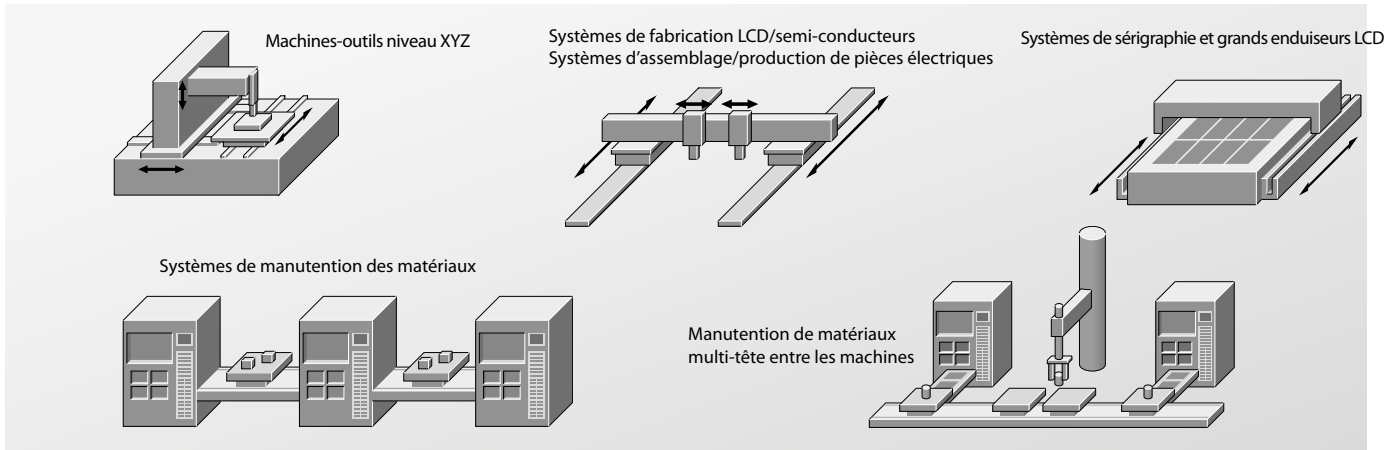
Type sans noyau sans crantage, ce qui résulte en une faible fluctuation de la vitesse. La structure sans force d'attraction magnétique allonge la durée de vie des guides linéaires.

Servomoteurs

Série du moteur	Vitesse maximale [tr/min]	Poussée continue [N]	Servomoteur		Version du moteur Tension	Degré de protection	Servo amplificateurs MR-J4A/B associés																						
			Côté primaire (bobine)	Côté secondaire (aimant)			10	20	40	60	70	100	200	350	500	700	11K	15K	22K	MR-J4W2B 22	44	77	1010	222	MR-J4W3B 444				
LM-H3 H3 	3,0	70	LM-H3P2A-07P-BSSO	LM-H3S20-288-BSSO, LM-H3S20-384-BSSO, LM-H3S20-480-BSSO, LM-H3S20-768-BSSO	200 V CA	IP00			●										●	●	●	●							
				3,0			120 240 360 480	LM-H3P3A-12P-CSSO LM-H3P3B-24P-CSSO LM-H3P3C-36P-CSSO LM-H3P3D-48P-CSSO	LM-H3S30-288-CSSO, LM-H3S30-384-CSSO, LM-H3S30-480-CSSO, LM-H3S30-768-CSSO		●													●	●	●	●	●	●
									3,0	240 480 720 960	LM-H3P7A-24P-ASSO LM-H3P7B-48P-ASSO LM-H3P7C-72P-ASSO LM-H3P7D-96P-ASSO	LM-H3S70-288-ASSO, LM-H3S70-384-ASSO, LM-H3S70-480-ASSO, LM-H3S70-768-ASSO															●	●	
	2,0	300 600 900	LM-FP2B-06M-1SSO LM-FP2D-12M-1SSO LM-FP2F-18M-1SSO		LM-FS20-480-1SSO, LM-FS20-576-1SSO																								
					2,0	600 1200 1800 2400						LM-FP4B-12M-1SSO LM-FP4D-24M-1SSO LM-FP4F-36M-1SSO LM-FP4H-48M-1SSO	LM-FS40-480-1SSO, LM-FS40-576-1SSO																
				2,0			3000	LM-FP5H-60M-1SSO					LM-FS50-480-1SSO, LM-FS50-576-1SSO	400 V CA															
				LM-K2 K2 			2,0	120 360					LM-K2P1A-01M-2SS1 LM-K2P1C-03M-2SS1	LM-K2S10-288-2SS1, LM-K2S10-384-2SS1, LM-K2S10-480-2SS1, LM-K2S10-768-2SS1	200 V CA	IP00			●										●
	2,0	240 720 1200	LM-K2P2A-02M-1SS1 LM-K2P2C-07M-1SS1 LM-K2P2E-12M-1SS1		LM-K2S20-288-1SS1, LM-K2S20-384-1SS1, LM-K2S20-480-1SS1, LM-K2S20-768-1SS1																								
					2,0	1400 2400	LM-K2P3C-14M-1SS1 LM-K2P3E-24M-1SS1	LM-K2S30-288-1SS1, LM-K2S30-384-1SS1, LM-K2S30-480-1SS1, LM-K2S30-768-1SS1																					
LM-U2 U2 								2,0	50 100 150	LM-U2PAB-05M-0SSO LM-U2PAD-10M-0SSO LM-U2PAF-15M-0SSO	LM-U2SA0-240-0SSO, LM-U2SA0-300-0SSO, LM-U2SA0-420-0SSO															●	●	●	●
					2,0	75 150 225	LM-U2PBB-07M-1SSO LM-U2PBD-15M-1SSO LM-U2PBF-22M-1SSO				LM-U2S80-240-1SSO, LM-U2S80-300-1SSO, LM-U2S80-420-1SSO																●	●	●
	2,0	400 600 800	LM-U2P2B-40M-2SSO LM-U2P2C-60M-2SSO LM-U2P2D-80M-2SSO								LM-U2S20-300-2SSO, LM-U2S20-480-2SSO																		

Veuillez contacter votre représentant des ventes Mitsubishi Electric si nécessaire.

Exemples d'application



Types de servomoteurs et servo amplificateurs assignés

Les combinaisons possibles de servo amplificateurs et servomoteurs sont indiquées ci-dessous.

Vous trouverez des détails sur les servomoteurs avec frein de parking électromagnétique à la page 28.

Les caractéristiques techniques de tous les servomoteurs sont indiquées dans les pages suivantes.

Moteurs pour les servo amplificateurs de la série MR-J4 (200 V)

Série du moteur 200 V	Vitesse nominale [tr/min]	Vitesse admissible maximale [tr/min]	Couple nominal [Nm]	Plage de fonctionnement maximale [Nm]	Moment d'inertie J [$\times 10^{-4}$ kgm ²]	Capacité de sortie nominale [kW]	Servomoteur	Version du moteur		Servo amplificateurs MR-J4 associés											Voir la page									
								Tension	Degré de protection	10	20	40	60	70	100	200	350	500	700	11K		15K	22K							
HG-MR M	3000	6000	0,16	0,48	0,0162	0,05	HG-MR053	200 V CA	IP65	●														248661						
			0,32	0,95	0,0300	0,10	HG-MR13			●																248662				
			0,64	1,9	0,0865	0,20	HG-MR23				●																248663			
			1,3	3,8	0,142	0,40	HG-MR43					●																248664		
			2,4	7,2	0,586	0,75	HG-MR73						●																248665	
HG-KR K	3000	6000	0,16	0,56	0,0450	0,05	HG-KR053	200 V CA	IP65	●																248651				
			0,32	1,1	0,0777	0,10	HG-KR13			●																	248652			
			0,64	2,2	0,221	0,20	HG-KR23				●																	248653		
			1,3	4,5	0,371	0,40	HG-KR43					●																	248654	
			2,4	8,4	1,26	0,75	HG-KR73						●																248655	
HG-SR S	2000	3000	2,4	7,2	7,26	0,50	HG-SR52	200 V CA	IP67				●														248671			
			4,8	14,3	11,6	1,00	HG-SR102							●														248672		
			7,2	21,5	16,0	1,50	HG-SR152								●													248673		
			9,5	28,6	46,8	2,00	HG-SR202									●													248674	
			16,7	50,1	78,6	3,50	HG-SR352										●												248675	
			23,9	71,6	99,7	5,00	HG-SR502											●												248676
			33,4	100	151	7,00	HG-SR702												●											248677
HG-JR J	3000	6000	1,6	4,8 <6,4> ①	1,52	0,5	HG-JR53	200 V CA	IP67④				●		● ^②													261539		
			2,4	7,2 <9,6> ①	2,09	0,75	HG-JR73							●		● ^②													261540	
			3,2	9,6 <12,7> ①	2,65	1,0	HG-JR103								●		● ^②												261541	
			4,8	14,3 <19,1> ①	3,79	1,5	HG-JR153									●		● ^②												261542
			6,4	19,1 <25,5> ①	4,92	2,0	HG-JR203										●		● ^②											261543
	1500	3000	10,5 <11,1> ③	32,0 <44,6> ①	13,2	3,3 <3,5> ③	HG-JR353											●		● ^{②③}										261544
			15,9	47,7 <63,7> ①	19,0	5,0	HG-JR503												●		● ^②									261545
			22,3	66,8	43,3	7,0	HG-JR703													●										261546
			28,6	85,8	55,8	9,0	HG-JR903															●								261547
			70,0	210	220	11	HG-JR11K1M																●							261557
2500	3000	95,5	286	315	15	HG-JR15K1M														●							261558			
		140	420	489	22	HG-JR22K1M															●						261559			
HG-RR R	3000	4500	3,2	8,0	1,50	1,0	HG-RR103	200 V CA	IP65																			262896		
			4,8	11,9	1,90	1,5	HG-RR153																						262897	
			6,4	15,9	2,30	2,0	HG-RR203																							262898
			11,1	27,9	8,30	3,5	HG-RR353																							262899
			15,9	39,8	12,0	5,0	HG-RR503																							

① La valeur entre crochets est applicable quand le couple maximum est augmenté. Le couple maximum sera augmenté en changeant le servo amplificateur pour le combiner (voir ②).

② Le couple maximal des moteurs HG-JR augmente de 300 % à 400 % lorsque vous utilisez un servo amplificateur de la classe de puissance suivante.

③ La valeur entre crochets est applicable quand le servomoteur est utilisé avec MR-J4-500B ou MR-J4-500A.

④ 22 kW de la série HG-JR est classé IP44.

Moteurs pour les servo amplificateurs série MR-J4 (400 V)

Série du moteur 400 V	Vitesse nominale [tr/min]	Vitesse admissible maximale [tr/min]	Couple nominal [Nm]	Plage de fonctionnement maximale [Nm]	Moment d'inertie J [$\times 10^{-4}$ kgm ²]	Capacité de sortie nominale [kW]	Servomoteur	Version du moteur		Servo amplificateurs MR-J4 associés							Voir la page					
								Tension	Degré de protection	60	100	200	350	500	700	11K		15K	22K			
HG-SR S	2000	3000	2,4	7,2	7,26	0,5	HG-SR524	400 V CA	IP67	●									261431			
			4,8	14,3	11,6	1,0	HG-SR1024				●									261432		
			7,2	21,5	16,0	1,5	HG-SR1524					●									261433	
			9,5	28,6	46,8	2,0	HG-SR2024						●									261434
			16,7	50,1	78,6	3,5	HG-SR3524							●								261435
			23,9	71,6	99,7	5,0	HG-SR5024								●							261436
			33,4	100	151	7,0	HG-SR7024									●						261437
HG-JR J	3000	6000	1,6	4,8 <6,4> ^①	1,52	0,5	HG-JR534	400 V CA	IP67 ^④	●	● ^②								261445			
			2,4	7,2 <9,6> ^①	2,09	0,75	HG-JR734				●	● ^②								261446		
			3,2	9,6 <12,7> ^①	2,65	1,0	HG-JR1034				●	● ^②								261447		
			4,8	14,3 <19,1> ^①	3,79	1,5	HG-JR1534					●	● ^②								261448	
			6,4	19,1 <25,5> ^①	4,92	2,0	HG-JR2034					●	● ^②								261449	
			10,5 <11,1> ^③	32,0 <44,6> ^①	13,2	3,3 <3,5> ^③	HG-JR3534						●	● ^{②③}							261450	
			15,9	47,7 <63,7> ^①	19,0	5,0	HG-JR5034							●	● ^②						261451	
		5000	22,3	66,8	43,3	7,0	HG-JR7034								●						261452	
			28,6	85,8	55,8	9,0	HG-JR9034									●					261453	
			70,0	210	220	11	HG-JR11K1M4										●				261384	
		1500	3000	95,5	286	315	15			HG-JR15K1M4								●			261535	
				2500	140	420	489			22	HG-JR22K1M4									●	261536	

- ① La valeur entre crochets est applicable quand le couple maximum est augmenté. Le couple maximum sera augmenté en changeant le servo amplificateur pour le combiner (voir ②).
- ② Le couple maximal des moteurs HG-JR augmente de 300 % à 400 % lorsque vous utilisez un servo amplificateur de la classe de puissance suivante.
- ③ La valeur entre crochets est applicable quand le servomoteur est utilisé avec MR-J4-500B ou MR-J4-500A.
- ④ 22 kW de la série HG-JR est classé IP44

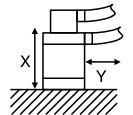
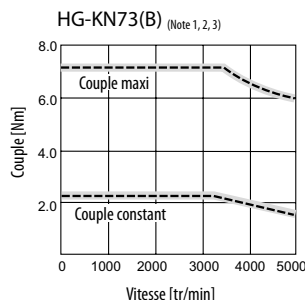
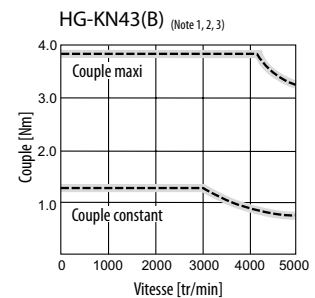
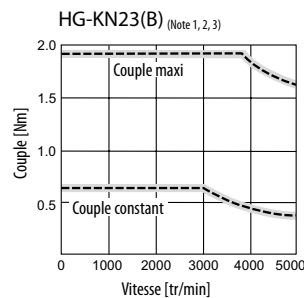
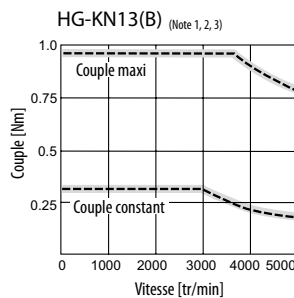
Moteurs pour les servo amplificateur série MR-JE-A/B

Série du moteur 200 V	Vitesse nominale [tr/min]	Vitesse admissible maximale [tr/min]	Couple nominal [Nm]	Plage de fonctionnement maximale [Nm]	Moment d'inertie J [$\times 10^{-4}$ kgm ²]	Capacité de sortie nominale [kW]	Servomoteur	Version du moteur		Servo amplificateurs MR-JE associés						Voir la page				
								Tension	Degré de protection	10	20	40	70	100	200		300			
HG-KN K	3000	4500	0,32	0,95	0,088	0,1	HG-KN13	200 V CA	IP65	●								282631		
			0,64	1,9	0,24	0,2	HG-KN23K				●								282633	
			1,3	3,8	0,42	0,4	HG-KN43K					●							282635	
			2,4	7,2	1,43	0,75	HG-KN73JK						●							282637
			2,39	7,16	6,1	0,5	HG-SN52JK							●						282639
HG-SN S	2000	3000	4,77	14,3	11,9	1,0	HG-SN102JK	200 V CA	IP67					●				282641		
			7,16	21,5	17,8	1,5	HG-SN152JK								●			282643		
			9,55	28,6	38,3	2,0	HG-SN202JK									●		282645		
			14,3	42,9	58,5	3,0	HG-SN302JK										●	282647		

Caractéristiques techniques des servomoteurs de la série HG-KN(B) en version à 200 V

Servomoteur	HG-KN13(B)®	HG-KN23(B)K®	HG-KN43(B)K®	HG-KN73(B)JK®	
Servo amplificateurs utilisables	MR-JE-10A/B	MR-JE-20A/B	MR-JE-40A/B	MR-JE-70A/B	
Puissance apparente ①	[kVA] 0,3	0,5	0,9	1,3	
Service continu	Puissance de sortie nominale [kW]	0,1	0,2	0,4	0,75
	Couple nominal [Nm]	0,32	0,64	1,3	2,4
Couple maximal	[Nm] 0,95	1,9	3,8	7,2	
Vitesse nominale	[tr/min] 3000	3000	3000	3000	
Vitesse maximale	[tr/min] 5000	5000	5000	5000	
Vitesse admissible maximale	[tr/min] 5750	5750	5750	5750	
Capacité de rendement dynamique	[kW/s] 12,9	18,0	43,2	44,5	
Courant nominal	[A] 0,8	1,3	2,6	4,8	
Courant maximal	[A] 2,4	3,9	7,8	14	
Moment d'inertie J [$\times 10^{-4}$ kg m ²]	Standard	0,0783	0,225	0,375	1,28
	Avec frein de parking électromagn.	0,0843	0,247	0,397	1,39
Cycles de freinage de la résistance de freinage optionnelley ②③	[1/min] ④	④	276	159	
Rapport recommandé pour le moment de charge/ moment d'inertie de l'arbre du servomoteur	Moins de 15 fois le moment d'inertie du servomoteur ⑤				
Détecteur de vitesse/de position	Codeur/résolution: 131072 impulsions/tr (incrémental)				
Structure	Auto-refroidissement (degré de protection: IP65) ②				
Conditions ambiantes	Température ambiante	Service: 0–40 °C (sans gel); Stockage: -15–70 °C (sans gel)			
	Humidité de l'air relative	Service: 80 % maxi (sans condensation); Stockage: 90 % maxi (sans condensation)			
	Environnement	Montage dans des pièces fermées (sans exposition directe aux rayons du soleil); pas de gaz agressifs ni inflammables, pas de nuage d'huile, pas de poussière			
	Altitude d'installation/ résistance aux vibrations ⑥	Maxi 1000 m d'altitude: 49 m/s ² , Y: 49 m/s ²			
Poids [kg]	Moteur standard ⑥ 0,6	0,98	1,5	3,1	
Référence de commande (sans freins)	Réf. 282631	282633	282635	282637	

- La puissance apparente d'entrée est influencée par l'impédance de la source de tension.
- La puissance de freinage fournie lors de la réponse de l'unité de freinage est la puissance de freinage admissible lorsque le servomoteur sans charge est freiné, de la vitesse nominale à l'arrêt. Si le moteur est chargé, la valeur dans le tableau doit être multipliée par $1/(m+1)$ (m =inertie de la charge/inertie du moteur). Si la vitesse nominale a été dépassée, la puissance de freinage est proportionnellement inverse à (vitesse réelle/vitesse nominale). Si la vitesse ou la puissance régénératrice est constante (pour les charges verticales), le rendement thermique doit être déterminé. Le rendement thermique ne doit pas être supérieur à la puissance régénératrice admissible (W). Pour plus d'informations sur la puissance régénératrice, reportez-vous à la section « Options et accessoires externes » dans ce catalogue. Un logiciel d'analyse de la puissance permet de calculer la résistance régénératrice optimale pour le système individuel.
- Pour les servo amplificateurs jusqu'à 600 W, la puissance de freinage peut différer en raison de la tension d'alimentation, car la quantité d'énergie accumulée par le condensateur électrolyte interne est très élevée.
- La puissance de freinage n'est pas limitée tant que le couple effectif est compris dans la plage du couple nominal. Le rapport entre le moment de charge et le moment d'inertie de l'arbre du servomoteur ne doit pas dépasser 15 fois le moment d'inertie du servomoteur.
- Contactez votre revendeur Mitsubishi Electric lorsque le rapport inertie de la charge/inertie du moteur dépasse les valeurs du tableau.
- La référence du produit et le poids des servomoteurs avec frein de parking électromagnétique se trouvent à la page 28.
- Le passage de l'arbre moteur ainsi que le raccordement des connecteurs ne sont pas compris.
- Le diagramme de droite illustre les directions où agissent les vibrations. La valeur indique la résistance maxi admissible aux vibrations. Comme à l'arrêt, les paliers sont soumis à une charge ponctuelle, évitez des vibrations qui sont supérieures à la moitié de la valeur indiquée.

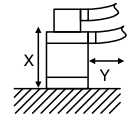

Caractéristique du couple des servomoteurs de la série HG-KN


- Notes:
- Triphasé sous 200 V CA.
 - Monophasé sous 230 V CA.
 - Le couple chute quand la tension d'alimentation est inférieure à la valeur spécifiée.

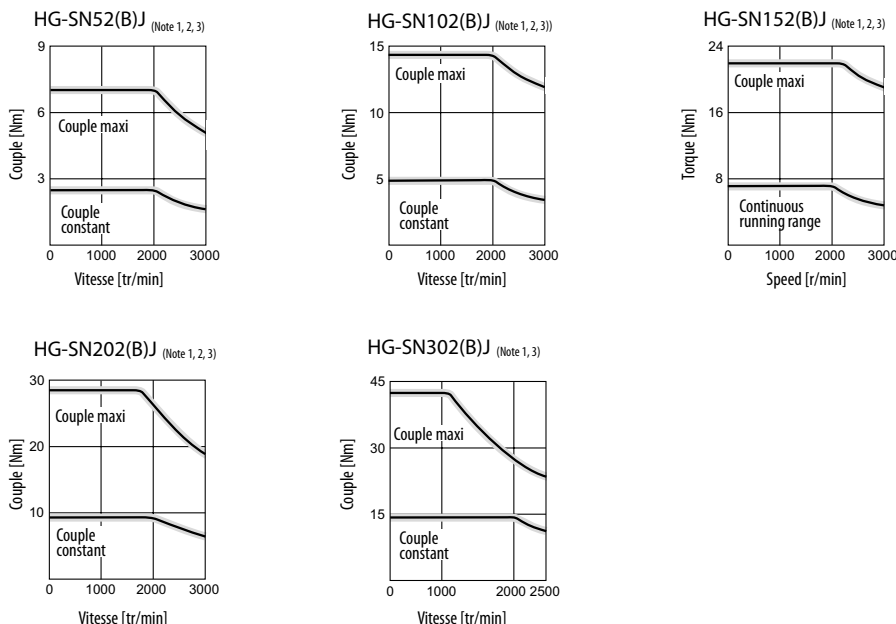
■ Caractéristiques techniques des servomoteurs de la série HG-SN(B) en version à 200 V

Servomoteur	HG-SN52(B)JK [®]	HG-SN102(B)JK [®]	HG-SN152(B)JK [®]	HG-SN202(B)JK [®]	HG-SN302(B)JK [®]	
Servo amplificateurs utilisables	MR-JE-70A/B	MR-JE-100A/B	MR-JE-200A/B	MR-JE-200A/B	MR-JE-300A/B	
Puissance apparente ^①	[kVA] 1,0	1,7	2,5	3,5	4,8	
Service continu	Puissance de sortie nominale [kW]	0,5	1,0	1,5	2,0	3,0
	Couple nominal [Nm]	2,39	4,77	7,16	9,55	14,3
Couple maximal	[Nm]	7,16	14,3	21,5	28,6	42,9
Vitesse nominale	[tr/min]	2000	2000	2000	2000	2000
Vitesse maximale	[tr/min]	3000	3000	3000	3000	2500
Vitesse admissible maximale	[tr/min]	3450	3450	3450	3450	2875
Capacité de rendement dynamique	[kW/s]	7,85	19,7	32,1	19,5	26,1
Courant nominal	[A]	2,9	5,6	9,4	9,6	11
Courant maximal	[A]	9,0	17	29	31	33
Moment d'inertie J [$\times 10^{-4}$ kg m ²]	Standard	7,26	11,6	16,0	46,8	78,6
	Avec frein de parking électromagn.	9,48	13,8	18,2	56,5	88,2
Cycles de freinage de la résistance de freinage optionnelley ^{②,③}	[1/min]	62	38	139	47	28
Rapport recommandé pour le moment de charge/moment d'inertie de l'arbre du servomoteur	Moins de 15 fois le moment d'inertie du servomoteur ^④					
Détecteur de vitesse/de position	Codeur/résolution: 131072 impulsions/tr (incrémental)					
Structure	Auto-refroidissement (degré de protection: IP67) ^⑤					
Conditions ambiantes	Température ambiante	Service: 0–40 °C (sans gel); Stockage: –15–70 °C (sans gel)				
	Humidité de l'air relative	Service: 80 % maxi (sans condensation); Stockage: 90 % maxi (sans condensation)				
	Environnement	Montage dans des pièces fermées (sans exposition directe aux rayons du soleil); pas de gaz agressifs ni inflammables, pas de nuage d'huile, pas de poussière				
Poids [kg]	Altitude d'installation/résistance aux vibrations ^⑦	Maxi 1000 m d'altitude: X: 24,5 m/s ² , Y: 24,5 m/s ²		Maxi 1000 m d'altitude: X: 24,5 m/s ² , Y: 49 m/s ²		
	Moteur standard ^⑥	4,8	6,5	8,3	12	15
Référence de commande (sans freins)	Réf	253952	253953	253954	253965	269030

- La puissance apparente d'entrée est influencée par l'impédance de la source de tension.
- La puissance de freinage fournie lors de la réponse de l'unité de freinage est la puissance de freinage admissible lorsque le servomoteur sans charge est freiné, de la vitesse nominale à l'arrêt. Si le moteur est chargé, la valeur dans le tableau doit être multipliée par $1/(m+1)$ (m =inertie de la charge/inertie du moteur). Si la vitesse nominale a été dépassée, la puissance de freinage est proportionnellement inverse à (vitesse réelle/vitesse nominale). Si la vitesse ou la puissance régénératrice est constante (pour les charges verticales), le rendement thermique doit être déterminé. Le rendement thermique ne doit pas être supérieur à la puissance régénératrice admissible (W). Pour plus d'informations sur la puissance régénératrice, reportez-vous à la section « Options et accessoires externes » dans ce catalogue. Un logiciel d'analyse de la puissance permet de calculer la résistance régénératrice optimale pour le système individuel.
- Pour les servo amplificateurs jusqu'à 600 W, la puissance de freinage peut différer en raison de la tension d'alimentation, car la quantité d'énergie accumulée par le condensateur électrolyte interne est très élevée.
- Contactez votre revendeur Mitsubishi Electric lorsque le rapport inertie de la charge/inertie du moteur dépasse les valeurs du tableau.
- La traversée de l'arbre moteur est exclue.
- La référence du produit et le poids des servomoteurs avec frein de parking électromagnétique se trouvent à la page 28.
- Le diagramme de droite illustre les directions où agissent les vibrations. La valeur indique la résistance maxi admissible aux vibrations. Comme à l'arrêt, les paliers sont soumis à une charge ponctuelle, évitez des vibrations qui sont supérieures à la moitié de la valeur indiquée.



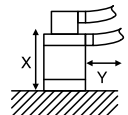
Caractéristique du couple des servomoteurs de la série HG-SN



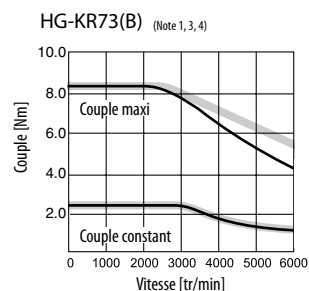
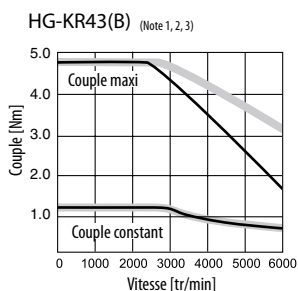
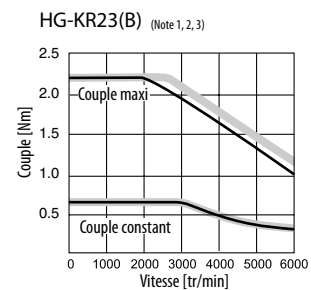
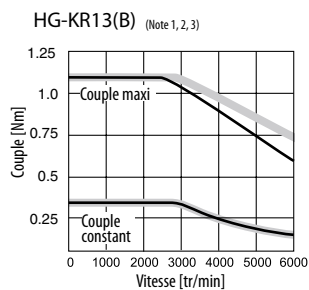
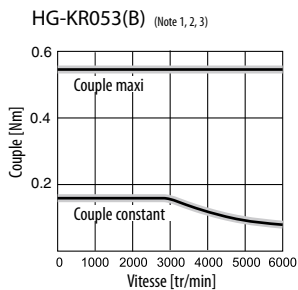
Caractéristiques techniques des servomoteurs de la série HG-KR(B) en version à 200 V

Servomoteur	HG-KR053(B) ⑥	HG-KR13(B) ⑥	HG-KR23(B) ⑥	HG-KR43(B) ⑥	HG-KR73(B) ⑥	
Servo amplificateurs utilisables	MR-J4-□A/B/GF/TM	10	10	20	40	70
Puissance apparente ①	[kVA]	0,3	0,3	0,5	0,9	1,3
Service continu	Puissance de sortie nominale [kW]	0,05	0,1	0,2	0,4	0,75
	Couple nominal [Nm]	0,16	0,32	0,64	1,3	2,4
Couple maximal	[Nm]	0,56	1,1	2,2	4,5	8,4
Vitesse nominale	[tr/min]	3000	3000	3000	3000	3000
Vitesse maximale	[tr/min]	6000	6000	6000	6000	6000
Vitesse admissible maximale	[tr/min]	6900	6900	6900	6900	6900
Capacité de rendement dynamique	[kW/s]	5,63	13,0	18,3	43,7	45,2
Courant nominal	[A]	0,9	0,8	1,3	2,6	4,8
Courant maximal	[A]	3,2	2,5	4,6	9,1	17,0
Moment d'inertie J [$\times 10^{-4}$ kg m ²] ②	Standard	0,0450	0,0777	0,221	0,371	1,26
	Avec frein de parking électromagn	0,0472	0,837	0,243	0,393	1,37
Cycles de freinage de la résistance de freinage optionnelle [1/min]		② (a)	② (b)	453	268	393
Rapport recommandé pour le moment de charge/ moment d'inertie de l'arbre du servomoteur ③		Moins de 17 fois le moment d'inertie du servomoteur		Moins de 26 fois le moment d'inertie du servomoteur	Moins de 25 fois le moment d'inertie du servomoteur	Moins de 17 fois le moment d'inertie du servomoteur
Détecteur de vitesse/de position		Codeur/résolution: 4194304 impulsions/tr (incrémental) (22-bit)				
Structure		Auto-refroidissement (degré de protection: IP65) ④				
Conditions ambiantes	Température ambiante	Service: 0–40 °C (sans gel); Stockage: -15–70 °C (sans gel)				
	ambiant humidity	Service: 80 % maxi (sans condensation); Stockage: 90 % maxi (sans condensation)				
	Environnement	Montage dans des pièces fermées (sans exposition directe aux rayons du soleil); pas de gaz agressifs ni inflammables, pas de nuage d'huile, pas de poussière				
	Altitude d'installation/ résistance aux vibrations ⑤	Maxi 1000 m d'altitude; X: 49 m/s ² , Y: 49 m/s ²				
Poids [kg]	Moteur standard ⑥	0,34	0,54	0,91	1,4	2,8
Référence de commande	Ref. (sans freins)	248651	248652	248653	248654	248655
	WOC	289372	289373	289374	289385	289386

- ① La puissance apparente d'entrée est influencée par l'impédance de la source de tension.
- ② La puissance de freinage fournie lors de la réponse de l'unité de freinage est la puissance de freinage admissible lorsque le servomoteur sans charge est freiné, de la vitesse nominale à l'arrêt. Si le moteur est chargé, la valeur dans le tableau doit être multipliée par 1/(m+1) (m=inertie de la charge/inertie du moteur). Si la vitesse nominale a été dépassée, la puissance de freinage est proportionnellement inverse à (vitesse réelle/vitesse nominale)². Si la vitesse ou la puissance régénératrice est constante (pour les charges verticales), le rendement thermique doit être déterminé. Le rendement thermique ne doit pas être supérieur à la puissance régénératrice admissible. Pour plus d'informations sur la puissance régénératrice, reportez-vous à la section « Options et accessoires externes » dans ce catalogue. Un logiciel d'analyse de la puissance permet de calculer la résistance régénératrice optimale pour le système individuel. (a)/(b) Le nombre de cycles de freinage n'est pas limité lorsque le couple effectif est compris dans la plage du couple nominal lorsque le moteur ralentit de la vitesse nominale à l'arrêt. Le nombre de cycles de freinage est illimité lorsque le moteur ralentit de la vitesse maximale jusqu'à l'arrêt, que le rapport inertie de la charge/inertie du moteur est de (a) 26/(b) 15 maxi et que le couple effectif est compris dans la plage du couple nominal.
- ③ Contactez votre revendeur Mitsubishi Electric lorsque le rapport inertie de la charge/inertie du moteur dépasse les valeurs du tableau.
- ④ La traversée de l'arbre moteur est exclue.
- ⑤ Le diagramme de droite illustre les directions où agissent les vibrations. La valeur indique la résistance maxi admissible aux vibrations. Comme à l'arrêt, les paliers sont soumis à une charge ponctuelle, évitez des vibrations qui sont supérieures à la moitié de la valeur indiquée.
- ⑥ La référence du produit et le poids des servomoteurs avec frein de parking électromagnétique se trouvent à la page 28.



Caractéristique du couple des servomoteurs de la série HG-KR

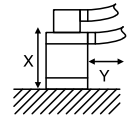


- Notes:
- 1. — : Triphasé sous 200 V CA, monophasé sous 230 V CA.
 - 2. — : Monophasé sous 200 V CA.
 - 3. Cette ligne est présente uniquement si elle diffère des deux autres lignes. Le couple chute quand la tension d'alimentation est inférieure à la valeur spécifiée

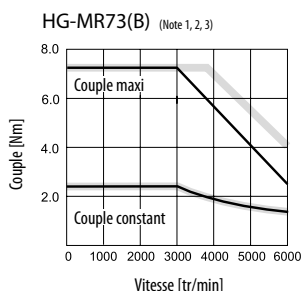
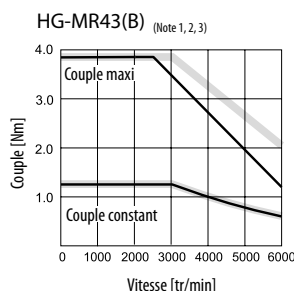
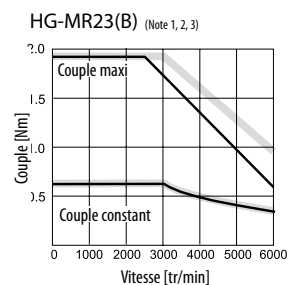
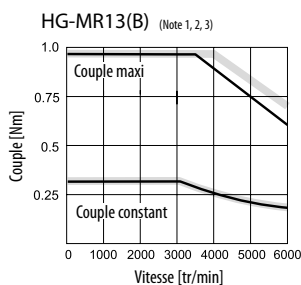
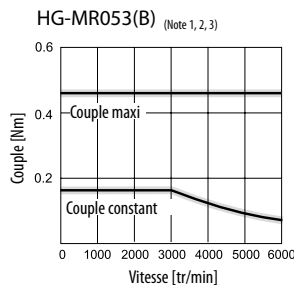
■ Caractéristiques techniques des servomoteurs de la série HG-MR(B) en version à 200 V

Servomoteur	HG-MR053(B) ⑥	HG-MR13(B) ⑥	HG-MR23(B) ⑥	HG-MR43(B) ⑥	HG-MR73(B) ⑥	
Servo amplificateurs utilisables	MR-J4-□A/B/GF/TM					
Puissance apparente ①	[kVA]	0,3	0,3	0,5	0,9	1,3
Service continu	Puissance de sortie nominale [kW]	0,05	0,1	0,2	0,4	0,75
	Couple nominal [Nm]	0,16	0,32	0,64	1,3	2,4
Couple maximal	[Nm]	0,48	0,95	1,9	3,8	7,2
Vitesse nominale	[tr/min]	3000	3000	3000	3000	3000
Vitesse maximale	[tr/min]	6000	6000	6000	6000	6000
Vitesse admissible maximale	[tr/min]	6900	6900	6900	6900	6900
Capacité de rendement dynamique	[kW/s]	15,6	33,8	46,9	114,2	97,3
Courant nominal	[A]	1,0	0,9	1,5	2,6	5,8
Courant maximal	[A]	3,1	2,5	5,3	9,0	20
Moment d'inertie J [$\times 10^{-4}$ kg m ²] ②	standard	0,0162	0,0300	0,0865	0,142	0,586
	Avec frein de parking électromagn.	0,0224	0,0362	0,109	0,164	0,694
Cycles de freinage de la résistance de freinage optionnelle	[1/min]	② (a)	② (b)	1570	920	420
Rapport recommandé pour le moment de charge/moment d'inertie de l'arbre du servomoteur		Moins de 35 fois le moment d'inertie du servomoteur ③		Moins de 32 fois le moment d'inertie du servomoteur ③		
Détecteur de vitesse/de position		Codeur/résolution: 4194304 impulsions/tr (22 bits)				
Structure		Auto-refroidissement (degré de protection: IP65) ⑤				
Conditions ambiantes	Température ambiante	Service: 0–40 °C (sans gel); Stockage: -15–70 °C (sans gel)				
	Humidité de l'air relative	Service: 80 % maxi (sans condensation); Stockage: 90 % maxi (sans condensation)				
	Environnement	Montage dans des pièces fermées (sans exposition directe aux rayons du soleil); pas de gaz agressifs ni inflammables, pas de nuage d'huile, pas de poussière				
	Altitude d'installation/résistance aux vibrations ⑥	Maxi 1000 m d'altitude; X: 49 m/s ² ; Y: 49 m/s ²				
Poids [kg]	Moteur standard ⑥	0,34	0,54	0,91	1,4	2,8
Référence de commande	(sans freins) Réf.	248661	248662	248663	248664	248665

- La puissance apparente d'entrée est influencée par l'impédance de la source de tension.
- La puissance de freinage fournie lors de la réponse de l'unité de freinage est la puissance de freinage admissible lorsque le servomoteur sans charge est freiné, de la vitesse nominale à l'arrêt. Si le moteur est chargé, la valeur dans le tableau doit être multipliée par $1/(m+1)$ (m =inertie de la charge/inertie du moteur). Si la vitesse nominale a été dépassée, la puissance de freinage est proportionnellement inverse à (vitesse réelle/vitesse nominale)². Si la vitesse ou la puissance régénératrice est constante (pour les charges verticales), le rendement thermique doit être déterminé. Le rendement thermique ne doit pas être supérieur à la puissance régénératrice admissible. Pour plus d'informations sur la puissance régénératrice, reportez-vous à la section « Options et accessoires externes » dans ce catalogue. Un logiciel d'analyse de la puissance permet de calculer la résistance régénératrice optimale pour le système individuel. (a)/(b) Le nombre de cycles de freinage n'est pas limité lorsque le couple effectif est compris dans la plage du couple nominal lorsque le moteur ralentit de la vitesse nominale à l'arrêt. Le nombre de cycles de freinage est illimité lorsque le moteur ralentit de la vitesse maximale jusqu'à l'arrêt, que le rapport inertie de la charge/inertie du moteur est de (a) 26/(b) 15 maxi et que le couple effectif est compris dans la plage du couple nominal.
- Contactez votre revendeur Mitsubishi Electric lorsque le rapport inertie de la charge/inertie du moteur dépasse les valeurs du tableau.
- La traversée de l'arbre moteur est exclue.
- Le diagramme de droite illustre les directions où agissent les vibrations. La valeur indique la résistance maxi admissible aux vibrations. Comme à l'arrêt, les paliers sont soumis à une charge ponctuelle, évitez des vibrations qui sont supérieures à la moitié de la valeur indiquée.
- La référence du produit et le poids des servomoteurs avec frein de parking électromagnétique se trouvent à la page 28.



Caractéristique du couple des servomoteurs de la série HG-MR

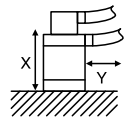


- Notes:
- : Triphasé sous 200V CA, monophasé sous 230V CA.
 - : Monophasé sous 200V CA.
 - Cette ligne est présente uniquement si elle diffère des deux autres lignes. Le couple chute quand la tension d'alimentation est inférieure à la valeur spécifiée.

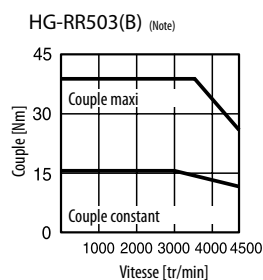
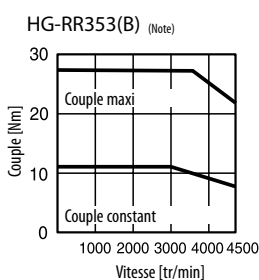
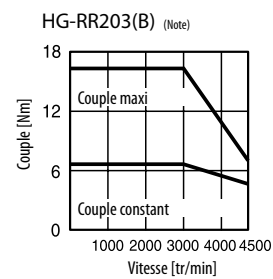
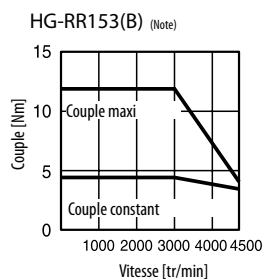
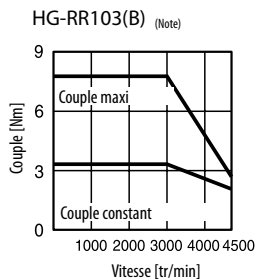
Caractéristiques techniques des servomoteurs de la série HG-RR(B) en version à 200 V

Servomoteur		HG-RR103(B) ^①	HG-RR153(B) ^①	HG-RR203(B) ^①	HG-RR353(B) ^①	HG-RR503(B) ^①
Servo amplificateurs utilisables	MR-J4-□A/B/GF/TM	200	200	350	500	500
Puissance apparente ^①	[kVA]	1,7	2,5	3,5	5,5	7,5
Service continu	Puissance de sortie nominale [kW]	1,0	1,5	2,0	3,5	5,0
	Couple nominal [Nm]	3,2	4,8	6,4	11,1	15,9
Couple maximal	[Nm]	8,0	11,9	15,9	27,9	39,8
Vitesse nominale	[tr/min]	3000	3000	3000	3000	3000
Vitesse maximale	[tr/min]	4500	4500	4500	4500	4500
Vitesse admissible maximale	[tr/min]	5175	5175	5175	5175	5175
Capacité de rendement dynamique	[kW/s]	67,4	120	176	150	211
Courant nominal	[A]	6,1	8,8	14	23	28
Courant maximal	[A]	18	23	37	58	70
Cycles de freinage de la résistance de freinage optionnelle ^②	[1/min]	1090	860	710	174	125
Moment d'inertie J [$\times 10^{-4}$ kg m ²] ^②		1,5	1,9	2,3	8,3	12
Rapport recommandé pour le moment de charge/ moment d'inertie de l'arbre du servomoteur		Moins de 5 fois le moment d'inertie du servomoteur ^③				
Détecteur de vitesse/de position		Codeur/résolution: 4194304 impulsions/tr (incrémental) (22-bit)				
Structure		Auto-refroidissement (degré de protection: IP65) ^④				
Conditions ambiantes	Température ambiante	Service: 0–40 °C (sans gel); Stockage: -15–70 °C (sans gel)				
	Humidité de l'air relative	Service: 80 % maxi (sans condensation); Stockage: 90 % maxi (sans condensation)				
	Environnement	Montage dans des pièces fermées (sans exposition directe aux rayons du soleil); pas de gaz agressifs ni inflammables, pas de nuage d'huile, pas de poussière				
	Altitude d'installation/ résistance aux vibrations ^{⑤ ③}	Maxi 1000 m d'altitude; X: 24,5 m/s ² , Y: 24,5 m/s ²				
Poids [kg]	Moteur standard ^⑥	3,9	5,0	6,2	12	17
Référence de commande (sans freins)	Réf.	262896	262897	262898	262899	262900

- ① La puissance apparente d'entrée est influencée par l'impédance de la source de tension.
- ② La puissance de freinage fournie lors de la réponse de l'unité de freinage est la puissance de freinage admissible lorsque le servomoteur sans charge est freiné, de la vitesse nominale à l'arrêt. Si le moteur est chargé, la valeur dans le tableau doit être multipliée par $1/(m+1)$ (m =inertie de la charge/inertie du moteur). Si la vitesse nominale a été dépassée, la puissance de freinage est proportionnellement inverse à (vitesse réelle/vitesse nominale)². Si la vitesse ou la puissance régénératrice est constante (pour les charges verticales), le rendement thermique doit être déterminé. Le rendement thermique ne doit pas être supérieur à la puissance régénératrice admissible. Pour plus d'informations sur la puissance régénératrice, reportez-vous à la section « Options et accessoires externes » dans ce catalogue. Un logiciel d'analyse de la puissance permet de calculer la résistance régénératrice optimale pour le système individuel.
- ③ Contactez votre revendeur Mitsubishi Electric lorsque le rapport inertie de la charge/inertie du moteur dépasse les valeurs du tableau.
- ④ La traversée de l'arbre est exclue.
- ⑤ Le diagramme de droite illustre les directions où agissent les vibrations. La valeur indique la résistance maxi admissible aux vibrations. Comme à l'arrêt, les paliers sont soumis à une charge ponctuelle, évitez des vibrations qui sont supérieures à la moitié de la valeur indiquée.
- ⑥ La référence du produit et le poids des servomoteurs avec frein de parking électromagnétique se trouvent à la page 28.



Caractéristique du couple des servomoteurs de la série HG-RR

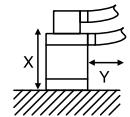


Note: —: Triphasé sous 200 V CA.

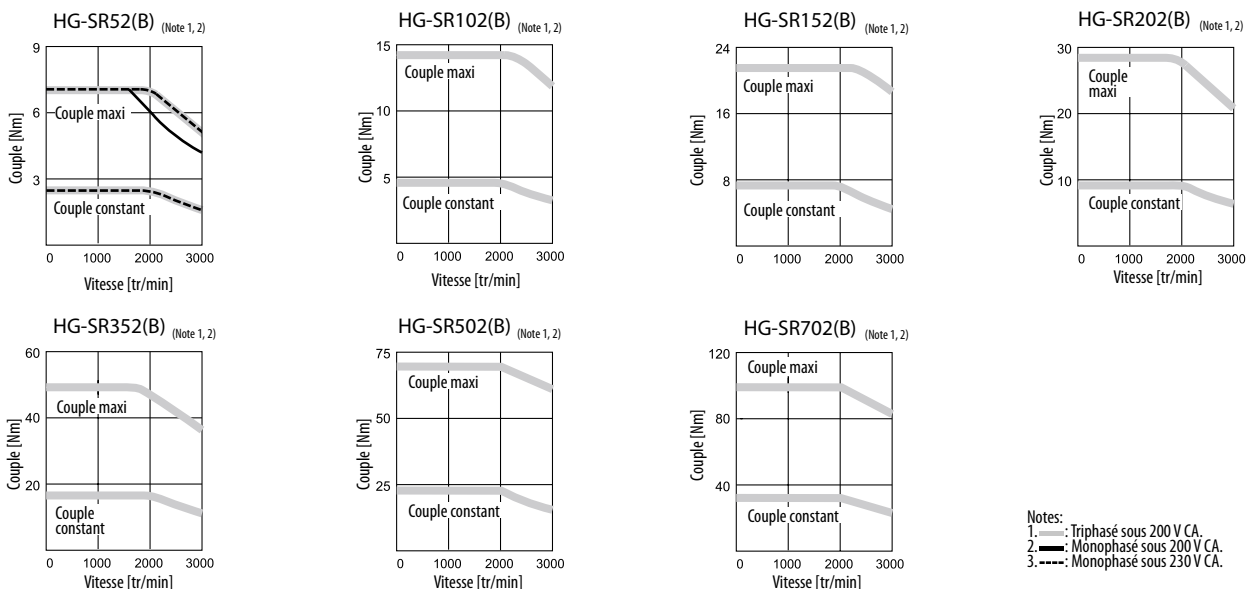
■ Caractéristiques techniques des servomoteurs de la série HG-SR(B) en version à 200 V

Servomoteur		HG-SR52(B) ⑥	HG-SR102(B) ⑥	HG-SR152(B) ⑥	HG-SR202(B) ⑥	HG-SR352(B) ⑥	HG-SR502(B) ⑥	HG-SR702(B) ⑥
Servo amplificateurs utilisables	MR-J4-□A/B/GF/TM	60	100	200	200	350	500	700
Puissance apparente ①	[kVA]	1,0	1,7	2,5	3,5	5,5	7,5	10
Service continu	Puissance de sortie nominale [kW]	0,5	1,0	1,5	2,0	3,5	5,0	7,0
	Couple nominal [Nm]	2,4	4,8	7,2	9,5	16,7	23,9	33,4
Couple maximal	[Nm]	7,2	14,3	21,5	28,6	50,1	71,6	100
Vitesse nominale	[rpm]	2000	2000	2000	2000	2000	2000	2000
Vitesse maximale	[rpm]	3000	3000	3000	3000	3000	3000	3000
Vitesse admissible maximale	[rpm]	3450	3450	3450	3450	3450	3450	3450
Capacité de rendement dynamique	[kW/s]	7,85	10,7	32,1	19,5	35,5	57,2	74,0
Courant nominal	[A]	2,9	5,6	9,4	9,6	14	22	26
Courant maximal	[A]	9,0	17	29	31	45	70	83
Moment d'inertie J [$\times 10^{-4}$ kg m ²] ②	Standard	7,26	11,6	16	46,8	78,6	99,7	151
	Avec frein de parking électromagn.	9,48	13,8	18,2	56,5	88,2	109	161
Cycles de freinage de la résistance de freinage optionnelle	[1/min]	31	38	139	47	28	29	25
Rapport recommandé pour le moment de charge/moment d'inertie de l'arbre du servomoteur		Moins de 15 fois le moment d'inertie du servomoteur ③		Moins de 17 fois le moment d'inertie du servomoteur ③		Moins de 15 fois le moment d'inertie du servomoteur ③		
Détecteur de vitesse/de position		Codeur/résolution: 4194304 impulsions/tr (incrémental) (22 bit)						
Structure		Auto-refroidissement (degré de protection: IP67) ④						
Conditions ambiantes	Température ambiante	Service: 0–40 °C (sans gel); Stockage: -15–70 °C (sans gel)						
	Humidité de l'air relative	Service: 80 % maxi (sans condensation); Stockage: 90 % maxi (sans condensation)						
	Environnement	Montage dans des pièces fermées (sans exposition directe aux rayons du soleil); pas de gaz agressifs ni inflammables, pas de nuage d'huile, pas de poussière						
	Altitude d'installation/résistance aux vibrations ⑤	Maxi 1000 m d'altitude; X: 24,5 m/s ² , Y: 24,5 m/s ²		Maxi 1000 m d'altitude; X: 24,5 m/s ² , Y: 49 m/s ²		Maxi 1000 m d'altitude; X: 24,5 m/s ² , Y: 29,4 m/s ²		
Poids [kg]	Moteur standard ⑥	4,8	6,2	7,3	11	16	20	27
Référence de commande	Ref. sans freins	248671	248672	248673	248674	248675	242676	248676
	WOC ⑦	289376	289377	289378	289379	289380	289381	289382

- ① La puissance apparente d'entrée est influencée par l'impédance de la source de tension.
- ② La puissance de freinage fournie lors de la réponse de l'unité de freinage est la puissance de freinage admissible lorsque le servomoteur sans charge est freiné, de la vitesse nominale à l'arrêt. Si le moteur est chargé, la valeur dans le tableau doit être multipliée par $1/(m+1)$ (m =inertie de la charge/inertie du moteur). Si la vitesse nominale a été dépassée, la puissance de freinage est proportionnellement inverse à (vitesse réelle/vitesse nominale)². Si la vitesse ou la puissance régénératrice est constante (pour les charges verticales), le rendement thermique doit être déterminé. Le rendement thermique ne doit pas être supérieur à la puissance régénératrice admissible. Pour plus d'informations sur la puissance régénératrice, reportez-vous à la section « Options et accessoires externes » dans ce catalogue. Un logiciel d'analyse de la puissance permet de calculer la résistance régénératrice optimale pour le système individuel.
- ③ Contactez votre revendeur Mitsubishi Electric lorsque le rapport inertie de la charge/inertie du moteur dépasse les valeurs du tableau.
- ④ La traversée de l'arbre moteur est exclue.
- ⑤ Le diagramme de droite illustre les directions où agissent les vibrations. La valeur indique la résistance maxi admissible aux vibrations. Comme à l'arrêt, les paliers sont soumis à une charge ponctuelle, évitez des vibrations qui sont supérieures à la moitié de la valeur indiquée.
- ⑥ La référence du produit et le poids des servomoteurs avec frein de parking électromagnétique se trouvent à la page 28.
- ⑦ Pour le délai de livraison de cet article, veuillez contacter votre revendeur Mitsubishi Electric.



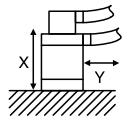
Caractéristique du couple des servomoteurs de la série HG-SR



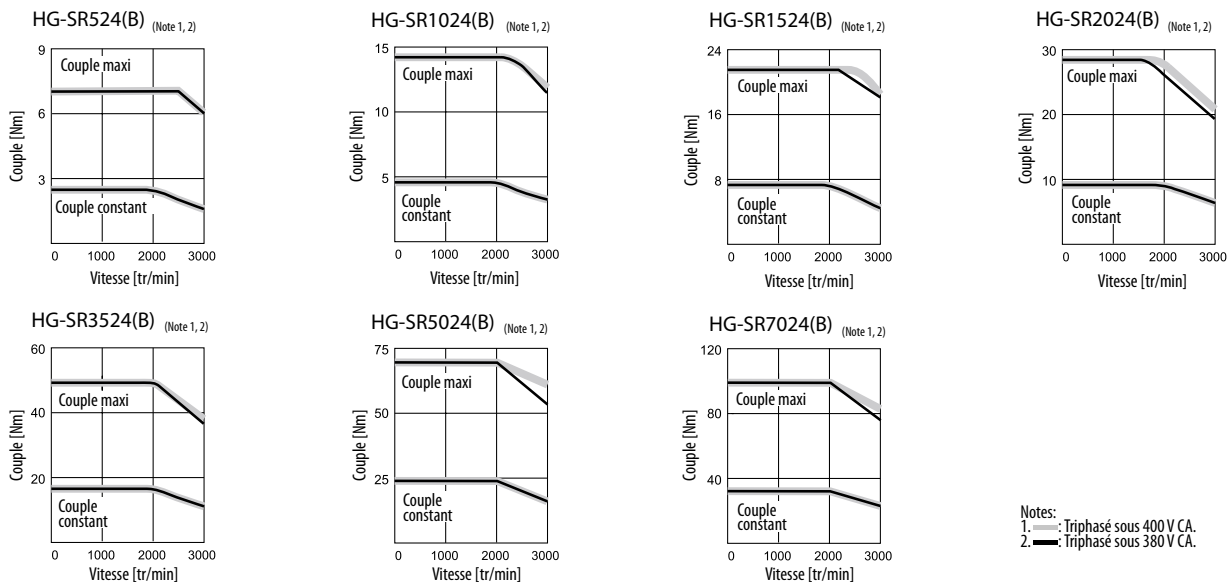
Caractéristiques techniques des servomoteurs de la série HG-SR(B) en version à 400 V

Servomoteur	HG-SR524(B) ⑥	HG-SR1024(B) ⑥	HG-SR1524(B) ⑥	HG-SR2024(B) ⑥	HG-SR3524(B) ⑥	HG-SR5024(B) ⑥	HG-SR7024(B) ⑥		
Servo amplificateurs utilisables	MR-J4-□A4/B4/GF4/TM4								
Puissance apparente ①	[kVA]	1,0	1,7	2,5	3,5	5,5	7,5	10	
Service continu	Puissance de sortie nominale [kW]	0,5	1,0	1,5	2,0	3,5	5,0	7,0	
	Couple nominal [Nm]	2,4	4,8	7,2	9,5	16,7	23,9	33,4	
Couple maximal	[Nm]	7,2	14,3	21,5	28,6	50,1	71,6	100	
Vitesse nominale	[tr/min]	2000	2000	2000	2000	2000	2000	2000	
Vitesse maximale	[tr/min]	3000	3000	3000	3000	3000	3000	3000	
Vitesse admissible maximale	[tr/min]	3450	3450	3450	3450	3450	3450	3450	
Capacité de rendement dynamique	[kW/s]	7,85	19,7	32,1	19,5	35,5	57,2	74,0	
Courant nominal	[A]	1,5	2,8	4,7	4,9	7,0	11	13	
	Courant maximal [A]	4,5	8,9	17	17	27	42	59	
Moment d'inertie J [$\times 10^{-4}$ kg m ²] ②	Standard	7,26	11,6	16,0	46,8	78,6	99,7	151	
	Avec frein de parking électromagn.	9,48	13,8	18,2	56,5	88,2	109	161	
Cycles de freinage de la résistance de freinage optionnelle	[1/min]	46	29	139	47	34	29	25	
Rapport recommandé pour le moment de charge/ moment d'inertie de l'arbre du servomoteur		Moins de 15 fois le moment d'inertie du servomoteur ③		Moins de 17 fois le moment d'inertie du servomoteur ③		Moins de 15 fois le moment d'inertie du servomoteur ③			
Détecteur de vitesse/de position		Codeur/résolution: 4194304 impulsions/tr (22 bit)							
Structure		Auto-refroidissement (degré de protection: IP67) ④							
Conditions ambiantes	Température ambiante	Service: 0–40 °C (sans gel); Stockage: -15–70 °C (sans gel)							
	Humidité de l'air relative	Service: 80 % maxi (sans condensation); Stockage: 90 % maxi (sans condensation)							
	Environnement	Montage dans des pièces fermées (sans exposition directe aux rayons du soleil); pas de gaz agressifs ni inflammables, pas de nuage d'huile, pas de poussière							
	Altitude d'installation/ résistance aux vibrations ⑤	Maxi 1000 m d'altitude; X: 24,5 m/s ² , Y: 24,5 m/s ²		Maxi 1000 m d'altitude; X: 24,5 m/s ² , Y: 49 m/s ²		Maxi 1000 m d'altitude; X: 24,5 m/s ² , Y: 29,4 m/s ²			
Poids [kg]	Moteur standard ⑥	4,8	6,2	7,3	11	16	20	27	
Référence de commande	Ref.	sans freins		sans freins		sans freins		sans freins	
	WOC ⑦	261431	261432	261433	261434	261435	261436	261437	
		289383	289384	289405	289406	289407	289408	289409	

- La puissance apparente d'entrée est influencée par l'impédance de la source de tension.
- La puissance de freinage fournie lors de la réponse de l'unité de freinage est la puissance de freinage admissible lorsque le servomoteur sans charge est freiné, de la vitesse nominale à l'arrêt. Si le moteur est chargé, la valeur dans le tableau doit être multipliée par $1/(m+1)$ (m =inertie de la charge/inertie du moteur). Si la vitesse nominale a été dépassée, la puissance de freinage est proportionnellement inverse à (vitesse réelle/vitesse nominale)². Si la vitesse ou la puissance régénératrice est constante (pour les charges verticales), le rendement thermique doit être déterminé. Le rendement thermique ne doit pas être supérieur à la puissance régénératrice admissible. Pour plus d'informations sur la puissance régénératrice, reportez-vous à la section « Options et accessoires externes » dans ce catalogue. Un logiciel d'analyse de la puissance permet de calculer la résistance régénératrice optimale pour le système individuel.
- Contactez votre revendeur Mitsubishi Electric lorsque le rapport inertie de la charge/inertie du moteur dépasse les valeurs du tableau.
- La traversée de l'arbre moteur est exclue.
- Le diagramme de droite illustre les directions où agissent les vibrations. La valeur indique la résistance maxi admissible aux vibrations. Comme à l'arrêt, les paliers sont soumis à une charge ponctuelle, évitez des vibrations qui sont supérieures à la moitié de la valeur indiquée.
- La référence du produit et le poids des servomoteurs avec frein de parking électromagnétique se trouvent à la page 28.
- Pour le délai de livraison de cet article, veuillez contacter votre revendeur Mitsubishi Electric.



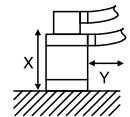
Caractéristique du couple des servomoteurs de la série HG-SR



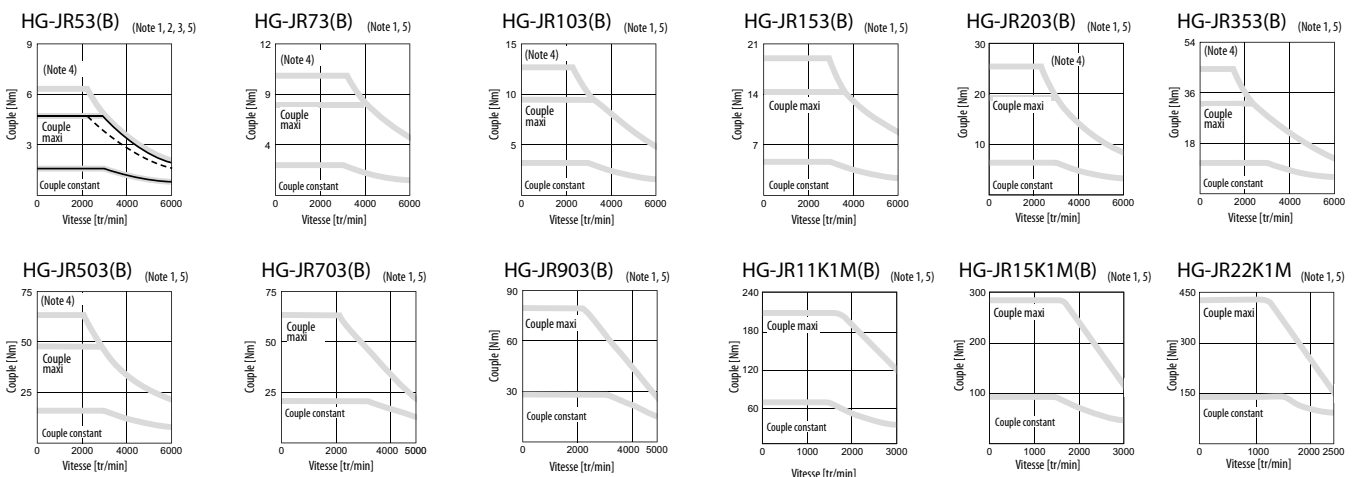
■ Caractéristiques techniques des servomoteurs de la série HG-JR(B) en version à 200 V

Servomoteur		HG-JR 53(B) ⑥	HG-JR 73(B) ⑥	HG-JR 103(B) ⑥	HG-JR 153(B) ⑥	HG-JR 203(B) ⑥	HG-JR 353(B) ⑥	HG-JR 503(B) ⑥	HG-JR 703(B) ⑥	HG-JR 903(B) ⑥	HG-JR 11K1M(B) ⑥	HG-JR 15K1M(B) ⑥	HG-JR 22K1M ⑥	
Servo amplificateurs utilisables ①	MR-J4□A/B/GF/TM	60/100	70/200	100/200	200/350	200/350	350/500	500/700	700	11K	11K	15K	22K	
Puissance apparente ①	[kVA]	1,0	1,3	1,7	2,5	3,5	5,5	7,5	10	13	16	22	33	
Service continu ②	Puissance de sortie nominale [kW]	0,5	0,75	1,0	1,5	2,0	3,3	5,0	7,0	9,0	11	15	22	
	Couple nominal [Nm]	1,6	2,4	3,2	4,8	6,4	10,5	15,9	22,3	28,6	70	95,5	140	
Couple maximal ②	[Nm]	4,8	7,2	9,6	14,3	19,1	32,0	47,7	66,8	85,8	210	286	420	
Vitesse nominale	[t/min]	3000	3000	3000	3000	3000	3000	3000	3000	3000	1500	1500	1500	
Vitesse maximale	[t/min]	6000	6000	6000	6000	6000	6000	6000	5000	5000	3000	3000	2500	
Vitesse admissible maximale	[t/min]	6900	6900	6900	6900	6900	6900	6900	5750	5750	3450	3450	2875	
Capacité de rendement dynamique	[kW/s]	16,7	27,3	38,2	60,2	82,4	83,5	133	115	147	223	290	401	
Courant nominal ②	[A]	3,0	5,6	5,6	11	11	17	27	34	41	61	76	99	
Courant maximal	[A]	9,0	17	17	32	32	51	81	103	134	200	246	315	
Moment d'inertie J [$\times 10^{-4}$ kg m ²]	Standard	1,52	2,09	2,65	3,79	4,92	13,2	19,0	43,3	55,8	220	315	489	
	Avec frein de parking électromagn.	2,02	2,59	3,15	4,29	5,42	15,4	21,2	52,9	65,4	240	336	—	
Cycles de freinage de la résistance de freinage optionnelle ② ⑦	[1/min]	67	98	76	271	206	73	68	56	204	143	162	104	
Rapport recommandé pour le moment de charge/ moment d'inertie de l'arbre du servomoteur		Moins de 10 fois le moment d'inertie du servomoteur ③												
Détecteur de vitesse/de position		Codeur/résolution: 4194304 impulsions/tr (22 bit)												
Structure		Auto-refroidissement (degré de protection: IP67) ④											Refroidissement par ventilateur (degré de protection: IP44) ④	
Conditions ambiantes	Température ambiante	Service: 0–40 °C (sans gel); Stockage: -15–70 °C (sans gel)												
	Humidité de l'air relative	Service: 80 % maxi (sans condensation); Stockage: 90 % maxi (sans condensation)												
	Environnement	Montage dans des pièces fermées (sans exposition directe aux rayons du soleil); pas de gaz agressifs ni inflammables, pas de nuage d'huile, pas de poussière												
	Altitude d'installation/ résistance aux vibrations ⑤	Maxi 1000 m d'altitude; X: 24,5 m/s ² , Y: 24,5 m/s ²								Maxi 1000 m d'altitude; X: 24,5 m/s ² , Y: 29,4 m/s ²		Maxi 1000 m d'altitude; X: 24,5 m/s ² , Y: 24,5 m/s ²		
Poids [kg]	Moteur standard ⑥	3,0	3,7	4,5	5,9	7,5	13	18	29	36	62	86	120	
Référence de commande	Réf.	sans freins	261539	261540	261541	261542	261543	261544	261545	261546 8	261547 8	261557 ⑧	261558 ⑧	261559 ⑧
	WOC ⑥		289424	289425	289426	289427	289428	289429	289430	289431	289432	289460	289461	289462

- La puissance apparente d'entrée est influencée par l'impédance de la source de tension.
- La puissance de freinage fournie lors de la réponse de l'unité de freinage est la puissance de freinage admissible lorsque le servomoteur sans charge est freiné, de la vitesse nominale à l'arrêt. Si le moteur est chargé, la valeur dans le tableau doit être multipliée par $1/(m+1)$ (m =inertie de la charge/inertie du moteur). Si la vitesse nominale a été dépassée, la puissance de freinage est proportionnellement inverse à (vitesse réelle/vitesse nominale)². Si la vitesse ou la puissance régénératrice est constante (pour les charges verticales), le rendement thermique doit être déterminé. Le rendement thermique ne doit pas être supérieur à la puissance régénératrice admissible. Pour plus d'informations sur la puissance régénératrice, reportez-vous à la section « Options et accessoires externes » dans ce catalogue. Un logiciel d'analyse de la puissance permet de calculer la résistance régénératrice optimale pour le système individuel.
- Contactez votre revendeur Mitsubishi Electric lorsque le rapport inertie de la charge/inertie du moteur dépasse les valeurs du tableau.
- La traversée de l'arbre moteur est exclue.
- Le diagramme de droite illustre les directions où agissent les vibrations. La valeur indique la résistance maxi admissible aux vibrations. Comme à l'arrêt, les paliers sont soumis à une charge ponctuelle, évitez des vibrations qui sont supérieures à la moitié de la valeur indiquée.
- La référence du produit et le poids des servomoteurs avec frein de parking électromagnétique se trouvent à la page 28.
- Le couple maximal des moteurs HG-JR534(B)–HG-JR5034(B) augmente de 300 % à 400 % lorsque vous utilisez un servo amplificateur de la classe de puissance suivante.
- Pour le délai de livraison de cet article, veuillez contacter votre revendeur Mitsubishi Electric.



Caractéristique du couple des servomoteurs de la série HG-JR

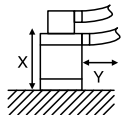


- Notes:
- Triphasé sous 200 V CA.
 - - - Monophasé sous 200 V CA.
 - · · Monophasé sous 230 V CA.
 - Cette valeur est applicable quand le couple est augmenté au maximum. Consulter les combinaisons de servomoteurs série HG-JR et de servo amplificateurs (catégorie 200 V) pour augmentation du couple maximum à 400 % du couple nominal.
 - Le couple chute quand la tension d'alimentation est inférieure à la valeur spécifiée.

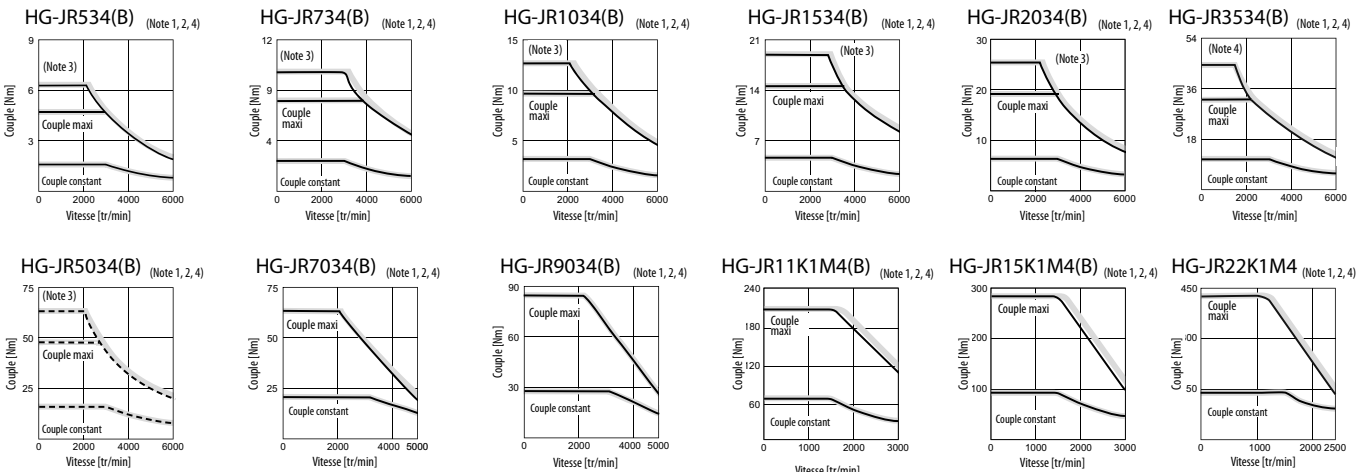
Caractéristiques techniques des servomoteurs de la série HG-JR(B) en version à 400 V

Servomoteur	HG-JR 534(B) ⑥	HG-JR 734(B) ⑥	HG-JR 1034(B) ⑥	HG-JR 1534(B) ⑥	HG-JR 2034(B) ⑥	HG-JR 3534(B) ⑥	HG-JR 5034(B) ⑥	HG-JR 7034(B) ⑥	HG-JR 9034(B) ⑥	HG-JR 11K1M4(B) ⑥	HG-JR 15K1M4(B) ⑥	HG-JR 22K1M4 ⑥		
Servo amplificateurs utilisables	MR-J4□A4/B4/GF4/TM4													
Puissance apparente ①	[kVA]	1,0	1,3	1,7	2,5	3,5	5,5	7,5	10	13	16	22	33	
Service continu ②	Puissance de sortie nominale	[kW]	0,5	0,75	1,0	1,5	2,0	3,3	5,0	7,0	9,0	11	15	22
	Couple nominal	[Nm]	1,6	2,4	3,2	4,8	6,4	10,5	15,9	22,3	28,6	70	95,5	140
Couple maximal ②	[Nm]	4,8	7,2	9,6	14,3	19,1	32,0	47,7	66,8	85,8	210	286	420	
Vitesse nominale	[t/min]	3000	3000	3000	3000	3000	3000	3000	3000	3000	1500	1500	1500	
Vitesse maximale	[t/min]	6000	6000	6000	6000	6000	6000	6000	5000	5000	3000	3000	2500	
Vitesse admissible maximale	[t/min]	6900	6900	6900	6900	6900	6900	6900	5750	5750	3450	3450	2875	
Capacité de rendement dynamique	[kW/s]	16,7	27,3	38,2	60,2	82,4	83,5	133	115	147	223	290	401	
Courant nominal ②	[A]	1,5	2,8	2,8	5,4	5,4	8,3	14	17	21	31	38	50	
Courant maximal	[A]	4,5	8,4	8,4	17	17	26	41	52	67	100	123	170	
Moment d'inertie	Standard	J [$\times 10^{-4}$ kg m ²]	1,52	2,09	2,65	3,79	4,92	13,2	19,0	43,3	55,8	220	315	489
	Avec frein de parking électromagn.	J [$\times 10^{-4}$ kg m ²]	2,02	2,59	3,15	4,29	5,42	15,4	21,2	52,9	65,4	240	336	—
Cycles de freinage de la résistance de freinage optionnelle ② ⑦	[1/min]	99	72	53	265	203	75	68	56	205	143	162	104	
Rapport recommandé pour le moment de charge/ moment d'inertie de l'arbre du servomoteur		Moins de 10 fois le moment d'inertie du servomoteur ③												
Détecteur de vitesse/de position		Codeur/résolution: 4194304 impulsions/tr (22 bits)												
Structure		Auto-refroidissement (degré de protection: IP67) ④											Refroidissement par ventilateur (degré de protection: P44) ⑤	
Conditions ambiantes	Température ambiante	Service: 0–40 °C (sans gel); Stockage: -15–70 °C (sans gel)												
	Humidité de l'air relative	Service: 80 % maxi (sans condensation); Stockage: 90 % maxi (sans condensation)												
	Environnement	Montage dans des pièces fermées (sans exposition directe aux rayons du soleil); pas de gaz agressifs ni inflammables, pas de nuage d'huile, pas de poussière												
Altitude d'installation/ résistance aux vibrations ⑤		1000 m d'altitude; X: 24,5 m/s ² ; Y: 24,5 m/s ²							1000 m d'altitude; X: 24,5 m/s ² ; Y: 29,4 m/s ²		1000 m d'altitude; X: 24,5 m/s ² ; Y: 24,5 m/s ²			
	Poids [kg] Moteur standard ⑥	3,0	3,7	4,5	5,9	7,5	13	18	29	36	62	86	120	
Référence de commande	Ref (sans freins)	261445	261446	261447	261448	261449	261450	261451	261452 ⑧	261453 ⑧	261384 ⑧	261535 ⑧	261536 ⑧	
	WOC ⑦	289433	289434	289435	289436	289437	289438	289440	289441	289441	289463	289464	289465	

- ① La puissance apparente d'entrée est influencée par l'impédance de la source de tension.
- ② La puissance de freinage fournie lors de la réponse de l'unité de freinage est la puissance de freinage admissible lorsque le servomoteur sans charge est freiné, de la vitesse nominale à l'arrêt. Si le moteur est chargé, la valeur dans le tableau doit être multipliée par 1/(m+1) (m=inertie de la charge/inertie du moteur). Si la vitesse nominale a été dépassée, la puissance de freinage est proportionnellement inverse à (vitesse réelle/vitesse nominale)². Si la vitesse ou la puissance régénératrice est constante (pour les charges verticales), le rendement thermique doit être déterminé. Le rendement thermique ne doit pas être supérieur à la puissance régénératrice admissible. Pour plus d'informations sur la puissance régénératrice, reportez-vous à la section « Options et accessoires externes » dans ce catalogue. Un logiciel d'analyse de la puissance permet de calculer la résistance régénératrice optimale pour le système individuel.
- ③ Contactez votre revendeur Mitsubishi Electric lorsque le rapport inertie de la charge/inertie du moteur dépasse les valeurs du tableau.
- ④ La traversée de l'arbre moteur est exclue.
- ⑤ Le diagramme de droite illustre les directions où agissent les vibrations. La valeur indique la résistance maxi admissible aux vibrations. Comme à l'arrêt, les paliers sont soumis à une charge ponctuelle, évitez des vibrations qui sont supérieures à la moitié de la valeur indiquée.
- ⑥ La référence du produit et le poids des servomoteurs avec frein de parking électromagnétique se trouvent à la page 28.
- ⑦ Le couple maximal des moteurs HG-JR534(B)–HG-JR5034(B) augmente de 300 % à 400 % lorsque vous utilisez un servo amplificateur de la classe de puissance suivante.
- ⑧ Pour le délai de livraison de cet article, veuillez contacter votre revendeur Mitsubishi Electric.

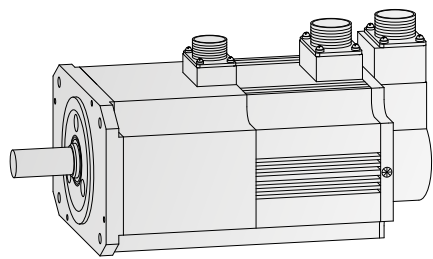


Caractéristique du couple des servomoteurs de la série HG-JR



- Notes:
- 1. —: Triphasé sous 400 V CA.
 - 2. —: Triphasé sous 380 V CA.
 - 3. Cette valeur est applicable quand le couple est augmenté au maximum. Consulter les combinaisons de servomoteurs série HG-JR et de servo amplificateurs (catégorie 200 V) pour augmentation du couple maximum à 400 % du couple nominal.
 - 4. Le couple chute quand la tension d'alimentation est inférieure à la valeur spécifiée.

■ Servomoteurs avec frein électromagnétique



Certaines applications exigent que l'arbre moteur soit maintenu dans une certaine position, même lorsque le servo amplificateur est hors tension (applications de levage, etc.). Pour cela, les servomoteurs sont tous disponibles avec un frein de parking électromagnétique en option.

Le grand nombre de servomoteur permet à l'utilisateur de sélectionner le moteur qui correspond le mieux à ses besoins.

Servomoteur (200 V)	HG-KN				HG-SN				
	13B	23KB	43KB	73BJK	52BJK	102BJK	152BJK	202BJK	302BJK
Version	Frein de sécurité à ressort				Frein de sécurité à ressort				
Tension nominale	24 V CC				24 V CC				
Couple d'adhérence [Nm]	0,32	1,3	1,3	2,4	8,5	8,5	8,5	44	44
Courant nominal pour 20 °C [A]	0,26	0,33	0,33	0,42	0,8	0,8	0,8	1,4	1,4
Résistance de la bobine d'excitation pour 20 °C [Ω]	91	73	73	57	29	29	29	16,8	16,8
Consommation pour 20 °C [W]	6,3	7,9	7,9	10	20	20	20	34	34
Moment d'inertie J ^② [10 ⁻⁴ kg m ²]	0,0843	0,247	0,397	1,39	9,48	13,8	18,2	56,5	88,2
Couple de freinage admissible [J]/freinage [J]/heure	5,6	22	22	64	400	400	400	4500	4500
Durée de vie du frein [fois] ^③	20000				20000				
Travail par freinage [J]	5,6	22	22	64	200	200	200	1000	1000
Poids ^① [kg]	0,8	1,4	1,9	4,0	6,7	8,2	9,3	17,0	22,0
Référence de commande	Réf. 282632	282634	282636	282638	282640	282642	282644	282646	282648

① Poids du servomoteur avec le frein de parking électromagnétique ② Couple d'inertie du servomoteur avec le frein de parking électromagnétique ③ Le jeu du frein peut être reréglé

Servomoteur (200 V)	HG-KR					HG-MR					HG-RR				
	053B	13B	23B	43B	73B	103B	153B	203B	353B	503B	52B	102B	152B	202B	352B
Version	Frein de sécurité à ressort					Frein de sécurité à ressort					Frein de sécurité à ressort				
Tension nominale	24 V CC					24 V CC					24 V CC				
Couple d'adhérence [Nm]	0,32	0,32	1,3	1,3	2,4	0,32	0,32	1,3	1,3	2,4	7,0	7,0	7,0	17	17
Courant nominal pour 20 °C [A]	0,26	0,26	0,33	0,33	0,42	0,8	0,8	0,8	0,96	0,96	0,8	0,8	0,8	1,4	1,4
Résistance de la bobine d'excitation pour 20 °C [Ω]	91	91	73	73	57	30	30	30	25	25	19	19	19	23	23
Consommation pour 20 °C [W]	6,3	6,3	7,9	7,9	10	6,3	6,3	7,9	7,9	10	19	19	19	23	23
Moment d'inertie J ^② [10 ⁻⁴ kg m ²]	0,0452	0,837	0,243	0,393	1,37	0,0224	0,0362	0,109	0,164	0,694	1,58	2,25	2,65	11,8	15,5
Couple de freinage admissible [J]/freinage [J]/heure	5,6	5,6	22	22	64	5,6	5,6	22	22	64	400	400	400	400	400
Durée de vie du frein [fois] ^③	20000					20000					20000				
Travail par freinage [J]	5,6	5,6	22	22	64	5,6	5,6	22	22	64	200	200	200	200	200
Poids ^① [kg]	0,54	0,74	1,3	1,8	3,8	0,54	0,74	1,3	1,8	3,8	6	7	8,3	15	21
Référence de commande	Réf. 248656	248657	248658	248659	248660	248666	248667	248668	248669	248670	262901	262902	262903	262904	262905
	Réf. WOC ^④ 289387	289388	289389	289390	289391										

① Poids du servomoteur avec le frein de parking électromagnétique ② Couple d'inertie du servomoteur avec le frein de parking électromagnétique ③ Le jeu du frein peut être reréglé
 ④ Pour le délai de livraison de cet article, veuillez contacter votre revendeur Mitsubishi Electric.

Servomoteur (400 V)	HG-SR (200)							HG-SR (400)							
	52B	102B	152B	202B	352B	502B	702B	524B	1024B	1524B	2024B	3524B	5024B	7024B	
Version	Frein de sécurité à ressort							Frein de sécurité à ressort							
Tension nominale	24 V CC							24 V CC							
Couple d'adhérence [Nm]	8,5	8,5	8,5	44	44	44	44	8,5	8,5	8,5	44	44	44	44	
Courant nominal pour 20 °C [A]	0,8	0,8	0,8	1,4	1,4	1,4	1,4	0,8	0,8	0,8	1,4	1,4	1,4	1,4	
Résistance de la bobine d'excitation pour 20 °C [Ω]	29	29	29	16,8	16,8	16,8	16,8	29	29	29	16,8	16,8	16,8	16,8	
Consommation pour 20 °C [W]	20	20	20	34	34	34	34	20	20	20	34	34	34	34	
Moment d'inertie J ^② [$\times 10^{-4}$ kg m ²]	9,48	13,8	18,2	56,5	88,2	109	161	9,48	13,8	18,2	56,5	88,2	109	161	
Couple de freinage [J]/freinage admissible [J]/heure	400	400	400	4500	4500	4500	4500	400	400	400	4500	4500	4500	4500	
Durée de vie du frein [fois] ^③	20000							20000							
Travail par freinage [J]	200	200	200	1000	1000	1000	1000	200	200	200	1000	1000	1000	1000	
Poids ^① [kg]	6,7	8,2	9,3	17	22	26	33	6,7	8,2	9,3	17	22	26	33	
Référence de commande	Ref.	248678	248679	248680	248681	248682	248683	248684	261438	261439	261440	261441	261442	261443	261444
	Ref. WOC ^④	289410	289411	289412	289413	289414	289415	289416	289417	289418	289419	289420	289421	289422	289423

- ① Poids du servomoteur avec le frein de parking électromagnétique ② Couple d'inertie du servomoteur avec le frein de parking électromagnétique ③ Le jeu du frein peut être réglé.
 ④ Pour le délai de livraison de cet article, veuillez contacter votre revendeur Mitsubishi Electric.

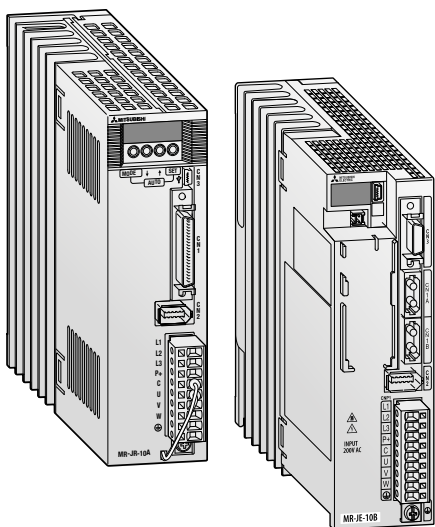
Servomoteur (400 V)	HG-JR (200)										
	53B	73B	103B	153B	203B	353B	503B	703B	903B	11K1MB	15K1MB
Version	Frein de sécurité à ressort										
Tension nominale	24 V CC										
Couple d'adhérence [Nm]	6,6	6,6	6,6	6,6	6,6	16	16	44	44	126	126
Courant nominal pour 20 °C [A]	0,5	0,5	0,5	0,5	0,5	1,0	1,0	1,4	1,4	1,3	1,3
Résistance de la bobine d'excitation pour 20 °C [Ω]	49	49	49	49	49	25	25	16,8	16,8	18	18
Consommation pour 20 °C [W]	11,7	11,7	11,7	11,7	11,7	23	23	34	34	32	32
Moment d'inertie J ^② [$\times 10^{-4}$ kg m ²]	2,02	2,59	3,15	4,29	5,42	15,4	21,2	52,9	65,4	240	336
Couple de freinage [J]/freinage admissible [J]/heure	64	64	64	64	64	400	400	4500	4500	5000	5000
Durée de vie du frein [fois] ^③	5000	5000	5000	5000	5000	5000	5000	20000	20000	20000	20000
Travail par freinage [J]	64	64	64	64	64	400	400	1000	1000	400	400
Poids ^① [kg]	4,4	5,1	5,9	7,3	8,9	15	20	35	42	74	97
Référence de commande	Ref.	261548	261549	261550	261551	261552	261553	261554	261555	261556	261561 ^④
	Ref. WOC ^④	289442	289443	289444	289445	289446	289447	289448	289449	289450	289466

- ① Poids du servomoteur avec le frein de parking électromagnétique ② Poids du servomoteur avec le frein de parking électromagnétique ③ Le jeu du frein peut être réglé.
 ④ Pour le délai de livraison de cet article, veuillez contacter votre revendeur Mitsubishi Electric.

Servomoteur (400 V)	HG-JR (400)										
	534B	734B	1034B	1534B	2034B	3534B	5034B	7034B	9034B	11K1M4B	15K1M4B
Version	Frein de sécurité à ressort										
Tension nominale	24 V CC										
Couple d'adhérence [Nm]	6,6	6,6	6,6	6,6	6,6	16	16	44	44	126	126
Courant nominal pour 20 °C [A]	0,5	0,5	0,5	0,5	0,5	1,0	1,0	1,4	1,4	1,3	1,3
Résistance de la bobine d'excitation pour 20 °C [Ω]	49	49	49	49	49	25	25	16,8	16,8	18	18
Consommation pour 20 °C [W]	11,7	11,7	11,7	11,7	11,7	23	23	34	34	32	32
Moment d'inertie J ^② [$\times 10^{-4}$ kg m ²]	2,02	2,59	3,15	4,29	5,42	15,4	21,2	52,9	65,4	240	336
Couple de freinage [J]/freinage admissible [J]/heure	64	64	64	64	64	400	400	4500	4500	5000	5000
Durée de vie du frein [fois] ^③	5000	5000	5000	5000	5000	5000	5000	20000	20000	20000	20000
Travail par freinage [J]	64	64	64	64	64	400	400	1000	1000	400	400
Poids ^① [kg]	4,4	5,1	5,9	7,3	8,9	15	20	35	42	74	97
Référence de commande	Ref.	261454	261455	261456	261457	261458	261459	261460	261382	261383	261537 ^④
	Ref. WOC ^④	289451	289452	289453	289454	289455	289456	289457	289458	289459	289468

- ① Poids du servomoteur avec le frein de parking électromagnétique ② Poids du servomoteur avec le frein de parking électromagnétique ③ Le jeu du frein peut être réglé.
 ④ Pour le délai de livraison de cet article, veuillez contacter votre revendeur Mitsubishi Electric.

■ Spécifications du servo amplificateur MR-JE



Le servo amplificateur MR-JE est étudié pour procurer des performances exceptionnelles et réaliser un asservissement facile à utiliser pour toutes sortes de machines. Ce modèle offre une fiabilité prouvée avec une réponse haute fréquence de 2,0 kHz, des économies d'énergie et une grande facilité de configuration avec la fonction Advanced One-Touch Tuning.

Les servomoteurs sont équipés d'un encodeur 131072 impulsions/tour (17 bits) pour le positionnement haute précision et la rotation uniforme dans des applications de 100 W à 3 kW. Avec le logiciel MR Configurator2, l'asservissement est facile à mettre en service, à régler et à analyser.

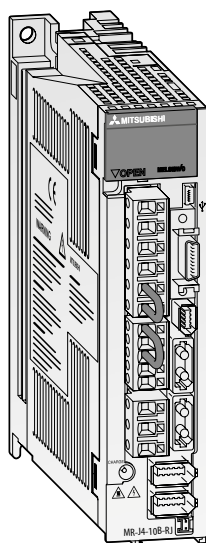
3
Servo amplificateurs

Servo amplificateurs MR-JE-□A		10A	20A	40A	70A	100A	200A	300A	
Alimentation		Triphasé ou monophasé 200–240 V CA, 50/60 Hz				Triphasé ou monophasé 200–240 V CA, 50/60 Hz		Triphasé 200–240 V CA, 50/60 Hz	
Système de commande		Régulation sinusoïdale PWM/du courant							
Résistance de freinage		Intégré							
Fonctions de sécurité		Sur-courant, surtension, surcharge (thermorelais électronique), erreur de codage, surcharge du circuit de freinage, sous-tension/coupeure de courant, surveillance de la vitesse, surveillance de l'erreur de traînage							
Structure/degré de protection		Auto refroidissement, ouvert (IP20)					Refroidissement par ventilateur, ouvert (IP20)		
Conditions ambiantes	Température ambiante	Service: 0–55 °C (sans gel), Stockage: –20–65 °C (sans gel)							
	Humidité de l'air relative	Service: 90 % maxi (sans condensation); Stockage: 90 % maxi (sans condensation)							
	Autres	Élévation: Maxi 1000 m d'altitude; Oscillation: 5,9 m/s ² (0,6 G) maxi							
Régulation de position	Fréquence d'entrée maximale	4 Mpps (pour entrées différentielles), 200 kpps (Collecteur ouvert)							
	Codeur de position	131072 impulsions/tour							
Régulation de la vitesse	Limitation du couple	Sélection via des paramètres ou entrée analogique jusqu'à (0–+ 10 V CC/couple maxi)							
	Plage de régulation	Instruction pour la vitesse analogique 1:2000, Instruction pour la vitesse interne 1:5000							
Régulation du couple	Précision	±0,01 % maxi (fluctuations de charge 0–100 %)							
	Limitation du couple	Sélection via des paramètres ou entrée analogique jusqu'à (0–+10 V CC/couple maxi)							
Régulation de la vitesse	Entrée du couple	0–±8 V CC/couple maxi							
	Limitation de la vitesse	Sélection via des paramètres ou entrée analogique (0–±10 V CC/couple nominal)							
Poids	kg	0,8	0,8	0,8	1,5	1,5	2,1	2,1	
Dimensions (lxhxp)	mm	50x168x135	50x168x135	50x168x135	70x168x185	70x168x185	90x168x195	90x168x195	
Référence de commande	Réf.	268792	268793	268794	268795	268796	268797	268798	

Servo amplificateurs MR-JE-□B		10B	20B	40B	70B	100B	200B	300B	
Alimentation		Triphasé ou monophasé 200–240 V CA, 50/60 Hz				Triphasé ou monophasé 200–240 V CA, 50/60 Hz (*)		Triphasé 200–240 V CA, 50/60 Hz	
Système de commande		Régulation sinusoïdale PWM/du courant							
Résistance de freinage		Intégré							
Fonctions de sécurité		Sur-courant, surtension, surcharge (thermorelais électronique), erreur de codage, surcharge du circuit de freinage, sous-tension/coupeure de courant, surveillance de la vitesse, surveillance de l'erreur de traînage							
Structure/degré de protection		Auto refroidissement, ouvert (IP20)					Refroidissement par ventilateur, ouvert (IP20)		
Conditions ambiantes	Température ambiante	Service: 0–55 °C (sans gel), Stockage: –20–65 °C (sans gel)							
	Humidité de l'air relative	Service: 90 % maxi (sans condensation); Stockage: 90 % maxi (sans condensation)							
	Autres	Élévation: Maxi 1000 m d'altitude; Oscillation: 5,9 m/s ² (0,6 G) maxi							
Régulation de position-, la vitesse- et du couple		Possible avec le réseau SSCNETIII/H							
Vitesse de transmission		150 Mpps							
Poids	kg	0,8	0,8	0,8	1,5	1,5	2,1	2,1	
Dimensions (lxhxp)	mm	50x168x135	50x168x135	50x168x135	70x168x185	70x168x185	90x168x195	90x168x195	
Référence de commande	Réf.	281964	281975	281976	281977	281978	281979	281980	

* Pour alimentation monophasée 200 V CA à 240 V CA, la charge ne doit pas dépasser 75 % de la charge nominale.

■ Spécifications du servo amplificateur MR-J4-A/B (modèle 200 V)



La série MELSERVO MR-J4, économe en énergie et ergonomique, est conçue pour faciliter son utilisation et sa configuration. Avec des fonctions supplémentaires (« One-touch Tuning » et « Advanced Vibration Suppression Control »), les performances des asservissements sont les meilleures du marché. La gamme couvre les unités de 100 W jusqu'à 22 kW.

- Traitement des signaux de l'encodeur avec résolution sur 22 bits (4 194 304 impulsions/tour)
- Réactivité vitesse/fréquence améliorée à 2,5 Hz
- Utilisation de moteurs linéaires, rotatifs et à commande directe en standard
- Compatible avec les fonctions de sécurité STO (Safe Torque Off) conforme à la norme EN 61800-5-2 en standard.

- En combinaison avec l'unité de sécurité fonctionnelle MR-D30, la série d'amplificateurs MR-J4-B-RJ peut être étendue par des fonctions de sécurité EN 61800-5-2 supplémentaires telles que SS1, SBC, SSM et SLS.

Le servo amplificateur MR-J4-B reçoit un signal de commande d'un système de commande via le réseau SSCNETIII/H avec un débit de 150 Mbps et un temps de cycle de 0,22 ms. Ce réseau optique est très fiable car il n'est pas affecté par les perturbations CEM.

Pour la commande, le servo amplificateur MR-J4-A comporte une entrée de train d'impulsions et deux entrées analogiques pour le courant ou la tension. Les modes possibles sont couple, vitesse ou contrôle de position. Le MR-J4-A-RJ dispose en outre d'une fonction de positionnement intégrée. Les tâches de positionnement simples peuvent être réalisées directement depuis le servo amplificateur.

Spécifications communes MR-J4-A/B		10A-RJ	20A-RJ	40A-RJ	60A-RJ	70A-RJ	100A-RJ	200A-RJ	350A-RJ	500A-RJ	700A-RJ	11KA-RJ	15KA-RJ	22KA-RJ
		10B-RJ	20B-RJ	40B-RJ	60B-RJ	70B-RJ	100B-RJ	200B-RJ	350B-RJ	500B-RJ	700B-RJ	11KB-RJ	15KB-RJ	22KB-RJ
Tension d'alimentation	Tension/fréquence ①	Triphasé ou monophasé 200–240 V CA, 50/60 Hz						Triphasé ou monophasé 200–240 V CA, 50/60 Hz		Triphasé 200–240 V CA, 50/60 Hz				
	Fluctuation de tension autorisée	Triphasé ou monophasé 170–264 V CA						Triphasé 170–264 V CA						
	Fluctuation de fréquence autorisée	±5 % maxi												
Système de commande		Régulation sinusoïdale PWM/du courant												
Résistance de freinage		Intégré										Option externe		
Réponse en fréquence (vitesse)		2500 Hz												
Fonctions de sécurité		Sur-courant, surtension, surcharge (thermorelais électronique), erreur de codage, surcharge du circuit de freinage, sous-tension/coupage de courant, surveillance de la vitesse, surveillance de l'erreur de trainage												
Fonction de sécurité		STO (IEC/EN 61800-5-2); (Les fonctions SS1, SS2, SOS, SBC, SLS et SSM sont disponibles en association d'un module de sécurité fonctionnelle MR-D30 en option.)												
Structure		Auto refroidissement, ouvert (IP20)						Refroidissement par ventilateur, ouvert (IP20)						
Conditions ambiantes	Températures ambiantes	Service: 0–55 °C (sans gel); stockage: -20–65 °C (sans gel)												
	Humidité de l'air relative	Service: 90 % maxi (sans condensation); stockage: 90 % maxi (sans condensation)												
	Environnement	Montage dans des pièces fermées; pas de gaz agressifs ni inflammables, pas de nuage d'huile, pas de poussière												
	Altitude	Maxi 1000 m d'altitude												
Tenue aux vibrations		5,9 m/s ² (0,6 G) maxi												
Poids	kg	0,8	0,8	1,0	1,0	1,4	1,4	2,1	2,3	4,0	6,2	13,4	13,4	18,2
Dimensions (lxhxp)	mm	40x	40x	40x	40x	60x	60x	90x	90x	105x	172x	220x	220x	260x
		168x135	168x135	168x170	168x170	168x185	168x185	168x195	168x195	168x195	250x200	300x200	400x260	400x260
Référence de commande														
Type A	Réf.	269247	269248	269249	269250	269251	269252	269253	269254	269265	269266	269267	269268	269269
Type B	Réf.	269279	269280	269281	269282	269283	269284	269285	269286	269287	269288	269289	269290	269291

① La puissance nominale de sortie et la vitesse nominale des servomoteurs raccordés sont atteintes seulement si les plages de tension et de fréquence sont respectées.

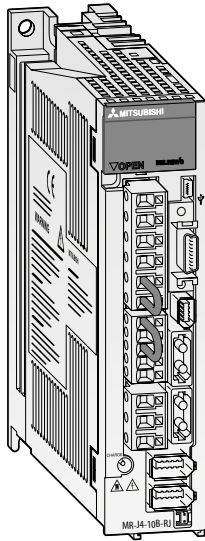
Si l'alimentation en tension n'est pas suffisante, les indications de puissance peuvent dévier.

② Pour alimentation monophasée 200 V CA à 240 V CA, la charge ne doit pas dépasser 75 % de la charge nominale.

Spécifications de contrôle MR-J4-A		10A-RJ	20A-RJ	40A-RJ	60A-RJ	70A-RJ	100A-RJ	200A-RJ	350A-RJ	500A-RJ	700A-RJ	11KA-RJ	15KA-RJ	22KA-RJ
Régulation de position	Fréquence d'impulsions d'entrée maxi	4 Mpps (pour entrées différentielles), 200 kpps (pour entrées à collecteur ouvert)												
	Détecteur de position	Résolution par encodeur/rotation du servomoteur: 4 194 304 impulsions/tour (22 bits)												
	Organe de commande électronique	A/B multiple; A: 1–16777215, B: 1–16777215, 1/10 <A/B <4000												
Limitation du couple		Spécification via paramètres ou entrée analogique externe (0–±10 V CC/couple maxi.)												
Plage de régulation de la vitesse		Commande de vitesse analogique 1:2000, commande de vitesse interne 1:5000												
Régulation de la vitesse	Entrée analogique de la vitesse	0–±10 V CC/vitesse nominale (La vitesse à 10 V est modifiable par paramètre.)												
	Précision de la vitesse	±0,01 % maxi. (fluctuation de charge 0–100 %); 0 % (fluctuation de tension ±10 %) ±0,2 % maxi. (température ambiante 25 °C ±10 °C), avec spécification de consigne analogique externe												
	Limitation du couple	Spécification via paramètres ou entrée analogique externe (0–±10 V CC/couple maxi.)												
Régulation du couple	Entrée analogique du couple	0–±8 V CC/couple maxi. (résistance d'entrée 10 à 12 kΩ)												
	Limitation de vitesse	Spécification via paramètres ou entrée analogique externe (0–±10 V CC, vitesse nominale)												
Positionnement intégré	Tableaux de position	Cableaux à 255 entrées pour: position de destination, vitesse configurée, temps d'accélération/décélération, freinage												
	Type de programmation	256 programmes, 640 pas de programme, 25 commandes												
	Fonction d'indexage	255 postes, sens de rotation réglable ou plus courte trajectoire automatique												

Spécifications de contrôle MR-J4-B (SSCNETIII/H)		10B-RJ	20B-RJ	40B-RJ	60B-RJ	70B-RJ	100B-RJ	200B-RJ	350B-RJ	500B-RJ	700B-RJ	11KB-RJ	15KB-RJ	22KB-RJ
Régulation de position/vitesse, régulation du couple		Possible avec le réseau SSCNETIII/H												
Vitesse de transmission		150 Mbps												

■ Spécifications du servo amplificateur MR-J4-A/B (modèle 400 V)



La gamme MELSERVO MR-J4 servo amplificateurs 400 V offre les mêmes fonctionnalités industrielles que la gamme 200 V. Les servo amplificateurs sont disponibles pour une large plage de puissances allant de 600 W à 22 kW.

3

Servo amplificateurs

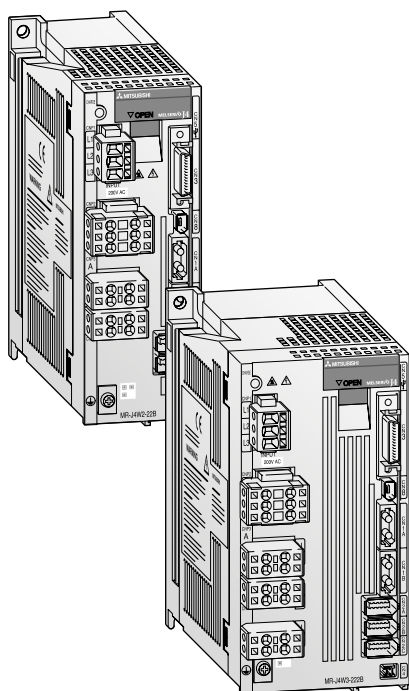
Spécifications communes MR-J4-A4/B4		60A4-RJ 60B4-RJ	100A4-RJ 100B4-RJ	200A4-RJ 200B4-RJ	350A4-RJ 350B4-RJ	500A4-RJ 500B4-RJ	700A4-RJ 700B4-RJ	11KA4-RJ 11KB4-RJ	15KA4-RJ 15KB4-RJ	22KA4-RJ 22KB4-RJ
Tension d'alimentation	Tension/fréquence ①	Triphasé 380–480 V CA, 50/60 Hz								
	Fluctuation de tension autorisée	Triphasé 323–528 V CA, 50/60 Hz								
	Fluctuation de fréquence autorisée	±5 % maxi								
Système de contrôle		Régulation sinusoïdale PWM/du courant								
Résistance de freinage		Intégrée								
Réponse en fréquence (vitesse)		2500 Hz								
Fonctions de sécurité		Sur-courant, surs tension, surcharge (thermorelais électronique), erreur de codage, surcharge du circuit de freinage, sous-tension/coupeure de courant, surveillance de la vitesse, surveillance de l'erreur de traînage								
Fonction de sécurité		STO (IEC/EN 61800-5-2); (Les fonctions SS1, SS2, SOS, SBC, SLS et SSM sont disponibles en association d'un module de sécurité fonctionnelle MR-D30 en option.)								
Structure		Auto refroidissement, ouvert (IP20)				Refroidissement par ventilateur, ouvert (IP20)				
Conditions ambiantes	Températures ambiantes	Service: 0–55 °C (sans gel); stockage: –20–65 °C (sans gel)								
	Humidité de l'air relative	Service: 90 % maxi (sans condensation); stockage: 90 % maxi (sans condensation)								
	Environnement	Montage dans des pièces fermées; pas de gaz agressifs ni inflammables, pas de nuage d'huile, pas de poussière								
	Altitude	Maxi 1000 m d'altitude								
Tenue aux vibrations		5,9 m/s ² (0,6 G) maxi								
Poids	kg	1,7	1,7	2,1	3,6	4,3	6,5	13,4	13,4	18,2
Dimensions (l x h x p)	mm	60x168x195	60x168x195	90x168x195	105x250x200	130x250x200	172x350x200	220x400x260	220x400x260	260x400x260
Référence de commande										
Type A	Réf.	269270	269271	269272	269273	269274	269275	269276	269277	269278
Type B	Réf.	269292	269293	269294	269295	269296	269297	269298	269299	269300

① La puissance nominale de sortie et la vitesse nominale des servomoteurs raccordés sont atteintes seulement si les plages de tension et de fréquence sont respectées. Si l'alimentation en tension n'est pas suffisante, les indications de puissance peuvent dévier.

Spécifications de contrôle MR-J4-A4		60A4-RJ	100A4-RJ	200A4-RJ	350A4-RJ	500A4-RJ	700A4-RJ	11KA4-RJ	15KA4-RJ	22KA4-RJ
Régulation de position	Fréquence d'impulsions d'entrée maxi.	4 Mpps (pour entrées différentielles), 200 kpps (pour entrées à collecteur ouvert)								
	Détecteur de position	Résolution par encodeur/rotation du servomoteur: 4 194 304 impulsions/tour (22 bits)								
	Organe de commande électronique	A/B multiple; A: 1–16777215, B: 1–16777215, 1/10 < A/B < 4000								
Régulation de la vitesse	Limitation du couple	Spécification via paramètres ou entrée analogique externe (0–±10 V CC/couple maxi.)								
	Plage de régulation de la vitesse	Commande de vitesse analogique 1:2000, commande de vitesse interne 1:5000								
	Entrée analogique de la vitesse	0–±10 V CC/vitesse nominale (La vitesse à 10 V est modifiable par paramètre.)								
	Précision de la vitesse	±0,01 % maxi. (fluctuation de charge 0–100 %); 0 % (fluctuation de tension ±10 %) ±0,2 % maxi. (température ambiante 25 °C ±10 °C), avec spécification de consigne analogique externe								
Régulation du couple	Limitation du couple	Spécification via paramètres ou entrée analogique externe (0–±10 V CC/couple maxi.)								
	Entrée analogique du couple	0–±8 V CC/couple maxi. (résistance d'entrée 10 à 12 kΩ)								
	Limitation de vitesse	Spécification via paramètres ou entrée analogique externe (0–±10 V CC, vitesse nominale)								
Positionnement intégré	Tableaux de position	Tableaux à 255 entrées pour: position de destination, vitesse configurée, temps d'accélération/décélération, freinage								
	Type de programmation	256 programmes, 640 pas de programme, 25 commandes								
	Fonction d'indexage	255 postes, sens de rotation réglable ou plus courte trajectoire automatique								

Spécifications de contrôle MR-J4-B4 (SSCNETIII/H)		60B4-RJ	100B4-RJ	200B4-RJ	350B4-RJ	500B4-RJ	700B4-RJ	11KB4-RJ	15KB4-RJ	22KB4-RJ
Régulation de position/vitesse, régulation du couple		Possible avec le réseau SSCNETIII/H								
Vitesse de transmission		150 Mbps								

■ Spécifications du servo amplificateur MR-J4W2-B/MR-J4W3-B



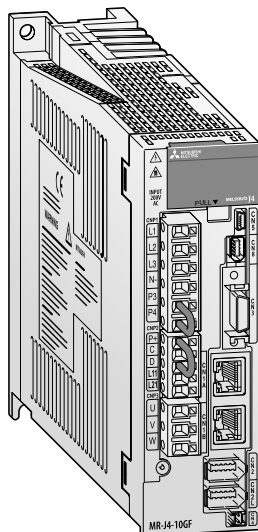
Outre la version standard des amplificateurs MR-J4 (réseau de commande de mouvement SSCNETIII/H) pour un servomoteur, Mitsubishi Electric propose maintenant des servo amplificateurs pour deux ou trois servomoteurs. Les amplificateurs pour deux (MR-J4W2-B) et trois axes (MR-J4W3-B) permettent de gagner de l'espace et de réaliser des économies de câblage; leurs rendements sont supérieurs à deux ou trois amplificateurs séparés.

Le technicien gagne non seulement de la place dans l'armoire et économise sur les câbles, mais il réduit notablement l'énergie consommée tout en diminuant la par CO2. La puissance de sortie de l'amplificateur 2 axes est comprise entre 0,2 à 1 kW par axe (0,2 à 0,4 kW) pour l'amplificateur axes. Toutes les autres caractéristiques sont identiques à la version standard de l'amplificateur MR-J4-B pour un axe.

Spécifications de contrôle MR-J4W-B		W2-22B	W2-44B	W2-77B	W2-1010B	W3-222B	W3-444B	
Tension d'alimentation	Tension/fréquence ①	Triphasé ou monophasé 200–240 V CA, 50/60 Hz			Triphasé 200–240 V CA, 50/60 Hz	Triphasé ou monophasé 200–240 V CA, 50/60 Hz		
	Fluctuation de tension autorisée	Triphasé ou monophasé 170–264 V CA			Triphasé 170–264 V CA	Triphasé ou monophasé 170–264 V CA		
	Fluctuation de fréquence autorisée	±5 % maxi						
Système de commande		Régulation sinusoïdale PWM/du courant						
Résistance de freinage		Intégré						
Réponse en fréquence (vitesse)		2500 Hz						
Fonctions de sécurité		Sur-courant, surtension, surcharge (thermorelais électronique), erreur de codage, surcharge du circuit de freinage, sous-tension/coupeure de courant, surveillance de la vitesse, surveillance de l'erreur de traînage						
Fonction de sécurité		STO (IEC/EN 61800-5-2)						
Structure		Auto refroidissement, ouvert (IP20)		Refroidissement par ventilateur, ouvert (IP20)				
Conditions ambiantes	Températures ambiantes	Service: 0–55 °C (sans gel); stockage: –20–65 °C (sans gel)						
	Environnement	Montage dans des pièces fermées; pas de gaz agressifs ni inflammables, pas de nuage d'huile, pas de poussière						
	Altitude	Maxi 1000 m d'altitude						
	Tenue aux vibrations	5,9 m/s ² (0,6 G) maxi						
Poids	kg	1,5	1,5	2,0	2,0	1,9	1,9	
Dimension (lxhxp)	mm	60x168x195	60x168x195	85x168x195	85x168x195	85x168x195	85x168x195	
Référence de commande		Ref.	248645	248646	248647	248648	248649	248650

① La puissance nominale de sortie et la vitesse nominale des servomoteurs raccordés sont atteintes seulement si les plages de tension et de fréquence sont respectées. Si l'alimentation en tension n'est pas suffisante, les indications de puissance peuvent dévier.

■ Spécifications du servo amplificateur MR-J4-GF



Connexion au réseau CC-Link IE Field

Le servoamplificateur MR-J4-GF présente une interface réseau CC-Link-IE Field intégrée et permet ainsi le positionnement avec un ou plusieurs axes, la régulation synchrone et la régulation du régime/couple via différents modules Master, comme module Simple-Motion, modules CPU avec fonction CC-Link IE intégrée etc., connectés au réseau.

Selon les exigences, il est possible de choisir parmi deux modes de fonctionnement :

- Mode Motion pour les tâches de positionnement variées, comme positionnement avec plusieurs axes, réglage synchrone etc.
- Mode E/S pour positionnement avec un axe.

En lien avec le module Simple-Motion RD77GF utilisable dans le réseau CC-Link IE Field, le système fournit une vitesse et des performances exceptionnelles, une excellente flexibilité, un câblage réduit, une meilleure résistance aux dysfonctionnements et une programmation simple.

- Réseau Gigabit CC-Link IE Field
- Excellente performance Motion
- Deux types de communication pour une flexibilité maximale
- Régulation synchrone avancée
- Solution Single-Software
- One-Touch Auto-Tuning™
- Atténuation avancée des vibrations (Erweiterte Vibrationsunterdrückung II™)
- Encodeur haute résolution 22 Bit
- Fréquence de 2,5 kHz, leader du secteur

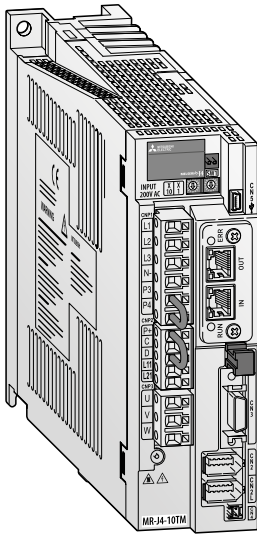
Servo amplificateurs MR-J4-□(-RJ) (200 V-Type)		10GF	20GF	40GF	60GF	70GF	100GF	200GF	350GF	500GF	700GF	11KGF	15KGF	22KGF	
Tension d'alimentation	Tension/fréquence ①	Alimentation CA Triphasé ou monophasé 200–240 V CA, 50/60 Hz					Triphasé ou monophasé 200–240 V CA, 50/60 Hz ③		Triphasé 200–240 V CA, 50/60 Hz						
		Alimentation CC ② 283–340 V CC													
	Fluctuation de tension autorisée	Alimentation CA Triphasé ou monophasé 170–264 V CA					Triphasé ou monophasé 170–264 V CA ③		Triphasé 170–264 VCA						
		Alimentation CC ② 241–374 V CC													
	Réponse en fréquence (vitesse)	±5 % maxi													
	Résistance de freinage	Intégré											Option externe		
	Structure	Auto refroidissement, ouvert (IP20)				Refroidissement par ventilateur, ouvert (IP20)			Refroidissement par ventilateur, ouvert (IP20) ⑤						
	Poids	kg	1,0	1,0	1,0	1,0	1,4	1,4	2,1	2,3	4,0	6,2	13,4	13,4	18,2
	Dimensions (lxhxp)	mm	50x168x155	50x168x155	50x168x155	50x168x155	60x168x185	60x168x185	90x168x195	90x168x195	105x250x200	172x300x200	220x400x260	220x400x260	260x400x260
	Référence de commande	Ref.	295435	295436	295437	295438	295439	295440	295441	295442	295443	295444	306875	306876	306877

Servo amplificateurs MR-J4-□(-RJ) (400 V-Type)		60GF4	100GF4	200GF4	350GF4	500GF4	700GF4	11KGF4	15KGF4	22KGF4	
Tension d'alimentation	Tension/fréquence ①	Triphasé 380–480 V CA, 50/60 Hz									
	Fluctuation de tension autorisée	Triphasé 323–528 V CA									
	Réponse en fréquence (vitesse)	±5 % maxi									
	Résistance de freinage	Intégré							Option externe		
	Structure	Auto refroidissement, ouvert (IP20)			Refroidissement par ventilateur, ouvert (IP20)		Refroidissement par ventilateur, ouvert (IP20) ⑤				
	Poids	kg	1,7	1,7	2,1	3,6	4,3	6,5	13,4	13,4	18,2
	Dimensions (lxhxp)	mm	60x168x195	60x168x195	90x168x195	105x250x200	130x250x200	172x300x200	220x400x260	220x400x260	260x400x260
	Référence de commande	Ref.	295445	295446	295447	295448	295449	295450	306878	305879	306880

Spécifications de contrôle		
Système de commande	Régulation sinusoïdale PWM/du courant	
Réponse en fréquence (vitesse)	2500 Hz	
Temps de cycle de la communication CC-Link IE Field ④	0,5 ms, 1,0 ms, 2,0 ms, 4,0 ms	
Fonctions de sécurité	Sur-courant, surtension, surcharge (thermorelais électronique), erreur de codage, surcharge du circuit de freinage, sous-tension/coupage de courant, surveillance de la vitesse, surveillance de l'erreur de traînage	
Fonction de sécurité	STO (IEC/EN 61800-5-2); (Les fonctions SS1, SBC, SLS et SSM sont disponibles en association d'un module de sécurité fonctionnelle MR-D30 en option.)	
Conditions ambiantes	Températures ambiantes	Températures ambiantes Service: 0–55 °C (sans gel); stockage: -20–65 °C (sans gel)
	Humidité de l'air relative	Humidité de l'air relative Service: 90 % maxi (sans condensation); stockage: 90 % maxi (sans condensation)
	Environnement	Environnement Montage dans des pièces fermées; pas de gaz agressifs ni inflammables, pas de nuage d'huile, pas de poussière
	Altitude	Maxi 2000 m d'altitude
	Tenue aux vibrations	5,9 m/s ² (0,6 G) max.

① La puissance nominale de sortie et la vitesse nominale des servomoteurs raccordés sont atteintes seulement si les plages de tension et de fréquence sont respectées. Si l'alimentation en tension n'est pas suffisante, les indications de puissance peuvent dévier.
 ② L'alimentation CC est uniquement disponible pour les servoamplificateurs MR-J4-□GF-RJ.
 ③ Pour alimentation monophasée 200 V CA à 240 V CA, la charge ne doit pas dépasser 75 % de la charge nominale.
 ④ Le temps de cycle pour la communication dépend du nombre d'axes connectés.
 ⑤ Le degré de protection ne s'applique pas au répartiteur.

■ Spécifications du servo amplificateur MR-J4-TM-ECT/MR-J4-TM-PNT/MR-J4-TM-EIP



Le servoamplificateur MR-J4-TM combine les performances, la variété des fonctions et la fiabilité leaders du secteur de la série de systèmes servo MR-J4 avec une interface réseau ouverte basée sur Ethernet.

- Performance leader du secteur avec une fréquence de 2,5 kHz pour des temps de réponse minimum.
- Boucles de régulation et fonctions pour servoamplificateur spécialement développées par Mitsubishi Electric, comme One-Touch-Tuning, atténuation des vibrations, Auto-Tuning adaptatif en temps réel.
- Encodeur en valeur absolue avec une haute résolution de 4.194.304 impulsions/tours pour un positionnement hautement précis et un fonctionnement stable.
- Design compact et peu encombrant

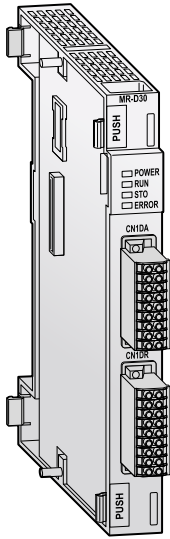
Servo amplificateurs MR-J4-TM (200 V Type)		10TM	20TM	40TM	60TM	70TM	100TM	200TM	350TM	500TM	700TM	
Tension d'alimentation	Tension/fréquence	Triphasé ou monophasé 200–240 V AC, 50/60 Hz					Triphasé ou monophasé 200–240 V AC, 50/60 Hz ①		Triphasé 200–240 V AC, 50/60 Hz			
Poids	kg	1,0	1,0	1,0	1,0	1,4	1,4	2,1	2,3	4,0	6,2	
Dimensions (lxhxp)	mm	50x168x161	50x168x161	50x168x161	50x168x161	60x168x191	60x168x191	90x168x201	90x168x201	105x250x206	172x300x206	
Référence de commande	MR-J4-□TM-ECT	290156	290157	290158	290159	290160	290161	290162	290263	290164	290205	
	MR-J4-□TM-PNT	298566	298567	298568	298569	298570	298571	298572	298573	298574	298695	
	MR-J4-□TM-EIP	298708	298709	298710	298711	298712	298713	298714	298715	298716	298717	

Servo amplificateurs MR-J4-TM4 (400 V Type)		60TM4	100TM4	200TM4	350TM4	500TM4	700TM4	11KTM4	15KTM4	22KTM4
Tension d'alimentation	Tension/fréquence ①	Triphasé 380–480 V AC, 50 Hz/60 Hz								
Poids	kg	1,7	1,7	2,1	3,6	4,3	6,5	13,4	13,4	18,2
Dimensions (lxhxp)	mm	60x168x201	60x168x201	90x168x201	105x250x206	130x250x206	172x300x206	220x400x266	220x400x266	260x400x266
Référence de commande	MR-J4-□TM4-ECT	290206	290207	290208	290209	290210	290211	294050	294051	294052
	MR-J4-□TM4-PNT	298696	298697	298698	298699	298700	298701	298705	298706	298707
	MR-J4-□TM4-EIP	298718	298719	298720	298721	298722	298723	298727	298728	298729

① Pour alimentation monophasée 200 V CA à 240 V CA, la charge ne doit pas dépasser 75 % de la charge nominale.

Spécifications de contrôle	MR-J4-TM-ECT	MR-J4-TM-PNT	MR-J4-TM-EIP
Fonction de sécurité	STO (IEC/EN 61800-5-2)		
Interfaces Ethernet	2 connecteurs RJ45 100 BASE-TX		
Protocole de communication	Protocole d'application CAN type 12 CEI61158 via EtherCAT (CoE), profil d'entrainement CEI61800-7 CiA402	PROFINET IO, communication temps réel (RT), PROFIdrive v4.1	THE CIP NETWORKS LIBRARY Volume 2, EtherNet/IP Adaptation de CIP
Temps de cycle	250 µs, 500 µs, 1 ms, 2 ms	1 ms, 2 ms, 4 ms, 8 ms, 16 ms, 32 ms, 64 ms, 128 ms, 256 ms, 512 ms	1–100 ms
Fonctions de commande	Mode positionnement cyclique synchrone (csp), mode vitesse cyclique synchrone (csv), mode couple cyclique synchrone (cst), mode position profil (pp), mode vitesse profil (pv), mode couple profil (tq), parcours du point de référence (hm)	mode position profil (pp), mode vitesse profil (pv), mode couple profil (tq), parcours du point de référence (hm)	mode position profil (pp), mode vitesse profil (pv), mode couple profil (tq), parcours du point de référence (hm)
Fonction Latch	Méthode Latch matérielle et logicielle, 2 canaux (1 can. 55 µs + 1 can. 2 µs)		

■ Module de sécurité MR-D30



En combinaison avec l'unité de sécurité fonctionnelle MR-D30 en option, il est possible d'ajouter des fonctions de sécurité supplémentaires selon EN IEC 61800-5-2. En combinant l'unité de sécurité fonctionnelle MR-D30 avec un servo amplificateur MR-J4, les fonctions de sécurité « Safe Stop 1 » (SS1), « Safe Brake Control » (SBC), « Safely Limited Speed » (SLS) et « Safe Speed Monitor » (SSM) selon EN IEC 61800-5-2 sont disponibles.

Lors de l'utilisation d'un servomoteur avec encodeur de sécurité fonctionnel, les fonctions

« Stop sécurisé 2 » (SS2) et « Immobilisation sécurisée » (SOS) sont disponibles.

L'activation est possible en connectant les signaux directement au MR-D30 ou en combinaison avec le Motion Controller via une communication SSCNETIII/H sécurisée. Le câblage sera en outre réduit par une activation via le réseau.

3

Servo amplificateurs

Spécifications communes		MR-D30
Tension d'alimentation	Tension/fréquence ①	24 V CC
	Fluctuation de tension autorisée	24 V CC ±10 %
	Fluctuation de fréquence autorisée	800 mA
Amplificateurs compatibles		MR-J4-□A-RJ/B-RJ/GF-RJ/TM
Entrées de sécurité pour les dispositifs de sécurité		6 points d'entrée redondants, logique source ou « sink »
Entrées de sécurité pour les dispositifs de remise en marche		3 points d'entrée redondants, logique source
Temporisation réglable		15 ms ou moins pour le signal de l'arrêt sécurisé (STO)
Conditions ambiantes	Température ambiante	Service: 0–55 °C (sans gel), Stockage: –20–65 °C (sans gel)
	Humidité relative de l'air	Service: 90 % maxi (sans condensation), Stockage: 90 % maxi (sans condensation)
	Environnement	Implantation à l'intérieur; aucun gaz agressif ou inflammable, aucune vapeur d'huile, aucune poussière
	Altitude	Maxi 1000 m d'altitude
	Tenue aux vibrations	Jusqu'à 5,9 m/s ² pour 10 à 57 Hz (dans les directions X, Y et Z)
Poids	kg	0,15
Dimensions (lxhxp)	mm	22,5x192x86
Référence de commande		Réf. 275670

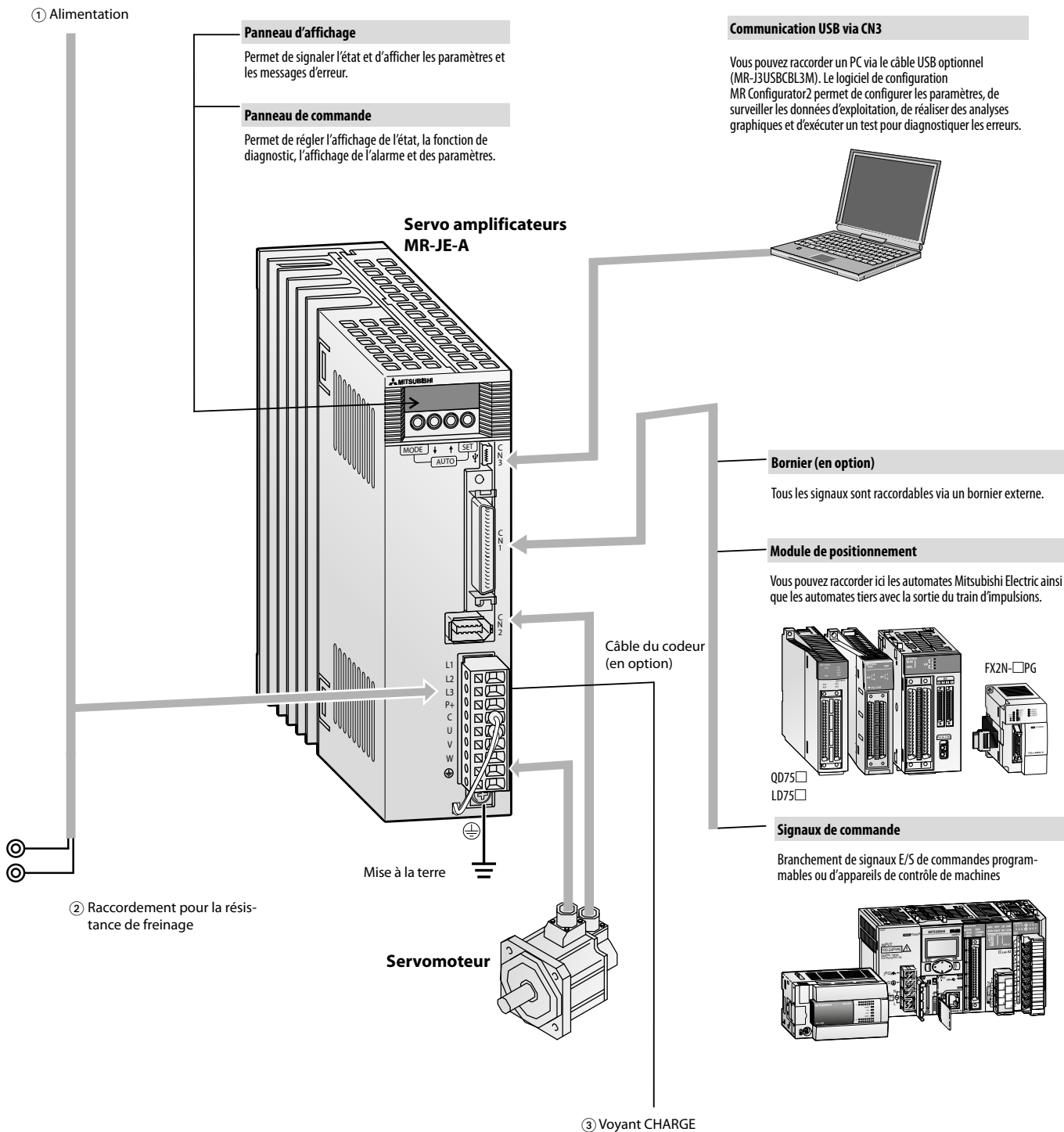
Caractéristiques de sécurité		MR-D30	
Standards de sécurité		EN ISO 13849-1 catégorie 3 PL d et catégorie 4 PL e IEC 61508 SIL 2 et SIL 3 EN 62061 SIL CL 2 et SIL CL 3 EN 61800-5-2 SIL 2 et SIL 3	
Temporisation de la réponse		15 ms maxi pour « l'arrêt sécurisé » (STO)	
Fonctions de sécurité	Servomoteur avec sécurité fonctionnelle	Connexion directe avec le module de sécurité fonctionnel	Catégorie 4 PL e, SIL 3 Safe Torque (STO), Safe Stop 1 (SS1), Safe Stop 2 (SS2), Immobilisation sécurisée (SOS), Safely Limited Speed (SLS), Safe Brake Control (SBC), Safe Speed Monitor (SSM)
		Connexion via SSCNETIII/H ou CC-Link IE Field, câblage réduit	Catégorie 3 PL d, SIL 2 Safe Torque (STO), Safe Stop 1 (SS1), Safe Stop 2 (SS2), Immobilisation sécurisée (SOS), Safely Limited Speed (SLS), Safe Brake Control (SBC), Safe Speed Monitor (SSM)
	Servomoteurs	Connexion directe avec le module de sécurité fonctionnel	Catégorie 4 PL e, SIL 3 (Safe Torque (STO), Safe Stop 1 (SS1), Safe Brake Control (SBC)) Catégorie 3 PL d, SIL 2 (Safely Limited Speed (SLS), Safe Speed Monitor (SSM))
		Connexion via SSCNETIII/H ou CC-Link IE Field, câblage réduit	Catégorie 3 PL d, SIL 2 Safe Torque (STO), Safe Stop 1 (SS1) Safely Limited Speed (SLS), Safe Brake Control (SBC), Safe Speed Monitor (SSM)
MTTFd Prévision moyenne du temps d'apparition d'une panne dangereuse		≥100 ans	
DC L'indice DC (Diagnostic Coverage) représente l'efficacité de supervision des défauts d'un système ou d'un sous-système		≥90 %	
PFH Probabilité moyenne d'une panne dangereuse durant une (1) heure		6,57 x 10 ⁻⁹ /h	

■ Câblage externe du servo amplificateur MR-JE-A

Le schéma suivant illustre le câblage externe du MR-JE-A. Utilisez uniquement les câbles et connecteurs de raccordement, les options et

les accessoires proposés afin d'adapter sans problème le système à vos besoins et garantir unemise en service rapide.

Vous trouverez un aperçu complet regroupant toutes les données des câbles de raccordement ainsi que de leurs accessoires dans le chapitre suivant.



① Alimentation

3~, 200–240 V CA
1~, 200–240 V CA pour servomoteurs ≤2 W

② Résistance de freinage (en option)

Installez une résistance de freinage externe afin de dissiper les fortes énergies régénératrices ainsi que pour les forts moments d'inertie. Pour plus d'informations, reportez-vous au manuel MR-JE-A.

③ Voyant CHARGE

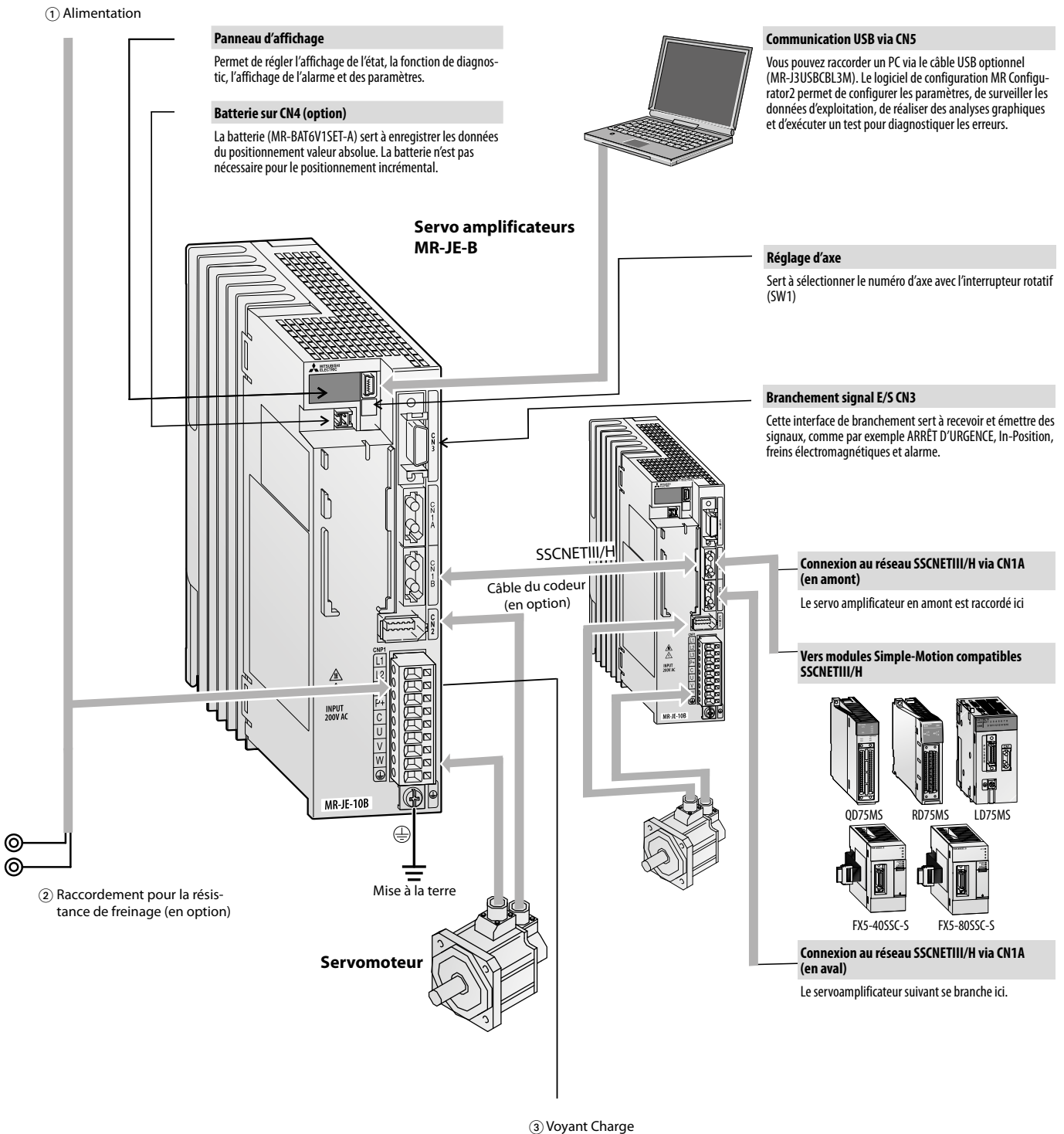
Allumé lorsque le circuit intermédiaire est chargé.
Lorsque le voyant est allumé, vous n'avez pas à retirer aucun câble.

■ Câblage externe du servo amplificateur MR-JE-B

Le schéma suivant illustre le câblage externe du MR-JE-B. Utilisez uniquement les câbles de raccordement, connecteurs, options et autres

accessoires proposés afin d'ajuster le système à vos besoins ainsi que de garantir unemise en service rapide et fiable.

Vous trouverez un aperçu de toutes les données des câbles de raccordement et des accessoires dans le chapitre suivant.



- ① **Alimentation**
3~, 200–240 V CA
1~, 200–240 V CA pour servomoteurs ≤2 kW

- ② **Résistance de freinage (en option)**
Installez une résistance de freinage externe afin de dissiper les fortes énergies régénératrices ainsi que pour les forts moments d'inertie. Pour plus d'informations, reportez-vous au manuel MR-JE-B.

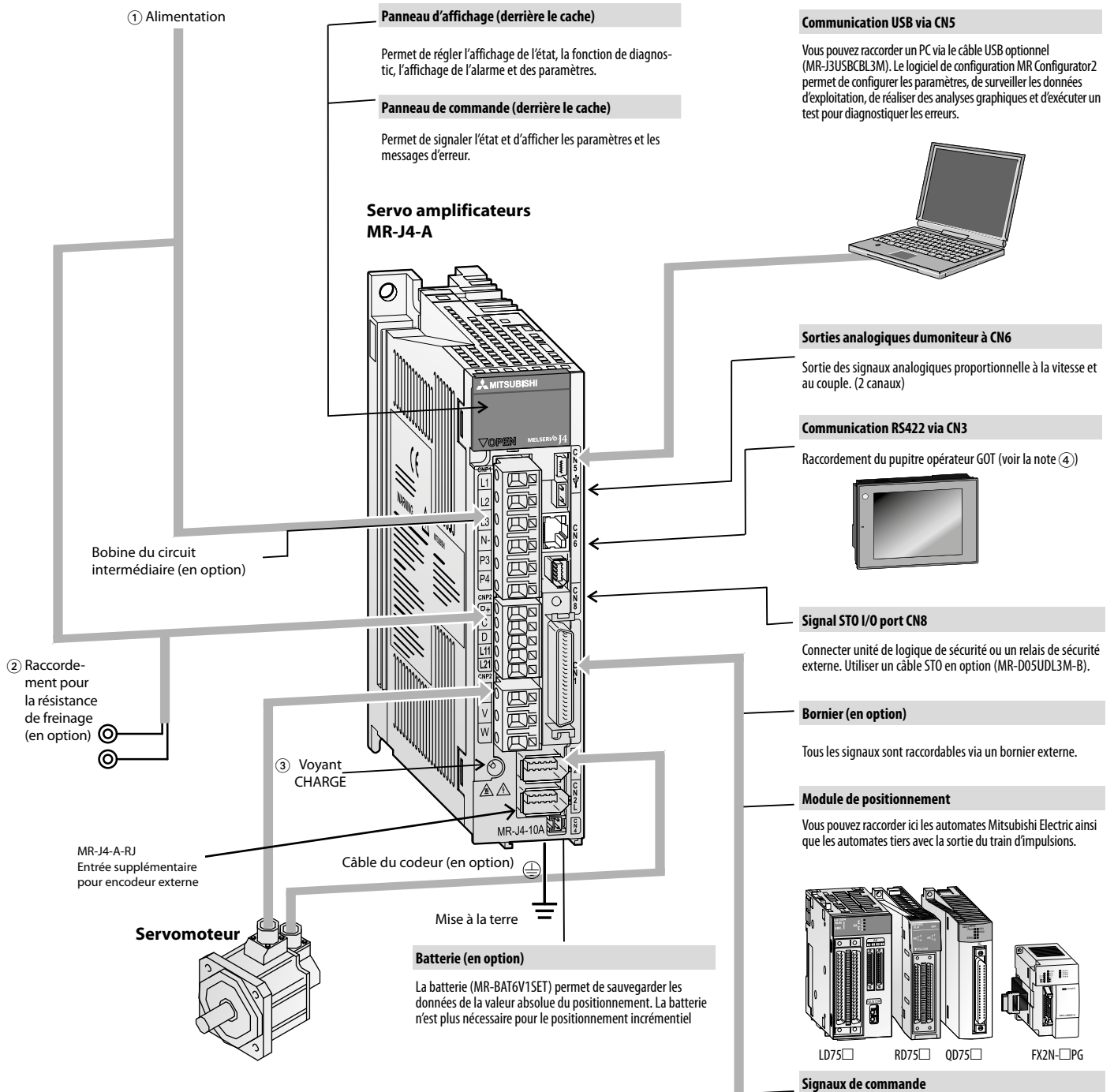
- ③ **Charge lamp**
Allumé lorsque le circuit intermédiaire est chargé. **Lorsque le voyant est allumé, vous ne devez retirer aucun câble.**

■ Câblage externe du servo amplificateur MR-J4-A

Le schéma suivant illustre le câblage externe du MR-J4-A. Utilisez uniquement les câbles de raccordement, connecteurs, options et autres

accessoires proposés afin d'ajuster le système à vos besoins ainsi que de garantir unemise en service rapide et fiable.

Vous trouverez un aperçu de toutes les données des câbles de raccordement et des accessoires dans le chapitre suivant.



① Alimentation

3~, 200–240 V CA
1~, 200–240 V CA pour servomoteurs ≤ 2 W
3~, 380–400 V CA pour servomoteurs ≥ 600 W (A4)

② Résistance de freinage (en option)

Installez une résistance de freinage externe afin de dissiper les fortes énergies régénératrices ainsi que pour les forts moments d'inertie. Pour plus d'informations, reportez-vous au manuel MR-J4-A.

③ Voyant CHARGE

Allumé lorsque le circuit intermédiaire est chargé.
Lorsque le voyant est allumé, vous ne devez retirer aucun câble.

④ Communication RS422

Vous pouvez raccorder un PC à l'aide d'un câble adaptateur de RS232C/RS422.

Communication USB via CN5

Vous pouvez raccorder un PC via le câble USB optionnel (MR-J3USBCBL3M). Le logiciel de configuration MR Configurator2 permet de configurer les paramètres, de surveiller les données d'exploitation, de réaliser des analyses graphiques et d'exécuter un test pour diagnostiquer les erreurs.

Sorties analogiques dumoteur à CN6

Sortie des signaux analogiques proportionnelle à la vitesse et au couple. (2 canaux)

Communication RS422 via CN3

Raccordement du pupitre opérateur GOT (voir la note ④)

Signal STO I/O port CN8

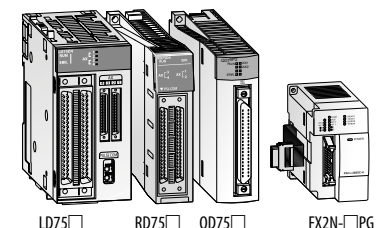
Connecter unité de logique de sécurité ou un relais de sécurité externe. Utiliser un câble STO en option (MR-D05UDL3M-B).

Bornier (en option)

Tous les signaux sont raccordable via un bornier externe.

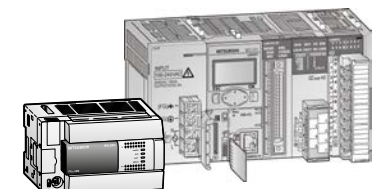
Module de positionnement

Vous pouvez raccorder ici les automates Mitsubishi Electric ainsi que les automates tiers avec la sortie du train d'impulsions.



Signaux de commande

Branchement de signaux E/S de commandes programmables ou d'appareils de contrôle de machines



■ Câblage externe du servo amplificateur MR-J4-B

Le schéma suivant illustre le câblage externe du MR-J4-B. Tous les câbles de raccordement, connecteurs, options et autres accessoires sont disponibles afin d'installer le système et de garantir une mise en service fiable.

La structure simplifiée du bus SSCNET III/H (bus FO, 150 Mbit/s) facilite le câblage et réduit ainsi le risque d'erreurs.

Vous trouverez un aperçu de toutes les données des câbles de raccordement et des accessoires dans le chapitre suivant.

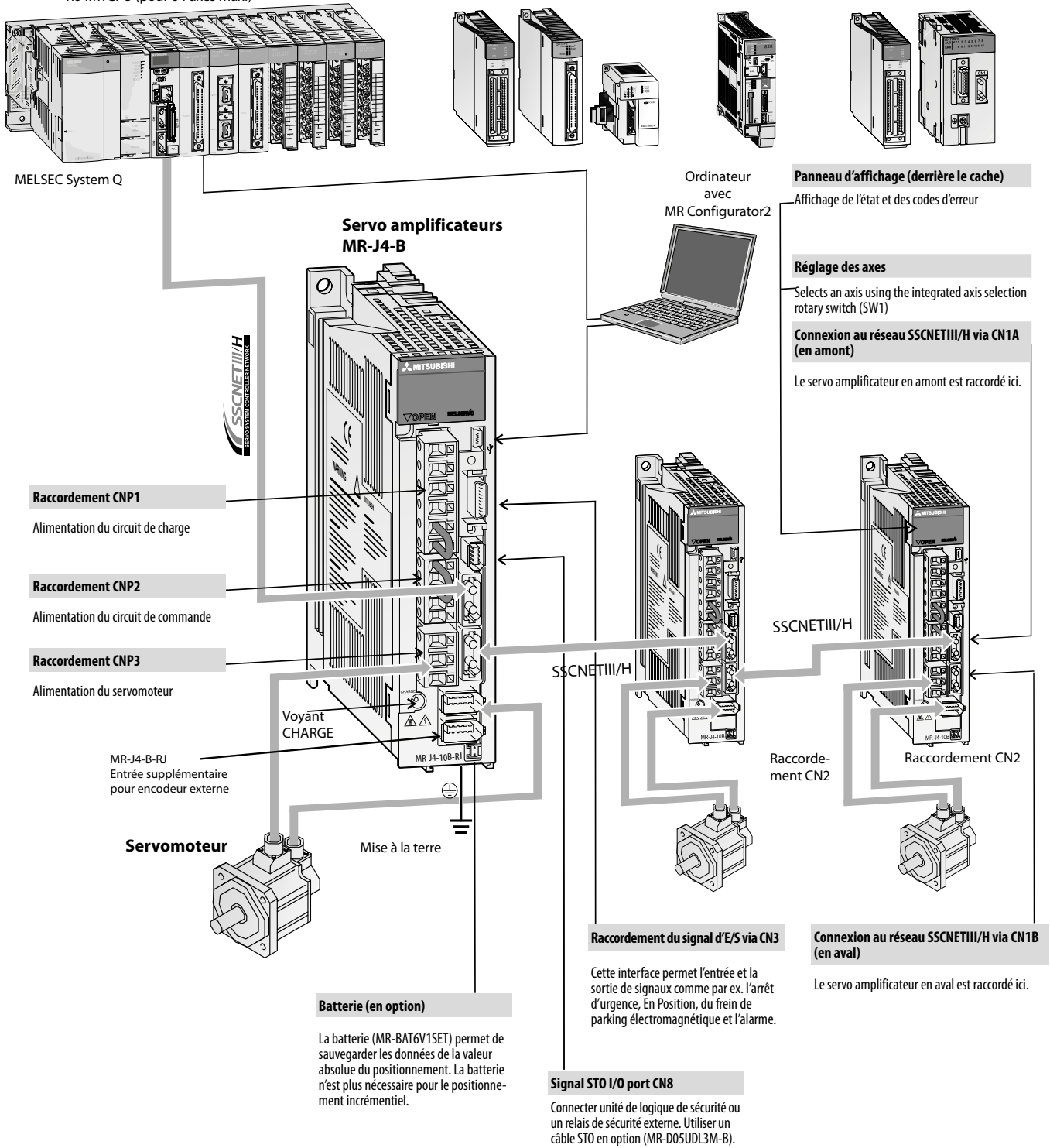
Contrôleur Motion du MELSEC System Q :
 Q172DSCPU (pour 16 axes maxi)
 Q173DSCPU (pour 32 axes maxi)
 Contrôleur Motion du MELSEC iQ-R System Q:
 R16MTCPU (pour 16 axes maxi)
 R32MTCPU (pour 32 axes maxi)
 R64MTCPU (pour 64 axes maxi)

Modules Motion/de positionnement
 MELSEC FX: FX3U-20SSC-H

Contrôleur Motion monoaxe
 MR-MQ100, Q170MPCPU

Contrôleur indépendant Motion
 MELSEC System Q : QD77MS
 MELSEC iQ-R System: RD77MS
 MELSEC série L : LD77MS
 MELSEC FX: FX5-40SSC-S/
 FX5-80SSC-S

3 Servo amplificateurs



■ Câblage externe du servo amplificateur MR-J4-GF

Le schéma suivant illustre le câblage externe du MR-J4-GF. Tous les câbles de raccordement, connecteurs, options et autres accessoires sont disponibles afin d'installer le système et de garantir une mise en service fiable.

Vous trouverez un aperçu de toutes les données des câbles de raccordement et des accessoires dans le chapitre suivant.

Contrôleur Motion

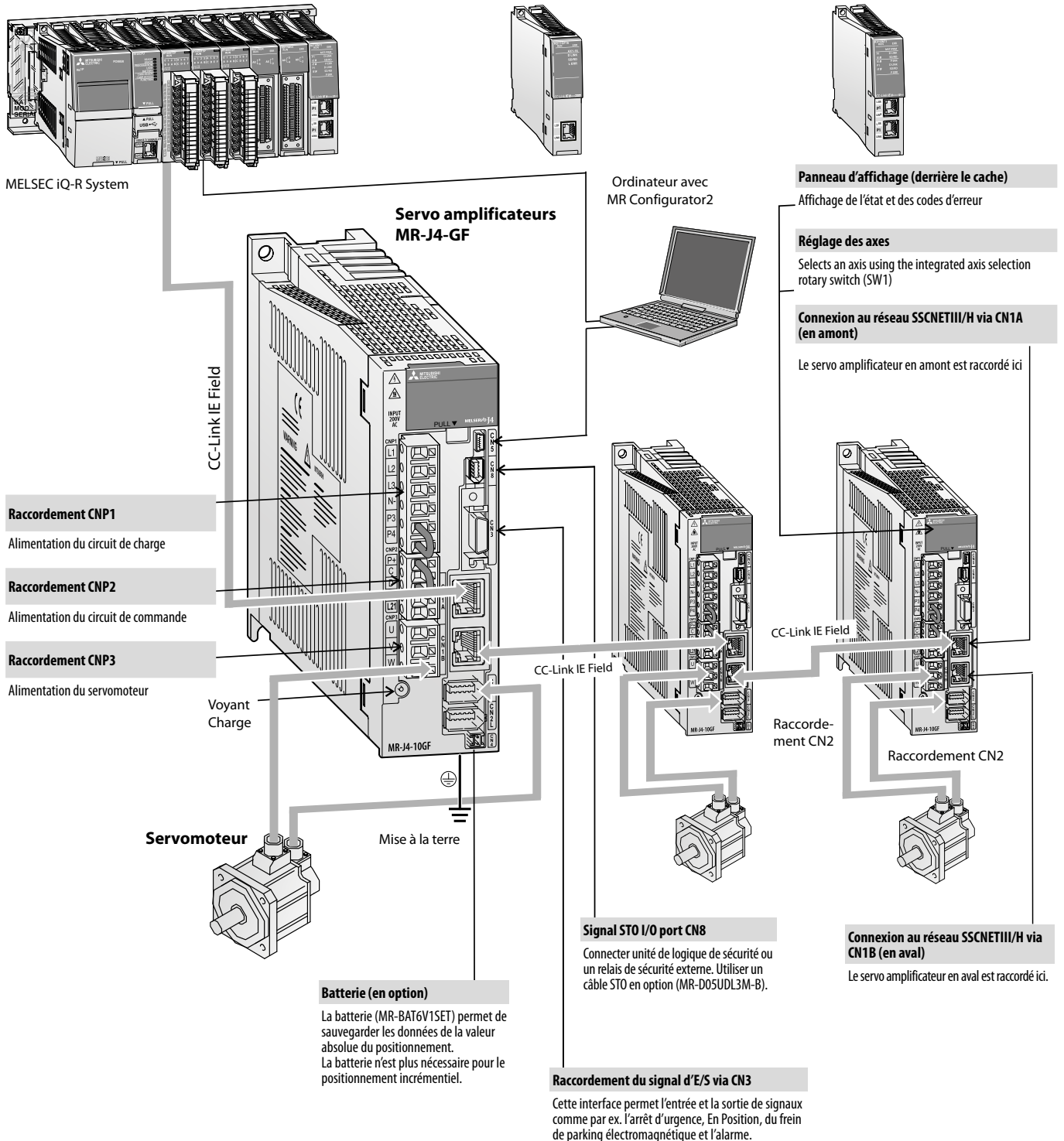
MELSEC System Q
MELSEC iQ-R System:
R□CPU,
R□ENCPU (module CPU intégré CC-Link IE)

Contrôleur indépendant Motion

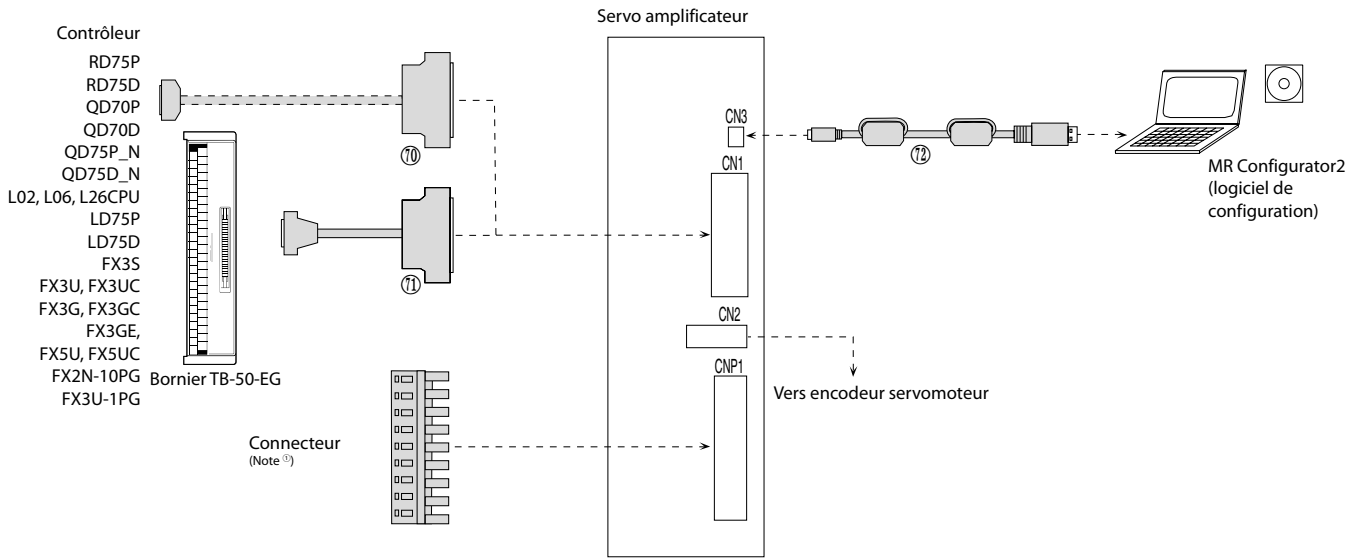
MELSEC System Q: QD77GF4, QD77GF8, QD77GF16
MELSEC iQ-R System: RD77GF4, RD77GF8, RD77GF16/
RD77GF32

Modules Master locaux

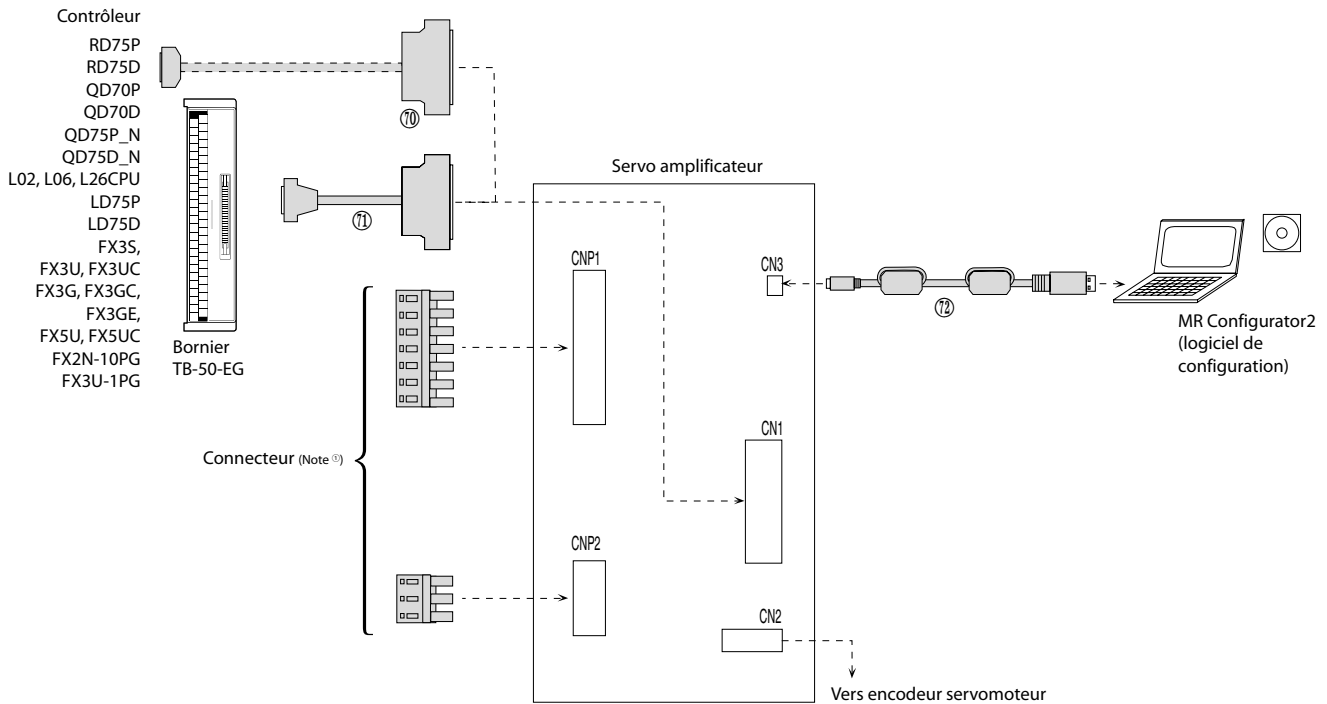
MELSEC System Q: QJ71GF11-T2
MELSEC iQ-R System: RJ71EN71, RJ71GF11-T2



■ Câbles et connecteurs pour servo amplificateurs MR-JE-A usqu'à 1 kW

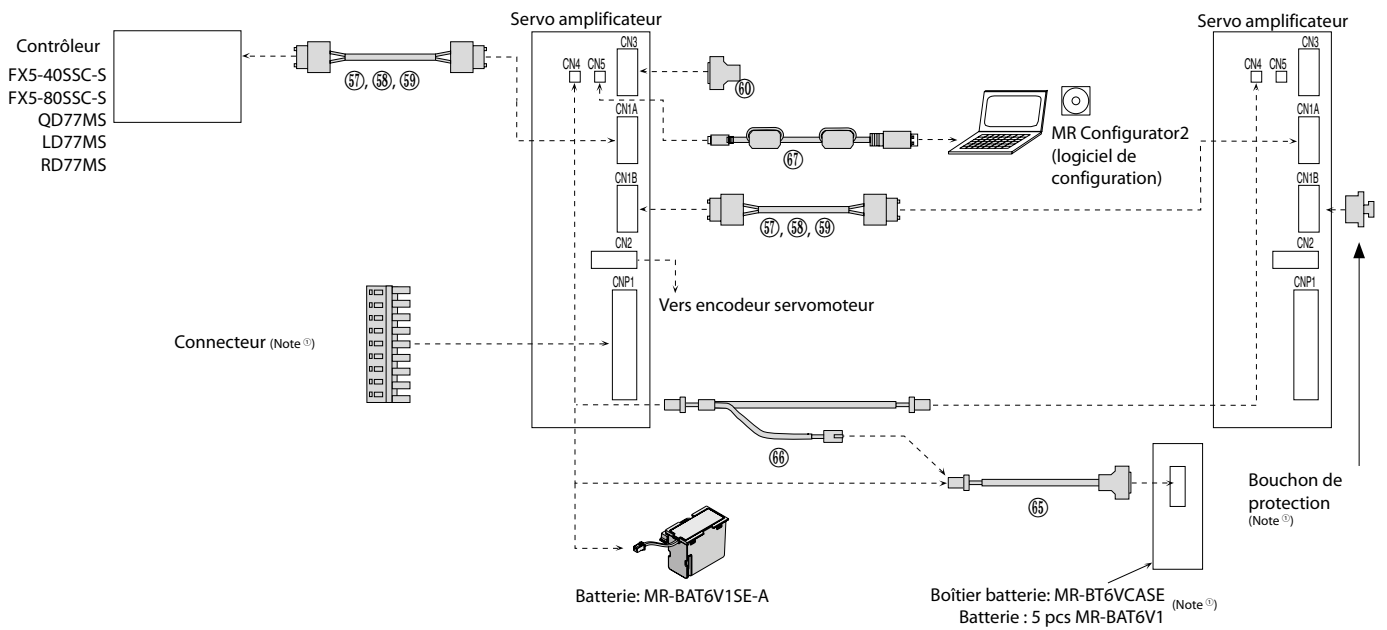


■ Câbles et connecteurs pour servo amplificateurs MR-JE-A 2 kW et 3 kW



Remarque:
① Contenu livré

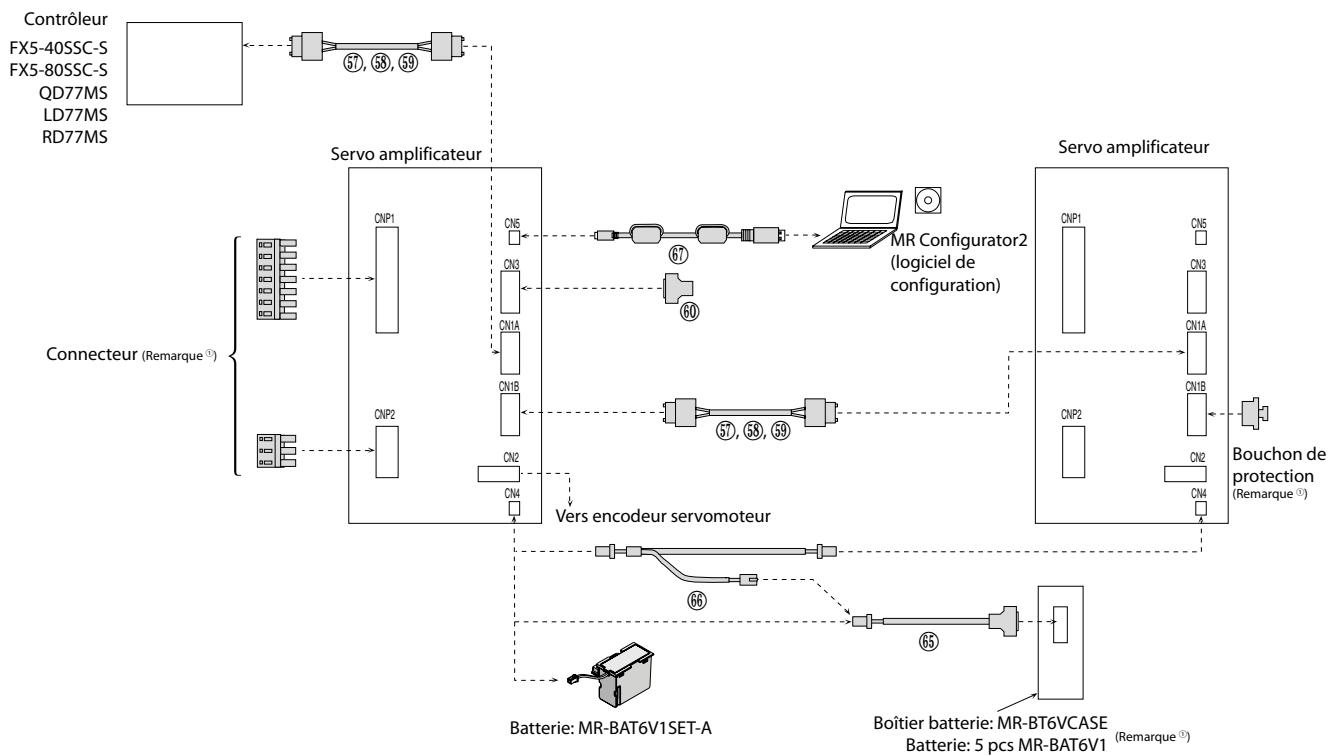
■ Câbles et connecteurs pour servo amplificateurs MR-JE-B usqu'à 1 kW



4

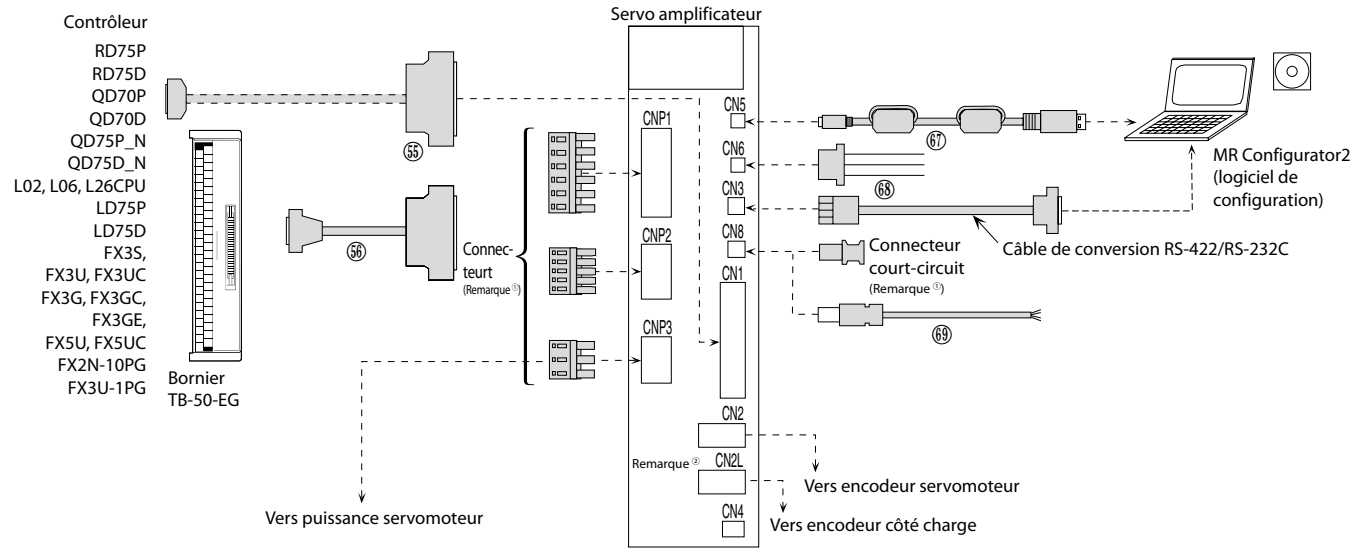
Options et accessoires

■ Câbles et connecteurs pour servo amplificateurs MR-JE-B usqu'à 2 kW et 3 kW

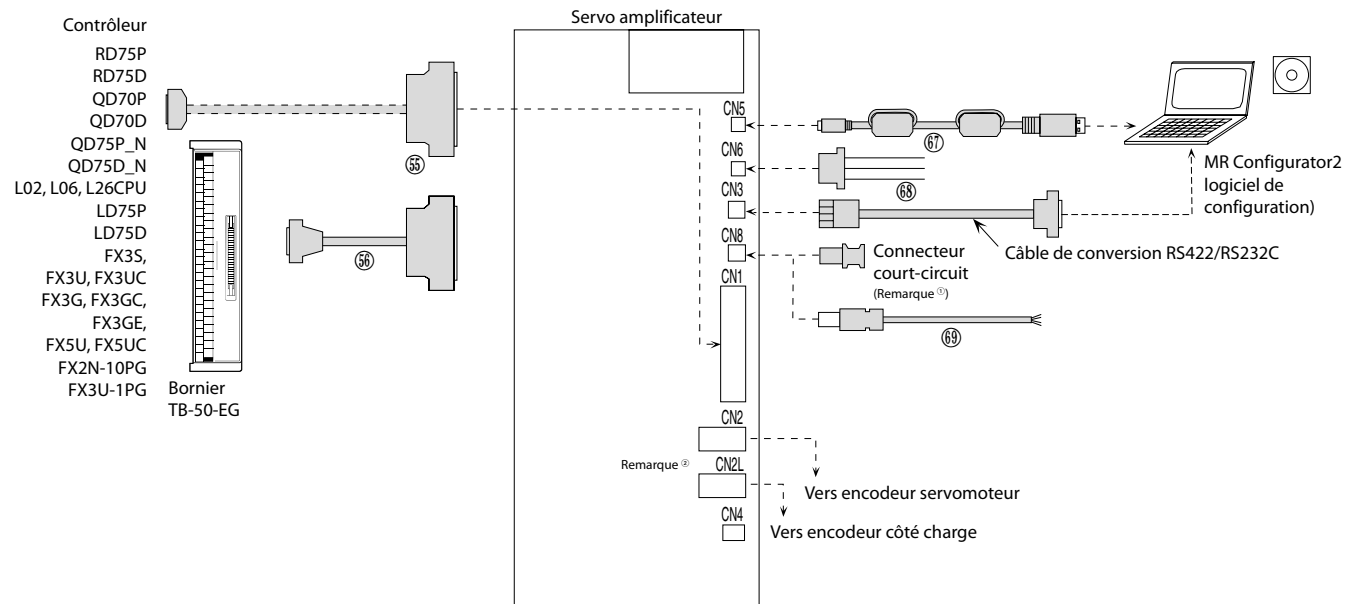


Remarque:
① Contenu livré

■ Câbles et connecteurs pour servo amplificateurs MR-J4-A jusqu'à 3,5 kW



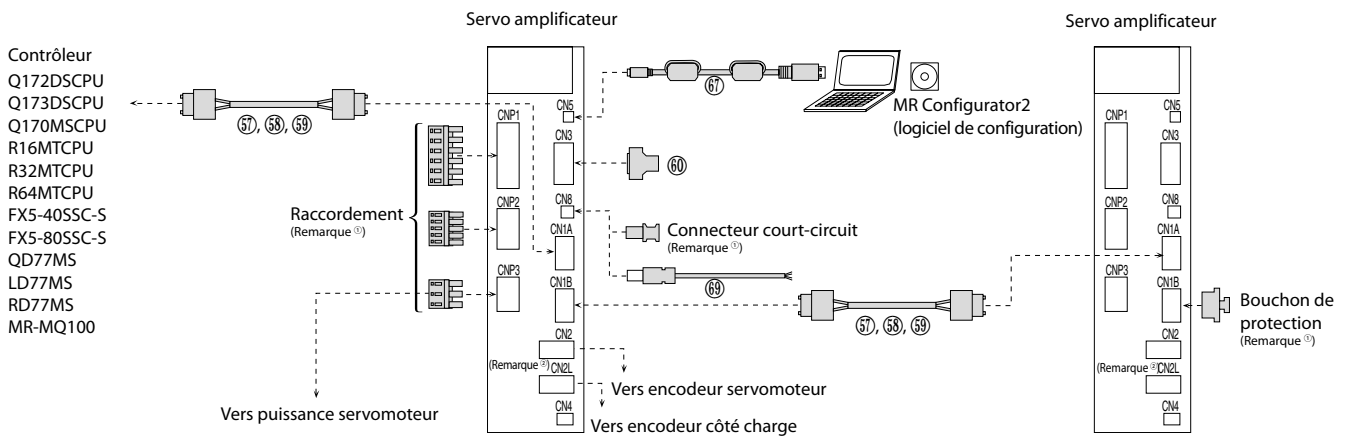
■ Câbles et connecteurs pour servo amplificateurs MR-J4-A 5 kW ou plus



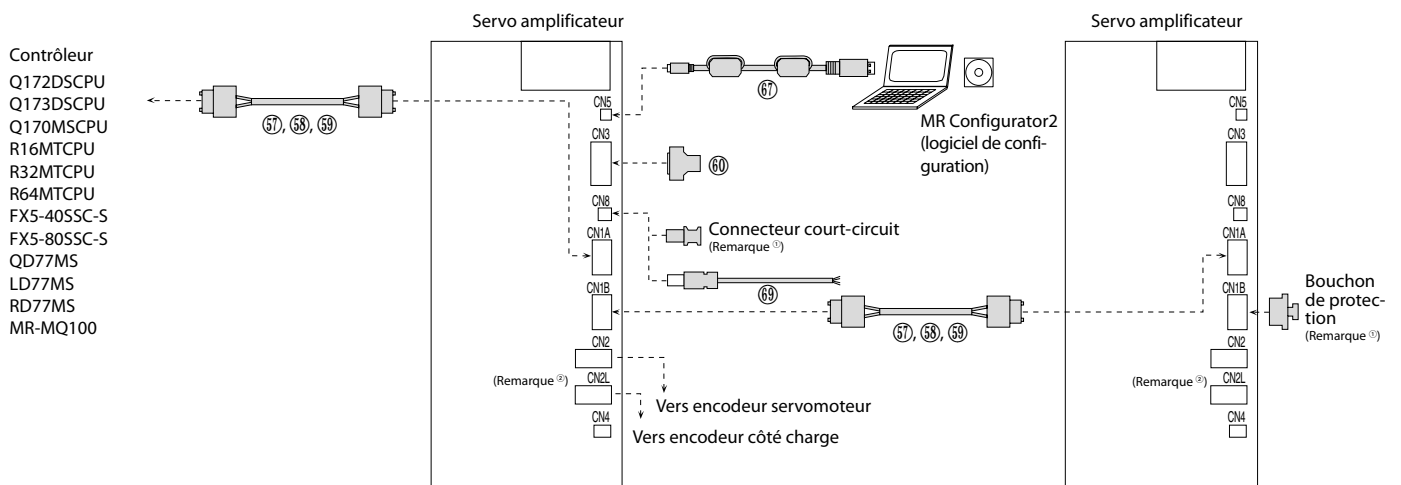
Notes:

- ① Fait partie du contenu livré
- ② Connecteur CN2L disponible pour servo amplificateur MR-J4-B-RJ.

■ Câbles et connecteurs pour servo amplificateurs MR-J4-B jusqu'à 3,5 kW



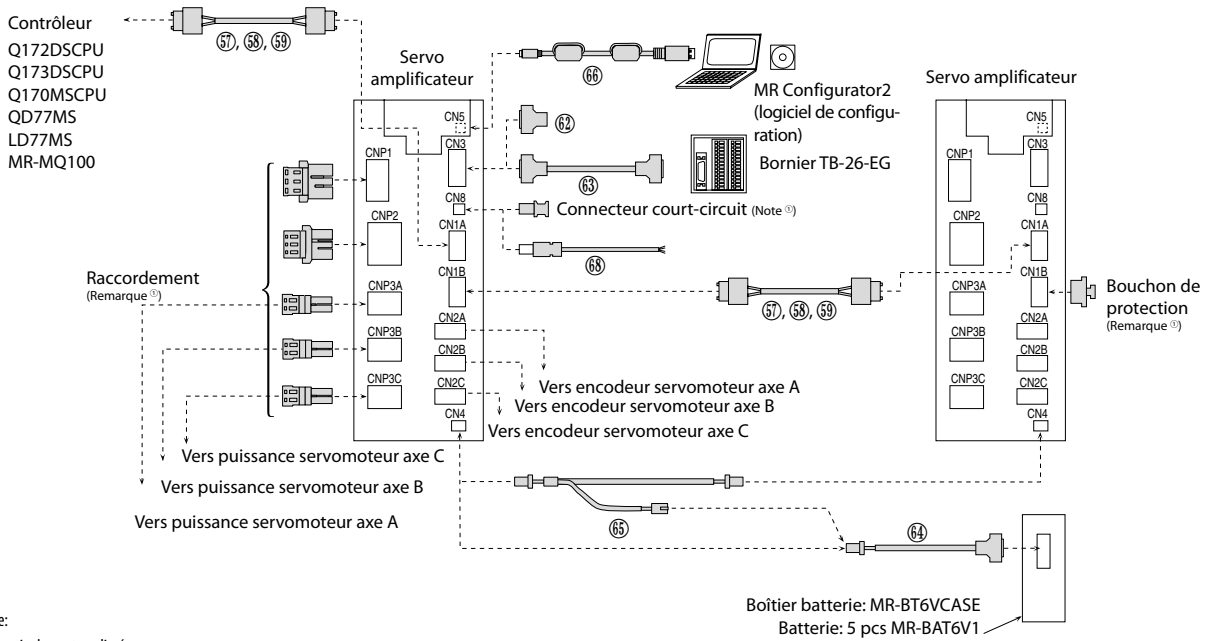
■ Câbles et connecteurs pour servo amplificateurs MR-J4-B 5 kW ou plus



Notes:

- ① Fait partie du contenu livré
- ② Connecteur CN2L disponible pour servo amplificateur MR-J4-B-RJ.

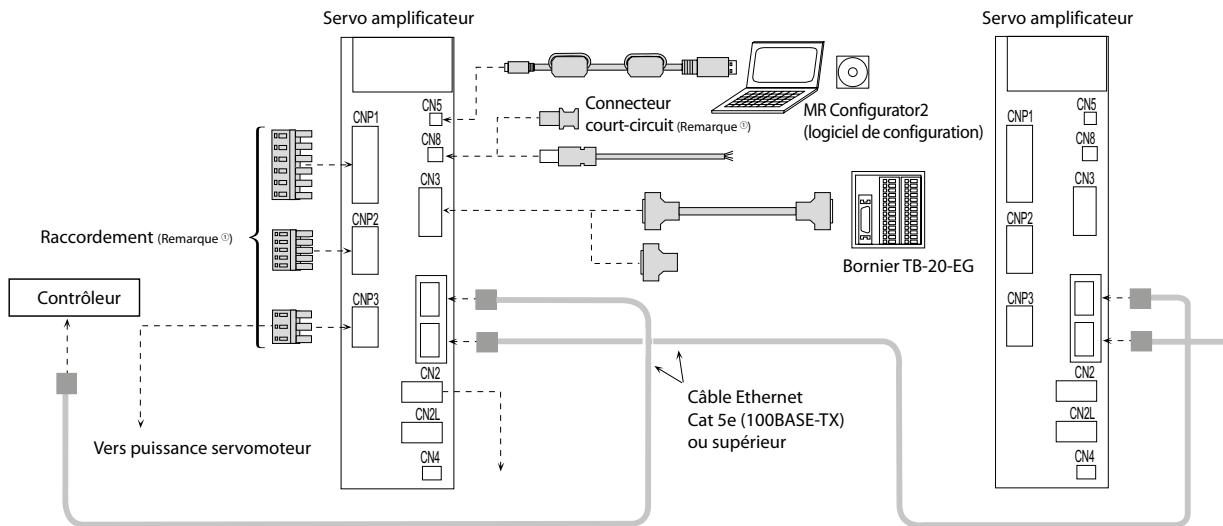
■ Câbles et connecteurs pour servo amplificateurs MR-J4W2-B et MR-J4W3-B



Remarque:

- ① Fait partie du contenu livré
- ② Connecteur CN2L disponible pour servo amplificateur MR-J4-B-RJ.

■ Câbles et connecteurs pour servo amplificateurs MR-J4-TM



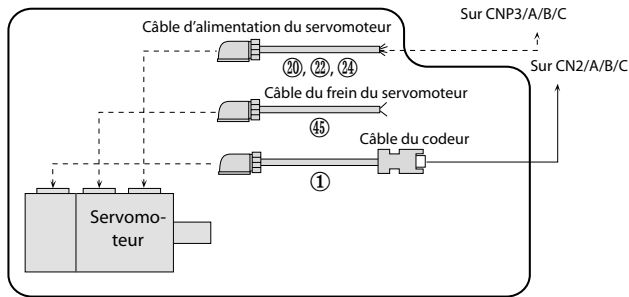
Note:

- ① Fait partie du contenu livré
- ② Connecteur CN2L disponible pour servo amplificateur MR-J4-B-RJ.

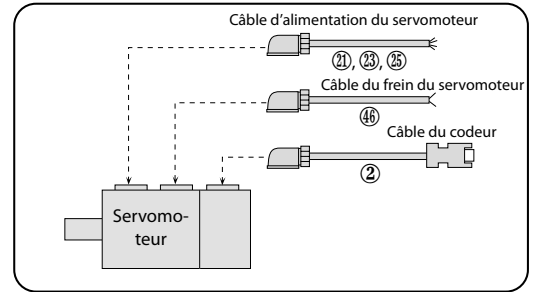
■ Câbles de raccordement et connecteurs pour les servomoteurs

Pour les servomoteurs HG-KR/HG-MR: longueur du câble du codeur ≤ 10 m

Sortie des câbles en direction de l'arbre moteur

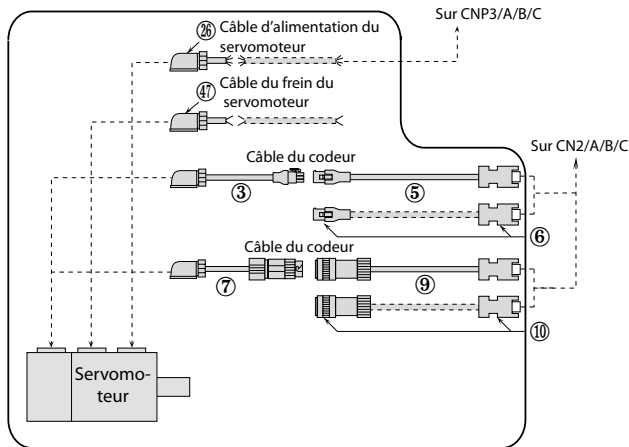


Sortie des câbles en direction opposée par rapport à l'arbre moteur

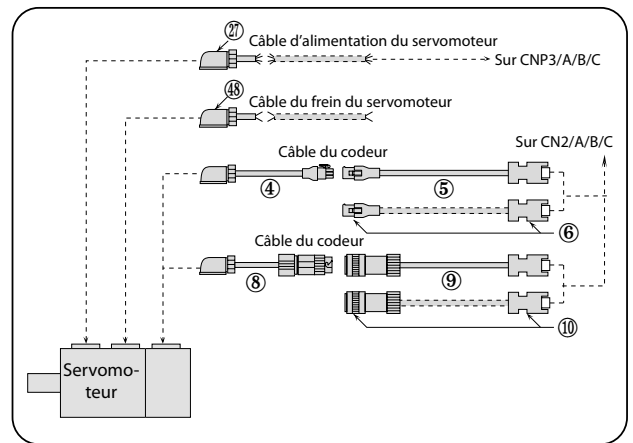


Pour les servomoteurs HG-KR/HG-MR: longueur du câble du codeur > 10 m

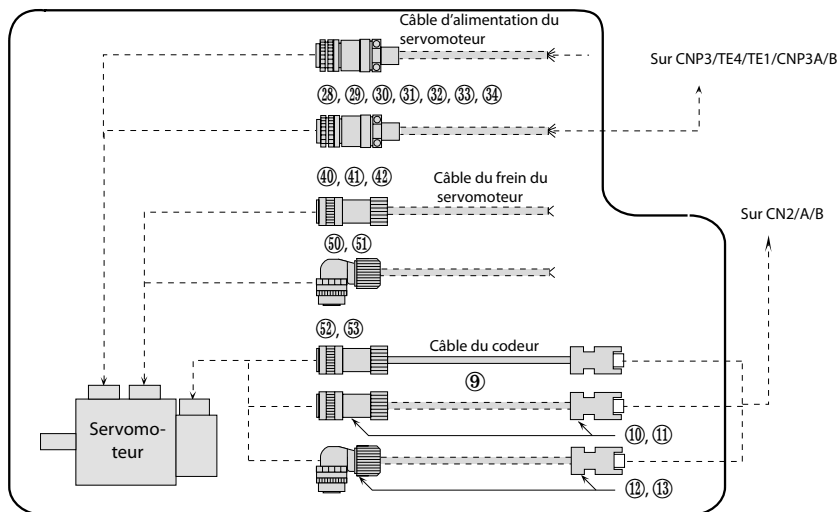
Sortie des câbles en direction de l'arbre moteur



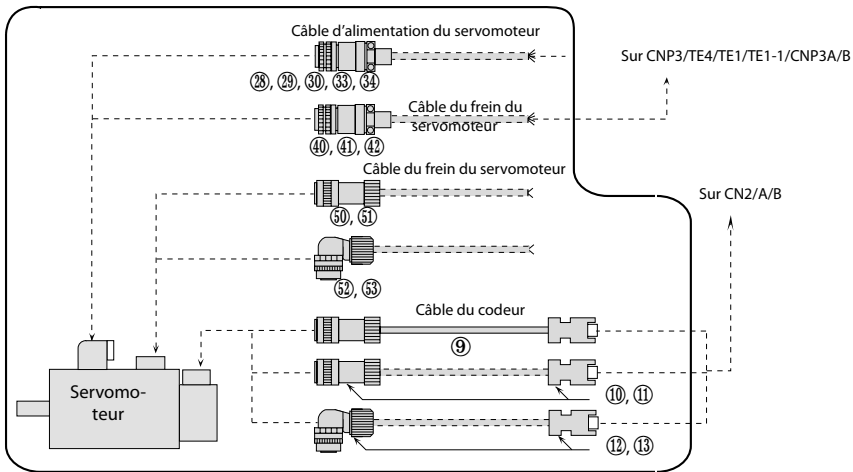
Sortie des câbles en direction opposée par rapport à l'arbre moteur



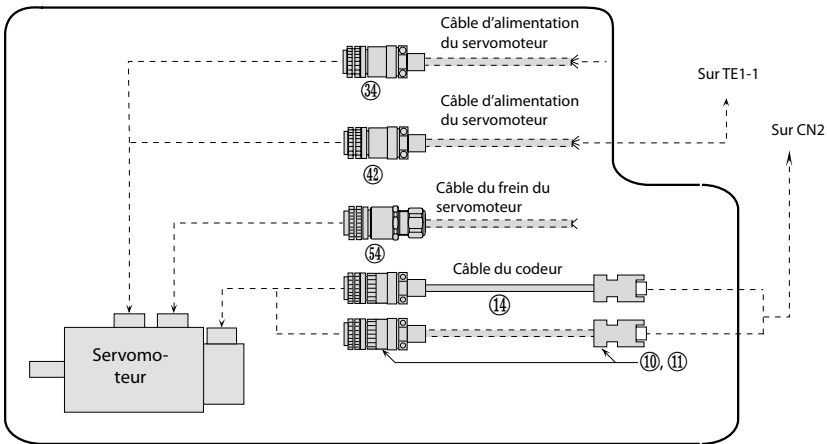
Pour les servomoteurs HG-SR



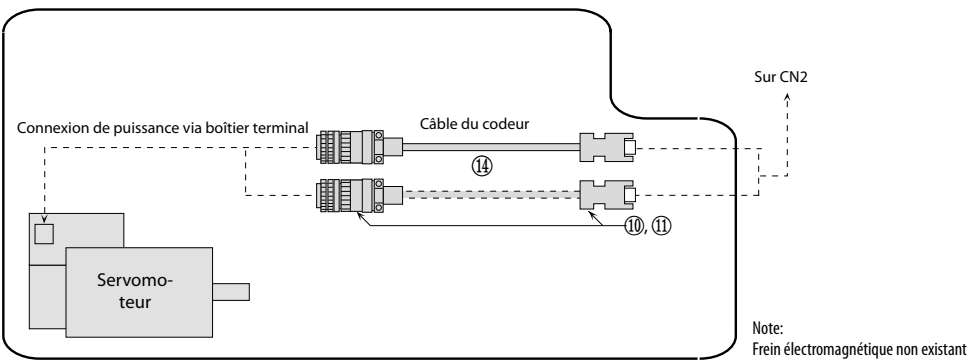
Pour les servomoteurs HG-JR ≤9 kW



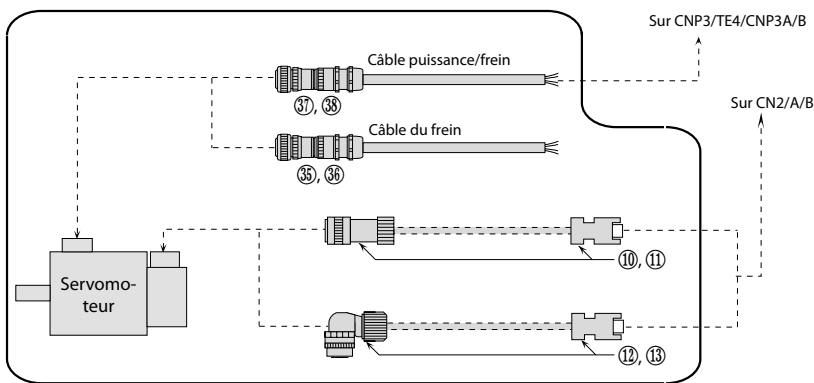
Pour les servomoteurs HG-JR 11 kW et 15 kW



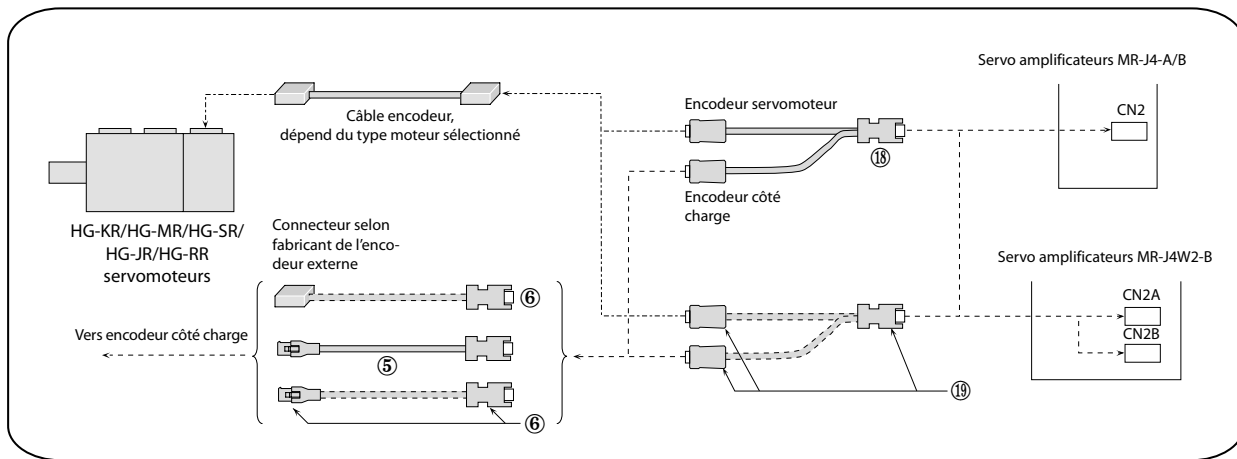
Pour les servomoteurs HG-JR 22 kW



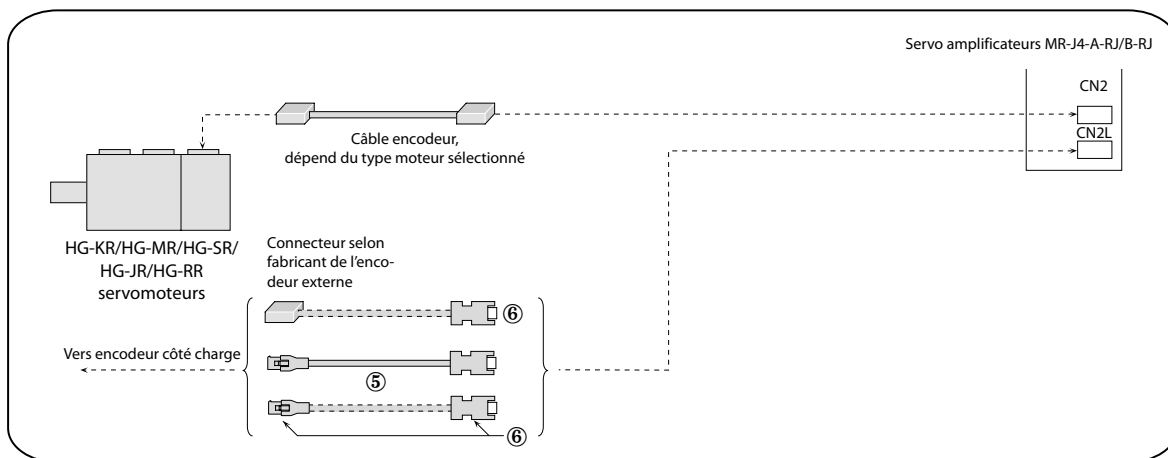
Pour les servomoteurs HG-RR



Pour un contrôle en boucle entièrement fermée (MR-J4-B/A ou MR-J4W2-B, et servomoteur rotatif)

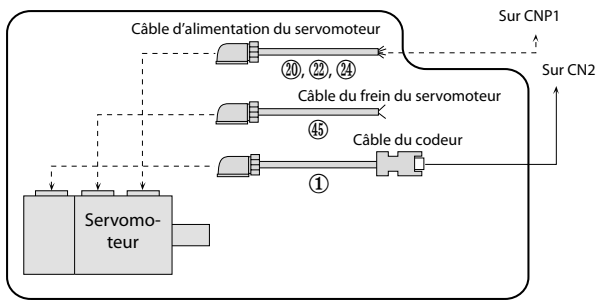


Pour un contrôle en boucle entièrement fermée (MR-J4-B/A ou MR-J4W2-B, et servomoteur rotatif)

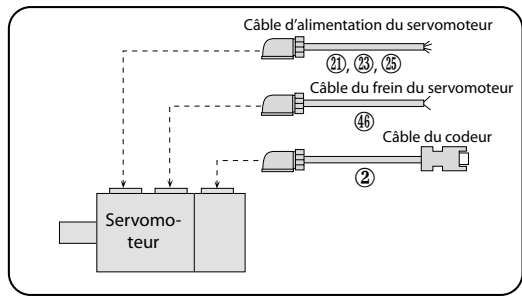


Pour les servomoteurs HG-KN: longueur du câble du codeur ≤ 10 m

Sortie des câbles en direction de l'arbre moteur

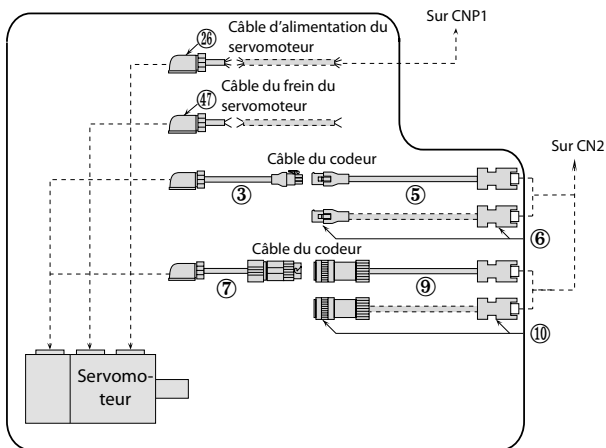


Sortie des câbles en direction opposée par rapport à l'arbre moteur

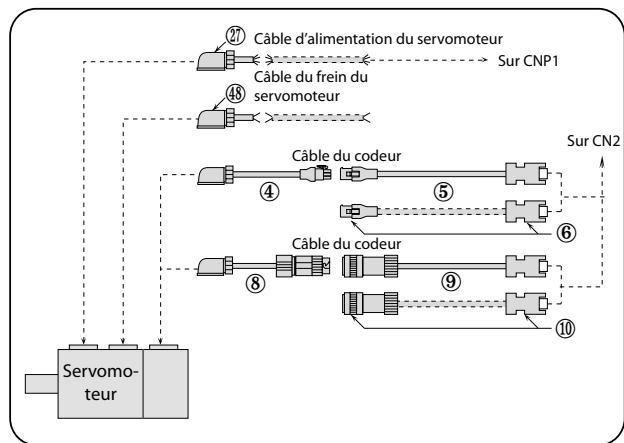


Pour les servomoteurs HG-KN: longueur du câble du codeur > 10 m

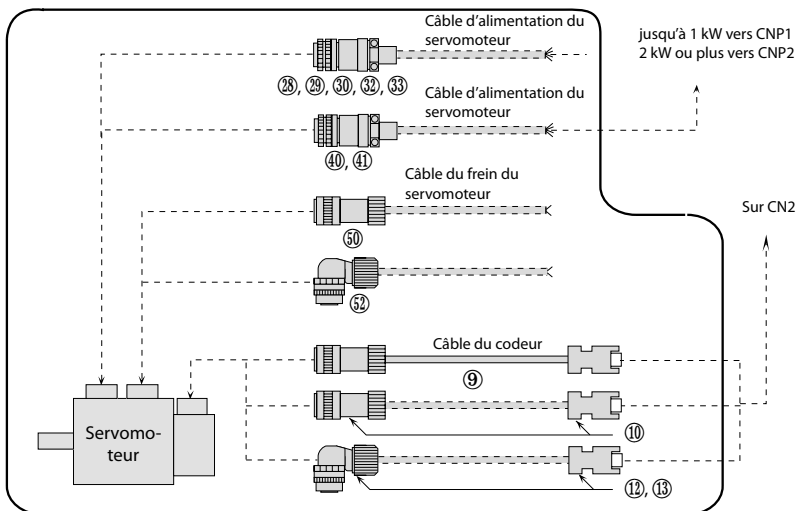
Sorties des câbles en direction de l'arbre moteur



Sorties des câbles en direction opposée par rapport à l'arbre moteur





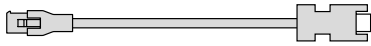


Pour les servomoteurs HG-SN



Remarque:

L'outil de sélection de servo en ligne sur notre site web vous aide à sélectionner les bons composants pour vos exigences système. Les références articles correspondant à la configuration sélectionnée seront listées.

■ Câbles de raccordement et connecteurs pour les servo amplificateurs (généraux)











Produit	Description	Désignation	Degré de protection	Longueur	Réf.		
Câble du codeur et kits de connecteurs pour CN2	① Câble du codeur pour HG-KR/HG-MR/HG-KN Sortie des câbles vers l'arbre moteur	Raccordement côté codeur (Tyco Electronics AMP) 1674320-1	Raccordement côté de servo amplificateur 36210-0100PL (prise, 3M) 36310-3200-008 (kit boîtier, 3M) ou 54599-1019 (kit de connecteurs, Molex)	MR-J3ENCBL□M-A1-H □=Longueur de câble: 2, 5, 10 m ①	IP65	2 m 5 m 10 m	160312 161547 161548
	② Câble du codeur pour HG-KR/HG-MR/HG-KN Sortie des câbles à l'opposé de l'arbre moteur			MR-J3ENCBL□M-A1-L □=Longueur de câble: 2, 5, 10 m ①	IP65	2 m 5 m 10 m	161549 161550 161551
	③ Câble du codeur côté moteur pour HG-KR/HG-MR/HG-KN Sortie des câbles vers l'arbre moteur	Raccordement côté codeur (Tyco Electronics AMP) 1674320-1	Connecteurs (Tyco Electronics AMP) 1473226-1 (avec bague) (contact) 1-172169-9 (boîtier) 316454-1 (borne du câble)	MR-J3JCBLO3M-A1-L Longueur de câble: 0,3 m ①	IP20	0,3 m	160230 161552 161553
	④ Câble du codeur côté moteur pour HG-KR/HG-MR/HG-KN Sortie des câbles à l'opposé de l'arbre moteur			MR-J3JCBLO3M-A2-L Longueur de câble: 0,3 m ①	IP20	0,3 m	161554 161555 161556
	⑤ Câble de codage côté de l'amplificateur pour HG-KR/HG-MR/HF-KN	Connecteurs (Tyco Electronics AMP) 1-172161-9 (boîtier) 170359-1 (broche du connecteur) MTI-0002 (borne du câble, TOA ELECTRIC INDUSTRIAL)	Raccordement côté de servo amplificateur 36210-0100PL (prise, 3M) 36310-3200-008 (kit boîtier, 3M) ou 54599-1019 (kit de connecteurs, Molex)	MR-EKCBL□M-H □=Longueur de câble: 20, 30, 40, 50 m ①	IP20	20 m 30 m 40 m 50 m	160230 161552 161553
				MR-EKCBL□M-L □=Longueur de câble: 20, 30 m ①	IP20	20 m 30 m	161559 161560 269075 229788
		Utilisation en association avec ③ ou ④.					161561 161562
	⑥ Connecteurs, raccordement côté servo amplificateurs ② pour HG-KR/HG-MR/HG-KN	Connecteurs (Tyco Electronics AMP) 1-172161-9 (boîtier) 170359-1 (broche du connecteur) MTI-0002 (borne du câble, TOA ELECTRIC INDUSTRIAL)	Raccordement côté de servo amplificateur 54599-1019 (kit de connecteurs, Molex), ou 36210-0100PL (prise, 3M) 36310-3200-008 (kit boîtier, 3M)	MR-ECNM	IP20	—	161572
		<Câbles utilisables par ex.> De section: 0,3 mm ² (AWG22) Diamètre extérieur du câble: Ø 8,2 mm outil crimp de nécessaire (91529-1)	Utilisation en association avec ③ ou ④.				
	⑦ Câble du codeur pour HG-KR/HG-MR/HG-KN Sortie des câbles vers l'arbre moteur	Raccordement côté codeur (TE Connectivity Ltd. Company) 2174053-1	Connecteurs (DDK) CM10-CR10P-M (straight plug)	MR-J3JSCBLO3M-A1-L Longueur de câble: 0,3 m ①	IP65	0,3 m	239651
⑧ Câble du codeur pour HG-KR/HG-MR/HF-KN Sortie des câbles à l'opposé de l'arbre moteur			MR-J3JSCBLO3M-A2-L Longueur de câble: 0,3 m ①	IP65	0,3 m	239652	
⑨ Câble du codeur pour HG-KR/HG-MR/HG-SR/HG-JR/HG-RR/HG-KN/HG-SN	Raccordement côté codeur (DDK) <Câbles jusqu'à une longueur de 10 m> CM10-SP10S-M (contact embrochable droit) CM10-#225C(C1)-100 (contact par prise)	Raccordement côté de servo amplificateur 36210-0100PL (prise, 3M) 36310-3200-008 (kit boîtier, 3M) ou 54599-1019 (kit de connecteurs, Molex)	MR-J3JSCBLO3M-H □=Longueur de câble: 2, 5, 10, 20, 30, 40, 50 m ①	IP67	2 m 5 m 10 m 20 m 30 m 40 m 50 m	160226 161563 161564 161565 161566 244812 269076	
				MR-J3JSCBLO3M-L □=Longueur de câble: 2, 5, 10, 20, 30 m ①	IP67	2 m 5 m 10 m 20 m 30 m	161567 161568 161569 161570 161571
⑩ Kit de connecteurs pour le codeur pour HG-KR/HG-MR/HG-SR/HG-JR/HG-RR/HG-KN/HG-SN	Raccordement côté codeur (DDK) CM10-SP10S-M (contact embrochable droit) CM10-#225C(S1)-100 (contact par prise)	Raccordement côté de servo amplificateur 36210-0100PL (prise, 3M) 36310-3200-008 (kit boîtier, 3M) ou 54599-1019 (kit de connecteurs, Molex)	MR-J3JSCNS	IP67	—	161576	
	<Câbles utilisables par ex.> De section: 0,5 mm ² (AWG20) ou inférieur Diamètre extérieur du câble: Ø 6,0-9,0 mm						

Note:

① -H et -L indiquent la flexion. H signifie « hautement souple » (convient avec des chariots porte-câbles), L indique la version standard.

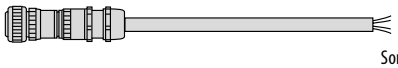
② Concernant la fabrication de câbles, veuillez consulter le mode d'emploi du servo amplificateur MR-JE/MR-J4.

Produit	Description	Désignation	Degré de protection	Longueur	Réf.	
Câble du codeur et kits de connecteurs pour CN2	⑪ Kit de connecteurs pour le codeur pour HG-KR/HG-MR/HG-SR/HG-JR/HG-RR  <Câbles utilisables par ex.> De section: 0,5 mm ² (AWG20) ou inférieur Diamètre extérieur du câble: Ø 5,5–9,0 mm	Raccordement côté de servo amplificateur CM10-SP10S-M (contact embrochable droit) CM10-#225C(S1)-100 (contact par prise) 	MR-ENCNS2	IP67	—	248686
	⑫ Kit de connecteurs pour le codeur pour HG-SR/HG-JR/HG-RR/HG-SN  <Câbles utilisables par ex.> De section: 0,5 mm ² (AWG20) ou inférieur Diamètre extérieur du câble: Ø 5,5–9,0 mm	Raccordement côté de servo amplificateur CM10-SP10S-M (contact embrochable droit) CM10-#225C(S1)-100 (contact par prise) 	MR-J3SCNSA	IP67	—	227425
	⑬ <Câbles utilisables par ex.> De section: 0,5 mm ² (AWG20) ou inférieur Diamètre extérieur du câble: Ø 5,5–9,0 mm		MR-ENCNS2A	IP67	—	248687
	⑭ Câble du codeur pour HG-JR11K1M(4), 15K1M(4), 22K1M(4) 	Raccordement côté de servo amplificateur D/MS3106A-29S (D190) (plug) CE02-20BS-S-D (backshell, straight) CE3057-12A-3-D (cable clamp) 	MR-ENECBL□M-H-MTH □=Longueur de câble 2, 5, 10, 20, 30, 40, 50 m	IP67	2 m 5 m 10 m 20 m 30 m	268160 268161 268162 268163 268164
	⑮ Kit de connecteurs pour le codeur pour HG-JR11K1M(4), 15K1M(4), 22K1M(4)  <Câbles utilisables par ex.> De section: 0,3 mm ² (AWG22) à 1,25 mm ² (AWG16) Diamètre extérieur du câble: Ø 6,8–10 mm	Raccordement côté de servo amplificateur D/MS3106A-29S (D190) (Contact embrochable) CE02-20BS-S-D (boîtier rond, droit) CE3057-12A-3-D (borne du câble) 	MR-ENECNS	IP67	—	210966
	⑯ Kit de connecteurs pour le codeur pour TM-RFM 	Raccordement côté de servo amplificateur RM15WTPZK-12S(Contact embrochable) JR13WCCA-8(72) (cable clamp) 	MR-J3DDCNS	IP67	—	227979
	⑰ Kit de connecteurs pour le codeur pour TM-RFM 	Connecteurs RM15WTPZK-12S(Contact embrochable) JR13WCCA-8(72) (borne du câble) 	MR-J3DDSPS	IP67	—	227980
	⑱ Câble Y pour fonction boucle entièrement fermée 	Raccordement côté de servo amplificateur 36110-3000FD (Contact embrochable) 36310-F200-008 (kit boîtier, 3M) Raccordement côté de servo amplificateur 36210-0100PL (prise, 3M) 36310-3200-008 (kit boîtier, 3M) 	MR-J4FCCBL03M	—	0,3 m	248690
	⑲ Ensemble pour fonction boucle entièrement fermée 	Raccordement côté de servo amplificateur 36110-3000FD (Contact embrochable) 36310-F200-008 (kit boîtier, 3M) Raccordement côté de servo amplificateur 36210-0100PL (prise, 3M) 36310-3200-008 (kit boîtier, 3M) 	MR-J3THMCN2	—	—	227110

Produit	Description	Désignation	Degré de protection	Longueur	Réf.	
Câble d'alimentation pour servomoteurs	⑳ Câble d'alimentation pour HG-KR/HG-MR/HG-KN Sortie des câbles vers l'arbre moteur, non blindé.	MR-PWS1CBL□M-A1-H □=Longueur de câble: 2, 5, 10 m ①	IP65	2 m 5 m 10 m	160227 161592 161593	
		MR-PWS1CBL□M-A1-L □=Longueur de câble: 2, 5, 10 m ①	IP65	2 m 5 m 10 m	161594 161595 161596	
	㉑ Câble d'alimentation pour HG-KR/HG-MR/HG-KN Sortie des câbles à l'opposé de l'arbre moteur, non blindé.	MR-PWS1CBL□M-A2-H □=Longueur de câble: 2, 5, 10 m ①	IP65	2 m 5 m 10 m	160228 161597 161598	
		MR-PWS1CBL□M-A2-L □=Longueur de câble: 2, 5, 10 m ①	IP65	2 m 5 m 10 m	161599 161600 161601	
	㉒ Câble d'alimentation pour HG-KR/HG-MR/HG-KN Sorties des câbles vers l'arbre moteur, blindé.	Raccordement côté moteur (Japan Aviation Electronics Industry) JN4FT04SJ1-R (connecteur) ST-TMH-S-C1B-100-(A534G) (contact par prise)		IP65	2 m 5 m 10 m	210799 210800 210801
						
	㉓ Câble d'alimentation pour HG-KR/HG-MR/HG-KN Sortie des câbles à l'opposé de l'arbre moteur, blindé	Raccordement côté moteur (Japan Aviation Electronics Industry) JN4FT04SJ1-R (connecteur) ST-TMH-S-C1B-100-(A534G) (contact par prise)		IP65	2 m 5 m 10 m	210802 210803 210814
						
	㉔ Câble d'alimentation pour HG-KR/HG-MR/HG-KN Sortie des câbles vers l'arbre moteur, blindé, chaîne énergétique.	Raccordement côté moteur (Japan Aviation Electronics Industry) JN4FT04SJ1-R (connecteur) ST-TMH-S-C1B-100-(A534G) (contact par prise)		IP65	2 m 5 m 10 m	220009 220010 220012
						
	㉕ Câble d'alimentation pour HG-KR/HG-MR/HG-KN Sortie des câbles à l'opposé de l'arbre moteur, blindé, chaîne énergétique.	Raccordement côté moteur (Japan Aviation Electronics Industry) JN4FT04SJ1-R (connecteur) ST-TMH-S-C1B-100-(A534G) (contact par prise)		IP65	2 m 5 m 10 m	220002 220005 220007
						
	㉖ Câble d'alimentation pour HG-KR/HG-MR/HG-KN Sortie des câbles vers l'arbre moteur	Raccordement côté moteur (Japan Aviation Electronics Industry) JN4FT04SJ1-R (connecteur) ST-TMH-S-C1B-100-(A534G) (contact par prise)		IP55	0,3 m	161602
						
㉗ Câble d'alimentation pour HG-KR/HG-MR/HG-KN Sortie des câbles à l'opposé de l'arbre moteur	Raccordement côté moteur (Japan Aviation Electronics Industry) JN4FT04SJ1-R (connecteur) ST-TMH-S-C1B-100-(A534G) (contact par prise)		IP55	0,3 m	161603	
						
㉘ Câble d'alimentation pour HG-SR52/HG-SN52, HG-SR524-1524/HG-JR53-73/HG-JR534-1034	Raccordement côté moteur (DDK) CE05-6A□□SD-D-BSS (contact embrochable droit) CE3057-□A-□-D (borne du câble)		IP67	2 m 5 m 10 m 20 m 30 m	202275 202276 202277 202278 202279	
						
㉙ Câble d'alimentation pour HG-SN102/HG-SN102, HG-JR103-203/HG-JR1534-3534	Raccordement côté moteur (DDK) CE05-6A□□SD-D-BSS (contact embrochable droit) CE3057-□A-□-D (borne du câble)		IP67	2 m 5 m 10 m 20 m 30 m	202280 202281 202282 202283 202294	
						
㉚ Câble d'alimentation pour HG-SR152/HG-SN152/HG-JR5034	Raccordement côté moteur (DDK) CE05-6A□□SD-D-BSS (contact embrochable droit) CE3057-□A-□-D (borne du câble)		IP67	2 m 5 m 10 m 20 m 30 m	202295 202296 202297 202298 202299	
						
㉛ Câble d'alimentation pour HG-SR2024	Raccordement côté moteur (DDK) CE05-6A□□SD-D-BSS (contact embrochable droit) CE3057-□A-□-D (borne du câble)		IP67	2 m 5 m 10 m 20 m 30 m	207465 207467 207468 207469 207470	
						

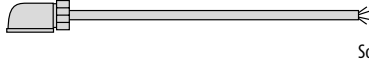

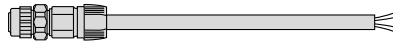
Notes:

- ① -H et -L indiquent la flexion. H signifie « hautement souple » (convient avec des chariots porte-câbles), L indique la version standard.
- ② Les moteurs HG-RR avec frein n'ont pas de connecteur supplémentaire pour le frein. Les contacts pour le frein sont à l'intérieur du connecteur de puissance.

Produit	Description	Désignation	Degré de protection	Longueur	Réf.	
Câble d'alimentation pour servomoteurs	③② Câble d'alimentation pour HG-SR202/HG-SR3524/HG-JR353/HG-SN202	PCS040N-□.0-0C5 □=Longueur de câble: 2, 5, 10, 20, 30 m	IP67	2 m 5 m 10 m 20 m 30 m	202300 202301 202302 202303 202304	
	③③ Câble d'alimentation pour HG-SR352-502/HG-SR5024/HG-JR503/HG-SN302	PCS060N-□.0-0C5 □=Longueur de câble: 2, 5, 10, 20, 30 m	IP67	2 m 5 m 10 m 20 m 30 m	202468 202469 202470 202471 202472	
	③④ Câble d'alimentation pour HG-SR702/HG-SR7024/HG-JR703/HG-JR7034-15K1M4	PCS100N-□.0-0C3 □=Longueur de câble: 2, 5, 10, 20, 30 m	IP67	2 m 5 m 10 m 20 m 30 m	150771 150772 150819 150821 150822	
	③⑤ Câble d'alimentation pour HG-RR103-203	Raccordement côté moteur (DDK) CE05-6A□.□SD-D-BSS (contact embrochable droit) CE3057-□A-□-D (borne du câble)	PCS040N-□.0-0C1 □=Longueur de câble: 2, 5, 10, 20, 30 m	IP67	2 m 5 m 10 m 20 m 30 m	150734 150735 150737 150738 150739
	③⑥ Câble d'alimentation pour HG-RR353-503	 Sortie de câbles	PCS060N-□.0-0C2 □=Longueur de câble: 2, 5, 10, 20, 30 m	IP67	2 m 5 m 10 m 20 m 30 m	150757 150758 150760 150761 150762
	③⑦ Câble d'alimentation avec câble de freinage intégré pour HG-RR103B-203B ②		PCS040B-□.0-C1 □=Sortie de câble: 2, 5, 10, 20, 30 m	IP67	2 m 5 m 10 m 20 m 30 m	150741 150742 150744 150745 150746
	③⑧ Câble d'alimentation avec câble de freinage intégré HG-RR353B-503B ②		PCS060B-□.0-C2 □=Sortie de câble: 2, 5, 10, 20, 30 m	IP67	2 m 5 m 10 m 20 m 30 m	150764 150765 150766 150767 150768
Câble d'alimentation pour servomoteurs	③⑨ Jeu de connecteurs de puissance pour le servomoteur (côté moteur) pour TM-RFM□C20/TM-RFM□E20	Raccordement côté moteur (DDK) CE05-6A14S-2SD-D (plug) (straight) YS014-9-11 (borne du câble) (Daiwa Dengyo) < Câbles utilisables par ex. > De section: 0,3 mm ² (AWG22) à 1,25 mm ² (AWG16) Diamètre extérieur du câble: Ø 8,3-11,3 mm	MR-PWCNF (version droite)	IP67	—	64037
	④① Jeu de connecteurs de puissance pour le servomoteur (côté moteur) pour HG-SR52-152, HG-SR524-1524, HG-JR53-203, HG-JR534-2034, 3534 et 5034 TM-RFM_G20, HG-SN52-152	Raccordement côté moteur (DDK) CE05-6A18-10SD-D-BSS (contact embrochable droit) CE3057-10A-1-D (borne du câble) < Câbles utilisables par ex. > De section: 2 mm ² (AWG14) à 3,5 mm ² (AWG12) Diamètre extérieur du câble: Ø 10,5-14,1 mm	MR-PWCNS4 (version droite)	IP67	—	161573
	④② Jeu de connecteurs de puissance pour le servomoteur (côté moteur) pour HG-SR202-502, HG-SR2024-5024, HG-JR353-503 TM-RFM040J10, TM-RFM120J10, HG-SN202-302	Raccordement côté moteur (DDK) CE05-6A22-22SD-D-BSS (contact embrochable droit) CE3057-12A-1-D (borne du câble) < Câbles utilisables par ex. > De section: 5,5 mm ² (AWG10) à 8 mm ² (AWG8) Diamètre extérieur du câble: Ø 12,5-16 mm	MR-PWCNS5 (version droite)	IP67	—	161574
	④③ Jeu de connecteurs de puissance pour le servomoteur (côté moteur) pour HG-SR702, 7024, HG-JR703-15K1M HG-JR7034-15K1M4 TM-RFM240J10	Raccordement côté moteur (DDK) CE05-6A32-17SD-D-BSS (contact embrochable droit) CE3057-20A-1-D (borne du câble) < Câbles utilisables par ex. > De section: 14 mm ² (AWG6) à 22 mm ² (AWG4) Diamètre extérieur du câble: Ø 22-23,8 mm	MR-PWCNS3 (version droite)	IP67	—	136358
	④④ Jeu de connecteurs de puissance pour le servomoteur (côté moteur) pour HG-RR103-203	Raccordement côté moteur (DDK) CE05-6A22-23SD-D-BSS (contact embrochable droit) CE3057-12A-2-D (borne du câble) < Câbles utilisables par ex. > De section: 2 mm ² (AWG14) à 3,5 mm ² (AWG12) Diamètre extérieur du câble: Ø 9,5-13 mm	MR-PWCNS1 (version droite)	IP67	—	64036
	④⑤ Jeu de connecteurs de puissance pour le servomoteur (côté moteur) pour HG-RR353-503	Raccordement côté moteur (DDK) CE05-6A24-10SD-D-BSS (contact embrochable droit) CE3057-16A-2-D (borne du câble) < Câbles utilisables par ex. > De section: 5,5 mm ² (AWG10) à 8 mm ² (AWG8) Diamètre extérieur du câble: Ø 13-15,5 mm	MR-PWCNS2 (version droite)	IP67	—	64035

Note:
 ① -H et -L indiquent la flexion. H signifie « hautement souple » (convient avec des chariots porte-câbles), L indique la version standard.
 ② Les moteurs HG-RR avec frein n'ont pas de connecteur supplémentaire pour le frein. Les contacts pour le frein sont à l'intérieur du connecteur de puissance.

■ Câbles de raccordement et connecteurs pour les servo amplificateurs (avec frein électromagnétique)






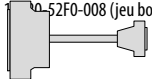



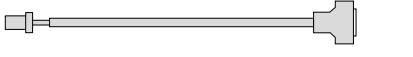

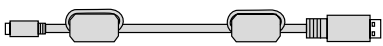
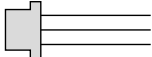

Produit	Description	Désignation	Degré de protection	Longueur	Réf.		
Câbles et connecteurs pour moteurs avec frein de parking électromagn.	④5 Câble du frein pour HG-KR/HG-MR/HG-KN Sortie des câbles vers l'arbre moteur	Connecteur d'énergie côté moteur (Japan Aviation Electronics Industry) JN4FT04S11-R (connecteur) ST-TMH-S-C1B-100-(A534G) (contact par prise)	MR-BKS1CBL□M-A1-H □=Longueur de câble: 2, 5, 10 m ①	IP65	2 m 5 m 10 m	161604 161605 161606	
			MR-BKS1CBL□M-A1-L □=Longueur de câble: 2, 5, 10 m ①	IP65	2 m 5 m 10 m	161607 161608 161609	
	④6 Câble du frein pour HG-KR/HG-MR/HG-KN Sortie des câbles à l'opposé de l'arbre moteur	 Sortie de câbles	MR-BKS1CBL□M-A2-H □=Longueur de câble: 2, 5, 10 m ①	IP65	2 m 5 m 10 m	160311 161610 161611	
			MR-BKS1CBL□M-A2-L □=Longueur de câble: 2, 5, 10 m ①	IP65	2 m 5 m 10 m	161612 161613 161614	
	④7 Câble du frein pour HG-KR/HG-MR/HG-KN Sortie des câbles vers l'arbre moteur	Connecteur d'énergie côté moteur (Japan Aviation Electronics Industry) JN4FT04S11-R (connecteur) ST-TMH-S-C1B-100-(A534G) (contact par prise)	MR-BKS2CBL03M-A1-L Longueur de câble: 0,3 m ①	IP55	0,3 m	161615	
	④8 Câble du frein pour HG-KR/HG-MR/HG-KN Sortie des câbles à l'opposé de l'arbre moteur	 Sortie de câbles	MR-BKS2CBL03M-A2-L Longueur de câble: 0,3 m ①	IP55	0,3 m	161616	
	④9 Câble du frein pour HG-SN/HG-SR/HG-JR	Raccordement côté moteur (DDK) (Version soudée) CM10-SP2S-L (connecteur) (droit), CM10-#22SC (S2)-100 (contact par prise)		BCS015S-□.0-BKS1 □=Longueur de câble: 2, 5, 10, 20, 30 m	IP67	2 m 5 m 10 m 20 m 30 m	202249 202250 202251 202252 202253
				MR-BKNS1 (version droite)	IP67	—	161575
				MR-BKNS2 (version droite)	IP67	—	248688
				MR-BKNS1A	IP67	—	227427
				MR-BKNS2A	IP67	—	248689
				MR-BKCN (version droite)	IP65	—	64034
	⑤0 Câble du frein des connecteurs pour HG-SR, HG-JR53B-903B, HG-JR534B-9034B, HG-SN	Raccordement côté moteur (DDK) (Version soudée) CMV1-SP2S-L (connecteur) (droit), CMV1-#22BSC-S2-100 (contact par prise)					
	⑤1 Câble du frein des connecteurs pour HG-SR, HG-JR53B-903B, HG-JR534B-9034B	<Câbles utilisables par ex.> De section: 1,25 mm ² (AWG16) ou inférieure Diamètre extérieur du câble: Ø9,0-11,6 mm	Raccordement côté moteur (DDK) (Version soudée) CMV1S-SP2S-L (connecteur) (droit), CMV1-#22BSC-S2-100 (contact par prise)				
⑤2 Câble du frein des connecteurs pour HG-SR, HG-JR53B-903B, HG-JR534B-9034B, HG-SN	Raccordement côté moteur (DDK) (Version soudée) CMV1-AP2S-L (connecteur) (droit), CMV1-#22BSC-S2-100 (contact par prise)						
⑤3 Câble du frein des connecteurs pour HG-SR, HG-JR53B-903B, HG-JR534B-9034B	<Câbles utilisables par ex.> De section: 1,25 mm ² (AWG16) ou inférieure Diamètre extérieur du câble: Ø9,0-11,6 mm	Raccordement côté moteur (DDK) (Version soudée) CMV1S-AP2S-L (connecteur) (droit), CMV1-#22BSC-S2-100 (contact par prise)					
⑤4 Câble du frein des connecteurs pour HG-JR11K1MB, 15K1MB, 11K1M4B, 15K1M4B	Raccordement côté moteur D/MS3106A10SL-4S(D190) (connecteur, DDK) YSO10-5 bis 8 (connecteurs droits pour câble, Daiwa Dengyo) <Câbles utilisables par ex.> De section: 0,3 mm ² (AWG22) à 1,25 mm ² (AWG16) Diamètre extérieur du câble: Ø5-8,3 mm						

Note:


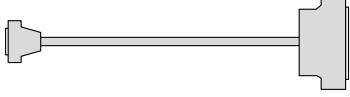

① -H et -L indiquent la flexion. H signifie « hautement souple » (convient avec des chariots porte-câbles), L indique la version standard.

Câbles encodeur, câble relais connexion batterie, câbles d'alimentation, câbles de frein, câble USB et ensemble de connecteurs d'alimentation de servo amplificateur de 1 à EL sont identiques pour les séries de servo amplificateurs MR-JE, MR-J4-A, MR-J4-B, MR-J4W2 et MR-J4W3.

■ Câbles de raccordement et connecteurs pour les servo amplificateurs MR-J4

Produit	Description	Désignation	Degré de protection	Longueur	Réf.
Pour CN1	<p>55 Kit de connecteurs pour MR-J4-A/MR-JE-A</p>  <p>Raccordement côté servo amplificateur (3M ou similaire) 10150-3000PE (connecteur) 10350-52F0-008 (kit boîtier)</p>	MR-J3CN1	—	—	160225
	<p>56 Câble pour bornier TB-50-EG and MR-J4-A/MR-JE-A</p>  <p>Raccordement côté bornier (3M) D7950-B500FL (connecteur) Raccordement côté servo amplificateur (3M ou similaire) 10150-6000EL (connecteur) 10350-3210-000 (jeu boîtier) ③</p>	MR-J2M-CN1TBL□M□=	—	0,5 m 1 m	146794 189864
Pour CN1A/ CN1B	<p>57 Câble SSCNETIII/H (standard) MR-J4-B MR-J4W2-B MR-J4W3-B MR-JE-B</p> <p>Connecteurs: PF-2D103 (Japan Aviation Electronics Industry) Connecteurs: PF-2D103 (Japan Aviation Electronics Industry)</p>	MR-J3BUS□M	—	0,15 m 0,3 m 0,5 m 1 m 3 m	161579 161580 161581 161582 161583
	<p>58 Câble SSCNETIII/H (hautement souple) MR-J4-B MR-J4W2-B MR-J4W3-B MR-JE-B</p> 	MR-J3BUS□M-A	—	5 m 10 m 20 m	161584 161585 161586
	<p>59 Câble SSCNETIII/H (hautement souple) MR-J4-B MR-J4W2-B MR-J4W3-B MR-JE-B</p> 	MR-J3BUS□M-B	—	30 m 40 m 50 m	161587 161588 161589
Pour CN3	<p>60 Kit de connecteurs pour MR-J4-B MR-J4-B/MR-J4-GF/ MR-J4-TM/MR-JE-B</p> 	MR-J2CN1	—	—	55912
	<p>61 Câble pour bornier TB-20-EG et MR-J4-B/MR-J4-GF/MR-J4-TM/MR-JE-B</p>  <p>Raccordement côté servo amplificateur (3M ou similaire) 10120-3000PE (connecteur) 10320-52F0-008 (jeu boîtier) ③ Raccordement côté bornier (3M) 3421-6020 (connecteur)</p>	MR-J3TBL-CN3-□M-EG	—	0,5 m 1 m	212096 212095
	<p>62 Kit de connecteurs pour (Qty: 1 pc) MR-J4W2-B MR-J4W3-B</p>  <p>Raccordement côté servo amplificateur (3M ou similaire) 10126-3000PE (connecteur) 10326-52F0-008 (jeu boîtier)</p>	MR-J2CMP2	—	—	149764
Pour CN4	<p>63 Câble pour bornier TB-26-EG et MR-J4W2-B/MR-J4W3-B</p>  <p>Raccordement côté servo amplificateur (3M ou similaire) 10120-3000PE (connecteur) 10320-52F0-008 (jeu boîtier) ③ Raccordement côté bornier (3M) 3421-6020 (connecteur)</p>	MR-ESTBL-CN1-□M-EG	—	0,5 m 1 m	215135 215137
	<p>64 Câble RS422 de MR-J4-A</p>  <p>Raccordement côté servo amplificateur RJ45 Connector GOT D-SUB DE-9</p>	GT01-C30RJ45-9P-EG GT01-C50RJ45-9P-EG	—	3 m 5 m	304011 304010
Pour CN5	<p>65 Câble de raccordement pour la batterie MR-BT6VCASE et MR-J4W2-B/MR-J4W3-B</p> 	MR-BT6V1CBL□M	—	0,3 m 1,0 m	248694 248695
	<p>66 Câble pour MR-J4W2-B et MR-J4W3-B</p> 	MR-BT6V2CBL□M	—	0,3 m 1,0 m	248696 248697
<p>67 Câble USB MR-J4-B/ MR-J4-A/ MR-J4-GF/MR-J4-TM/ MR-J4W2-B/MR-J4W3-B/ MR-JE-A/MR-JE-B</p>  <p>Raccordement côté servo amplificateur Mini-connecteur B (5 broches) Raccordement côté PC Connecteur A</p>	MR-J3USBCBL3M	—	Longueur de câble: 3 m	160229	
<p>68 Câble du moniteur</p> 	MR-J3CN6CBL1M	—	Longueur de câble: 1 m	161578	
<p>69 Câble STO</p>  <p>Connecteur pour le module de sécurité (Tyco Electronics) 2013595-1 (jeu de connecteurs) Raccordement côté servo amplificateur (Tyco Electronics) 2013595-1 (jeu de connecteurs)</p>	MR-D05UDL3M-B	—	3 m	227986	

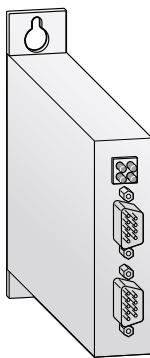
■ Câbles de raccordement et connecteurs pour les servo amplificateurs MR-JE

Produit	Description	Désignation	Degré de protection	Longueur	Réf.
⑩	jeu de connecteurs pour MR-JE-A 	Raccordement côté servo amplificateur (3M ou similaire) 10150-3000PE (connecteur) 10350-52F0-008 (jeu boîtier)	—	—	160225
Pour CN1 ⑪	Raccordement côté bornier pour TB-50-EG et MR-JE-A 	Raccordement côté servo amplificateur (3M ou similaire) 10150-6000EL (connecteur) 10350-3210-000 (jeu boîtier) ③ Raccordement côté bornier (3M) D7950-B500FL (connecteur)	—	0,5 m 1 m	146794 189864
Pour CN3 ⑫	Câble USB pour MR-JE-A/B 	Raccordement côté servo amplificateur Mini-connecteur B (5 broches) Raccordement côté PC Connecteur A	—	3 m	160229

Note:

- ① -H et -L indiquent la flexion. H signifie « hautement souple » (convient avec des chariots porte-câbles), L indique la version standard.
- ② Concernant la fabrication de câbles, veuillez consulter le mode d'emploi du servo amplificateur MR-J4.
- ③ Connecteur et kit coque sont de type fixation pression. Le type de soudure est 10120-3000PE (connecteur) et 10350-52F0-008 (kit coque).

■ Convertisseur MR-ENCOM

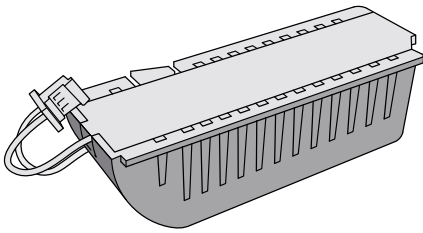


Le module interface MR-ENCOM est une passerelle pour convertir la communication Endat 2.2 ou Hiperface DSL vers une communication encodeur série Mitsubishi Electric. En modifiant le câblage externe, le module est compatible tant pour Endat2.2 que pour Hyperface DSL.

Outre la variété de servomoteurs rotatifs/linéaires compatibles proposés par Mitsubishi Electric, il est aussi possible d'entraîner des moteurs de fabricants tierces parties avec les servo amplificateurs MR-J4 en utilisant la passerelle MR-ENCOM.

Spécifications	MR-ENCOM-SET
Communication	Endat 2.1 (sans signaux analogiques et signal de détection), Endat 2.2 (sans fonction de sécurité), Hiperface DSL (sans fonction de sécurité)
incrémental et/ou absolu	Les deux
Rotatif/linéaire	Les deux
Résolution	10–40 Bits
Tension de sortie nominale	10 ± 0,3 V (sur connecteur CN1)
Courant continu de sortie max.	200 mA
Catégorie de protection	IP30
Dimensions (lxhxp)	mm 23x114x101
Référence de commande	Réf. 275133
Câble du raccordement	Longueur 0,3 m; fait partie de l'ensemble.
Servo amplificateur	MR-J4-A-RJ et MR-J4-B-RJ (compatible avec MR-ENCOM). Veuillez contacter votre représentant des ventes Mitsubishi Electric si nécessaire.

Batterie tampon



La batterie MR-BAT6V1SET(-A) permet de sauvegarder les données de la valeur absolue du positionnement dans la mémoire interne.

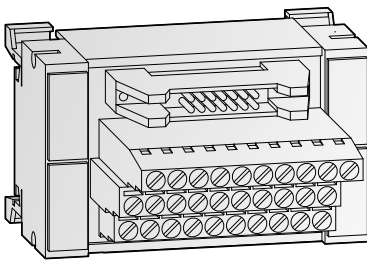
La batterie n'est pas nécessaire lorsque le servo amplificateur fonctionne en mode incrémental.

Batterie	MR-BAT6V1SET	MR-BAT6V1SET-A
Application	Enregistrement des valeurs absolues de MR-J4-A/B	Enregistrement des valeurs absolues de MR-JE-B/MR-J4-GF/MR-J4-TM
Référence de commande	Réf. 248691	281981

4

Options et accessoires

Borniers

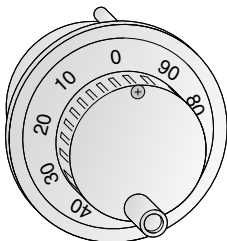


Les borniers TB-20-EG, TB-26-EG/TB-50-EG sont des modules de transmission afin de faciliter le câblage des signaux E/S du servo amplificateur.

Outre les borniers, des câbles préconnectés sont également disponibles.

Spécifications	TB-20-EG	TB-26-EG	TB-50-EG
Type	Bloc d'entrée/sortie	Bloc d'entrée/sortie	Bloc d'entrée/sortie
Voies	8/16	26	50
Version	Module du bornier à 20 pôles	Module du bornier à 26 pôles	Module du bornier à 50 pôles
Type de raccordement	Bornes à vis	Bornes à vis	Bornes à vis
Application	Servo amplificateurs MR-JE-B/MR-J4-B/MR-J4-GF/MR-J4-TM	Servo amplificateurs MR-J4W2-B/MR-J4W3-B Servo amplificateurs Q170MSCPU	Servo amplificateurs MR-J4-A/MR-JE-A Servo amplificateurs MR-MQ100
Dimensions (lxhxp) mm	75x45x52	73x81x58	102x81x80
Référence de commande	Réf. 212032	215134	212033
Câble de raccordement	MR-J3TBL-CN3-05M-EG; longueur 0,5 m; réf.: 212096, MR-J3TBL-CN3-1M-EG; longueur 1 m; réf.: 212095	MR-ESTBL-CN1-05M-EG; longueur 0,5 m; réf.: 215135, MR-ESTBL-CN1-1M-EG; longueur 1 m; réf.: 215137	MR-J2M-CN1TBL05M; longueur 0,5 m; réf.: 146794, MR-J2M-CN1TBL1M; longueur 1 m; réf.: 189864

Manivelle

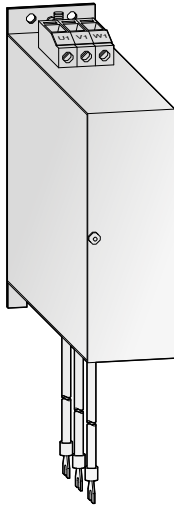


MR-HDP01

La manivelle génère des trains d'impulsions en série afin de régler les position incrémentielles.

Spécifications	MR-HDP01
Résolution	25 impulsions/tour (100 impulsions/tour lors d'une multiplication par 4)
Tension de sortie	Tension d'entrée > 1V
Consommation électrique	60 mA maxi
Poids kg	0,4
Référence de commande	Réf. 128728

■ Filtres antiparasites



Afin que les servo amplificateurs se conforment aux normes et aux standards CEM européens, les servo amplificateurs doivent être équipés d'un filtre antiparasite et le câblage doit se conformer aux directives CEM en vigueur. Les filtres décrits ici ont été spécialement conçus afin de réduire les parasites liés aux

câbles dans les limites autorisées par la norme EN 61800-3.

Pour obtenir des informations détaillées sur le dimensionnement, reportez-vous à la notice CEM relative aux filtres MR-J4.

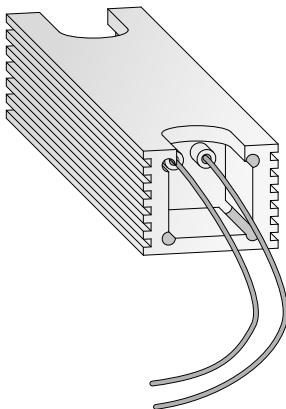
Filtres ^①	Servo amplificateurs	Puissance dissipée [W]	Courant nominal [A]	Courant dérivé ^② [mA]	Poids [kg]	Réf.
MF-2F230-006.230MFa	MR-J4-10A/B–MR-J4-60A/B	10	6	<26	0,45	189332
MF-2F230-006.230MFb	MR-J4-70A/B/GF/TM	10	6	<26	0,45	189331
MF-2F230-006.230MFc	MR-J4-10GF/TM–MR-J4-60GF/TM	10	6	<26	0,75	291739
MF-2F230-006.232MF	MR-J4W2-22B–MR-J4W2-44B	2	6	<39	1,2	258685
MF-2F230-015.232MF	MR-J4W2-77B et MR-J4W3-222B–MR-J4W3-444B	4	15	<39	1,2	258261
MF-3F480-010.233MF	MR-J4-100A/B/GF/TM et MR-J4-60A4/B4/GF4/TM4–MR-J4-100A4/B4/GF4/TM44	9	10	<7	1,0	208775
MF-3F480-015.230MF3	MR-J4-200A/B/GF/TM, MR-J4-200A4/B4/GF4/TM4, MR-JE-200A/B et MR-JE-300A/B	12	15	<4 ^②	1,5	200463
MF-3F480-015.234MF	MR-J4-350A4/B4/GF4/TM4	4	15	<11,7	1,5	270474
MF-3F480-025.230MF3	MR-J4-350A/B/GF/TM et MR-J4-500A4/B4/GF4/TM4–MR-J4-700A4/B4/GF4/TM4	20	25	<4	3,0	203854
MF-3F480-050.230MF3 ^③	MR-J4-500A/B/GF/TM et MR-J4-700A/B/GF/TM	40	50	<4	4,0	203855
MF-3F480-015.232MF	MR-J4W2-1010B et MR-J4W3-222B–MR-J4W3-444B	4	15	<15	1,3	258262
FMR-ES-3A-RS1-FP	MR-JE-10A/B–MR-JE-40A/B	1	3	<3,5	0,32	219207
FMR-ES-6A-RS1-FP	MR-JE-70A/B et MR-JE-100A/B monophasé	4,4	6	<3,5	0,37	219208

① Tous les filtres permettent de respecter les limites du 1er environnement lors d'une disponibilité restreinte jusqu'à 50 m et du 1er environnement lors d'une disponibilité générale jusqu'à 20 m.

② Mode normal: différence de tension entre 2 phases < 3 %/En cas d'erreur (valeur entre parenthèses): 2 des 3 phases sont hors tension

③ Aucun filtre intégré

■ Résistance de freinage



Si la puissance régénératrice dépasse le rendement dynamique de la résistance interne de freinage, vous devez utiliser une résistance externe de freinage.

Résistance de freinage	Servo amplificateurs	Puissance [W]	Résistance [Ω]	Poids [kg]	Dimensions (lxhxp) [mm]	Réf.
MR-RFH75-40	MR-J4-10A/B/GF/TM–MR-J4-100A/B/GF/TM, et MR-JE-10A/B–MR-JE-100A/B	150	40	0,16	36x27x90	137279
MR-RFH220-40	MR-J4-70A/B/GF/TM–MR-J4-100A/B/GF/TM et MR-JE-70A/B–MR-JE-100A/B	400	40	0,42	36x27x200	137278
MR-RFH400-13	MR-J4-200A/B/GF/TM et MR-JE-200A/B–MR-JE-300A/B	600	13	0,73	36x27x320	137277
MR-RFH400-6.7	MR-J4-500A/B/GF/TM–MR-J4-700A/B/GF/TM	600	6,7	0,73	36x27x320	137275
MR-PWR-R T 400-120	MR-J4-60A4/B4/GF4/TM4–MR-J4-100A4/B4/GF4/TM4	400	120	0,4	36x27x200	154746
MR-PWR-R T 600-26	MR-J4-500A4/B4/GF4/TM4–MR-J4-700A4/B4/GF4/TM4, MR-J4W2-22B–MR-J4W2-44B et MR-J4W3-222B–MR-J4W3-444B	600	26	0,64	36x27x320	154752
MR-PWR-R T 600-9	MR-J4W2-77B–MR-J4W2-1010B et MR-J4-350A/B/GF/TM	400	9	0,64	36x27x320	269425
MR-PWR-R T 600-47	MR-J4-200A4/B4/GF4/TM4–MR-J4-350A4/B4/GF4/TM4	600	47	0,64	36x27x320	154751

Note: Pour les amplificateurs MR-J4-11KA4/B4/GF4/TM4–MR-J4-22KA4/B4/GF4/TM4, la résistance de freinage est déjà intégrée dans le variateur.

■ Logiciel de configuration (MR Configurator2)

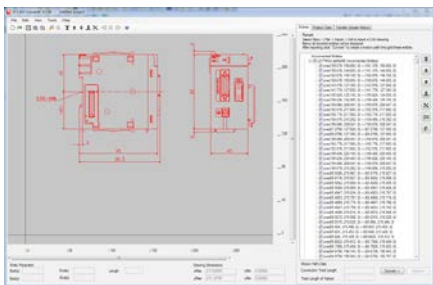


Le logiciel de configuration Windows permet d'ajuster parfaitement les servo amplificateurs aux servomoteurs raccordés.

Grâce à ce logiciel, l'utilisateur peut surveiller les différentes données, exécuter les fonctions de diagnostic, saisir des paramètres et enregistrer des tests.

Fonctions	MR Configurator2
Surveillance	Affichage par lot, affichage des signaux E/S, surveillance haut débit, représentation graphique
Paramètres	Configuration des paramètres et des opérantes, tuning, affichage de la liste des modifications, affichage des informations détaillées, conversion et copie des paramètres
Mode de diagnostic	Affichage de la cause des erreurs de rotation, des informations système, des données du tuning et des données absolues, configuration du nom de l'axe et diagnostic du servo amplificateur
Mode d'alarme	Affichage des alarmes, de la liste des alarmes et de la cause de celles-ci
Mode test	Mode JOG, positionnement, mode sansmoteur, signal de sortie forcé, mode de programmation avec langage simplifié de programmation.
Fonctions avancées	Analyse de la machine, réglage du facteur d'amplification, simulation de la machine
Autres	Autres Mode automatique, fonction d'aide, gestion des données et des projets
Références de commande	Ref. 251540

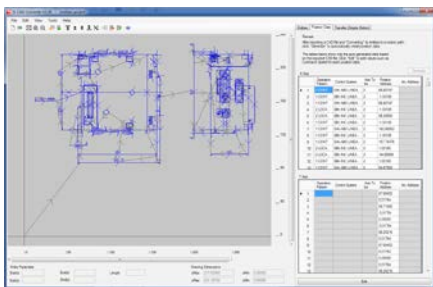
■ Logiciel G-CAD converter



Le logiciel G-CAD converter permet l'import de fichiers CAO 2D et de programmes de code G; il les convertit en programmes traitables avec Simple Motion/Motion Controllers.

Le profil de traitement peut être édité et optimisé avant le transfert.

Avec l'aide du logiciel G-CAD converter, l'utilisateur peut rapidement et facilement arranger différents profils de traitement sans toucher le programme PLC.

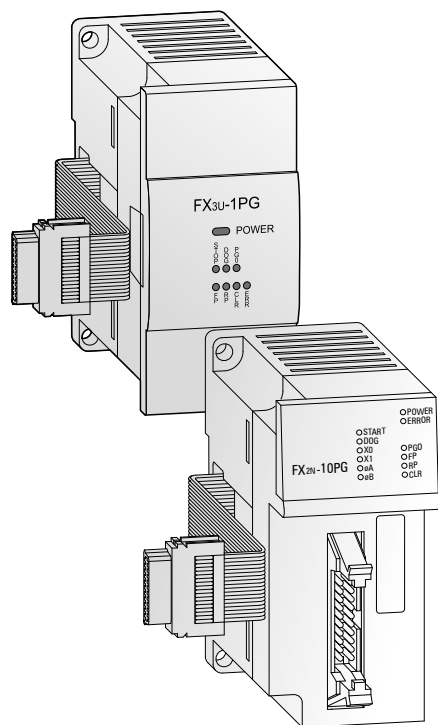


Fonctions	G-CAD Converter
Import de données	Fichier DXF et programme code G en fichier texte
Transfert de données	Transmission directe des données de positionnement vers modules Simple Motion
Export de données	Export des données de positionnement vers un fichier CSV
Autres	Raccourci automatique d'éléments uniques, décalage et rotation possibles, modification de séquence de mouvement
Langues compatibles	Anglais, allemand, italien, polonais, turc
Appareils compatibles	FX3U-20SSC-H, LD77MS, QD75MH, QD77MS

■ Modules de positionnement MELSEC série FX

Associés à l'API compacte FX, les compteurs High-Speed et les modules de positionnement monoaxe décrits ci-dessous sont utilisés.

On obtient alors une solution économique pour des applications servo et motion simples.



Modules de comptage rapide et de train d'impulsions

Ces modules rapides offrent également des fonctions de comptage et de sortie de trains d'impulsions à l'automate programmable FX3U/FX3UC. Les compteurs rapides créent des impulsions mono ou biphasées avec une fréquence de comptage maximale de 50 kHz pour le module (ADP) FX2N-1HC et 200 kHz pour le module FX3U.

Le module de sortie de trains d'impulsions FX3U-2HSY-ADP crée des flux d'impulsions à 200 kHz pour les applications de positionnement de base.

Les séries de servo amplificateurs MR-JE-A et MR-J4-A sont directement commandables depuis ces modules.

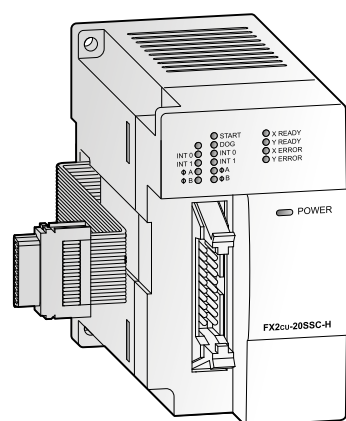
Module de positionnement pour monoaxe

Les modules de positionnement FX3U-1PG et FX2N-10PG ont été conçus pour une utilisation avec un axe afin de piloter efficacement les servo amplificateurs dotés d'un signal par train d'imputations, comme le MR-JE-A and MR-J4-A. Associés à la MELSEC série FX ils permettent d'obtenir un positionnement hautement précis.

Le programme de l'API se charge de la configuration et de l'affectation des données de positionnement.

Une très large gamme de fonctions manuelles et automatiques est disponible pour l'utilisateur.

Spécifications	FX3U-1PG	FX2N-10PG
Nombre d'axes contrôlables	1	1
Fréquence de sortie Impulsions/s	10–100 000	1–1 000 000
Tension d'entrée des signaux numériques	24 V CC/40 mA	5 V CC/100 mA; 24 V CC/70 mA
Alimentation	5 V CC 24 V CC	55 mA (par l'appareil de base) 120 mA (par l'appareil de base)
Adresses d'E/S affectées	8	8
Dimensions (lxhxp) mm	43x90x87	43x90x87
Référence de commande	Réf. 259298	140113



Module SSCNETIII FX3U-20SSC-H

L'association du module SSCNET FX3U-20SSC-H et de l'API FX3U permet de réaliser une solution économique et efficace pour un positionnement extrêmement précis et rapide. Le câble fibre optique SSCNETIII plug-and-play réduit le temps de configuration et augmente la distance de contrôle pour les opérations de positionnement dans une vaste gamme d'applications.

Les servoparamètres et les données de

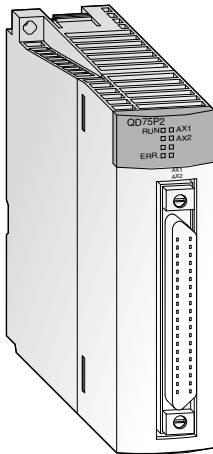
positionnement pour le FX3U-20SSC-H sont aisément créés à l'aide de l'API FX3U et d'un PC. Le logiciel de configuration performant FX Configurator-FP permet de représenter les données graphiquement, de surveiller le fonctionnement et d'exécuter les tests, le tout depuis une interface conviviale.

Pour plus d'informations, reportez-vous au catalogue technique de la MELSEC série FX.

Spécifications	FX3U-20SSC-H
Nombre d'axes contrôlables	2 (indépendamment ou en interpolation) via SSCNETIII
Fréquence de sortie	1 Hz à 50 MHz
Vitesse de communication	50 Mbits/s
Réponse ms	1,6 (+1,7 durée du cycle SSCNETIII)
Nombre de modules raccordables à l'API	Jusqu'à 8 modules sont raccordables à une API FX3U
Alimentation	5 V CC 24 V CC
Adresses d'E/S affectées	100 mA —
Dimensions (lxhxp) mm	8 55x90x87
Référence de commande	Réf. 231512

Note: Vous ne pouvez associer le FX3U-20SSC-H qu'avec une unité de base de la série FX3U.

■ Modules de positionnement du MELSEC System Q



Le MELSEC System Q vous propose 2 séries de module de positionnement pour une commande allant jusqu'à quatre axes.

- Série QD75P avec sortie à collecteur ouvert
- Série QD75D avec sorties différentielles

Les modules de positionnement des séries avec sortie à collecteur ouvert et avec sorties différentielles sont utilisés avec les servo amplificateurs standards (MR-JE-A/MR-J4-A).

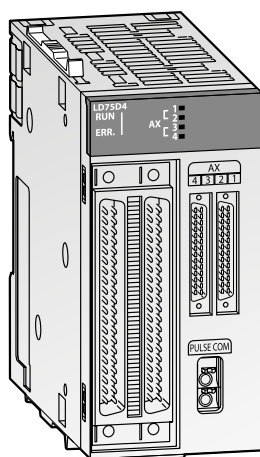
Tous les modules de positionnement QD75 offrent des fonctions comme l'interpolation, le contrôle de la vitesse de positionnement, etc.

Les modules avec sortie à collecteur ouvert génèrent la commande de déplacement via une chaîne d'impulsions. La vitesse est proportionnelle à la fréquence des impulsions, la course de déplacement à leur longueur.

Les modules avec sorties différentielles sont en particulier appropriés aux grandes distances entre module et système de commande.

Spécifications	QD75D1	QD75D2	QD75D4	QD75P1	QD75P2	QD75P4
Nombre d'axes adressables	1	2	4	1	2	4
Interpolation	—	2 axes interpolation linéaire et circulaire	2, 3, ou 4 axes interpolation linéaire et 2 axes interpolation circulaire	—	2 axes interpolation linéaire et circulaire	2, 3, ou 4 axes interpolation linéaire et 2 axes interpolation circulaire
Positions par axe	600					
Fréquence de sortie	Pilote différentiel	Pilote différentiel	Pilote différentiel	Collecteur ouvert	Collecteur ouvert	Collecteur ouvert
Signal de sortie	Train d'impulsions	Train d'impulsions	Train d'impulsions	Train d'impulsions	Train d'impulsions	Train d'impulsions
Positionnement	Méthode Lors de positionnement point à point: incrémental et/ou absolu; lors de spécification de position/vitesse: incrémental; lors de détection de position: incrémental et/ou absolu					
	Unités Absolu: -2 147 483 648 – 2 147 483 647 impuls. -214 748 364,8 – 214 748 364,7 µm -21 474,83648 – 21 474,83647 pouces 0 – 35,99999 degrés Incrémental: -2 147483 648 – 2 147 483 647 impuls. -214 748 364,8 – 214 748 364,7 µm -21 474,83648 – 21 474,83647 pouces -21 474,83648 – 21 474,83647 degrés Commutation vitesse/position: 0 – 2 147 483 647 impuls. 0 – 21 4748 364,7 µm 0 – 21 474,83647 pouces 0 – 21 474,83647 degrés					
	Vitesse 1 – 1 000 000 impuls. 0,01 – 20 000 000,00 mm/min 0,001 – 200 000.000 degrés/min 0,001 – 200 000.000 pouces/min					
	Accélération et décélération Accélération et décélération automatiques en forme de trapèze ou en forme de S					
	Durée d'accélération et décélération 1–8388608 ms (4 valeurs peuvent être enregistrées)					
Temps de décélération lors d'arrêt rapide 1–8388608 ms						
Adresses E/S	32	32	32	32	32	32
Dimensions (lxhxp)	mm 27,4x98x90	27,4x98x90	27,4x98x90	27,4x98x90	27,4x98x90	27,4x98x90
Référence de commande	Réf. 129675	132581	129676	132582	129677	132583
Accessoires	Accessoires Connecteur à 40 broches et câble de raccordement surmoulé et modules de transfert; Logiciel de programmation: GX Configurator QP, Réf.: 132219					

■ Modules de positionnement du MELSEC séries L



Contrôle d'entraînements haute-résolution

Le MELSEC séries L vous propose 2 séries de module de positionnement pour une commande allant jusqu'à quatre axes.

- Avec sorties différentielles (LD75D□)
- Avec sortie à collecteur ouvert (LD75P□)

Les modules de positionnement des séries avec sortie à collecteur ouvert et avec sorties différentielles sont utilisés avec les servo amplificateurs standards MR-JE-A, MR-J4-A).

Tous les modules de positionnement MELSEC séries L offrent des fonctions comme l'interpolation, le contrôle de la vitesse de positionnement, etc.

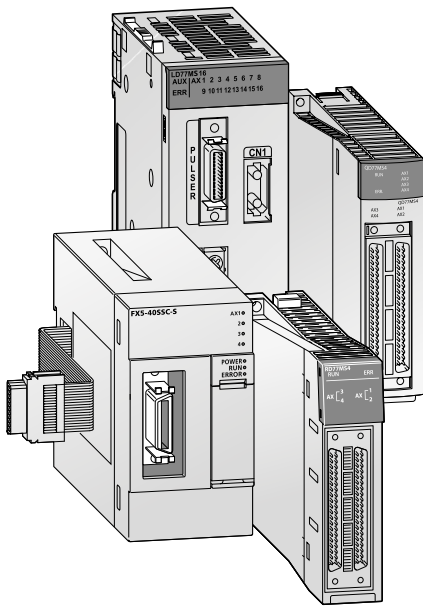
Les modules avec sortie à collecteur ouvert génèrent la commande de déplacement via une chaîne d'impulsions. La vitesse est proportionnelle à la fréquence des impulsions, la course de déplacement à leur longueur.

Les modules avec sorties différentielles sont en particulier appropriés aux grandes distances entre module et système de commande.

- Jusqu'à 600 données de positionnement par axe
- Impulsion de sortie maximum de 200 k impulsions/s pour LD75P4 et 4 M d'impulsions/s pour LD75D4)
- Contrôle haute vitesse d'appareils haute-résolution tels que servos linéaires et moteurs d'entraînement direct
- Vibration de machine réduite en utilisant le système d'accélération/décélération en option
- Visualisation des données tampon du module de positionnement avec graphiques personnalisables

Spécifications	LD75D1	LD75D2	LD75D4	LD75P1	LD75P2	LD75P4
Nombre d'axes adressables	1	2	4	1	2	4
Fréquence de sortie	impulsions/s	—	interpolation linéaire 2 axes, interpolation circulaire 2 axes	—	interpolation linéaire 2 axes, interpolation circulaire 2 axes	2, 3, ou 4 axes interpolation linéaire et 2 axes interpolation circulaire
Positions par axe	600					
Type de sortie	Pilote différentiel			Collecteur ouvert		
Signaux de sortie	Train d'impulsions					
Positionnement	Méthode	Lors de positionnement point à point: incrémental et/ou absolu; lors de spécification de position/vitesse: incrémental; lors de détection de position: incrémental et/ou absolu				
	Plage	Absolu/incrémental: -214 748 364,8-214 748 364,7 µm -21 474,83648-21 474,83647 pouces 0-359,99999 degrés (absolu); 21 474,83648-21 474,83647 (incrémental) -2 147 483 648-2 147 483 647 degrés				
		En contrôle de commutation vitesse-position (mode INC)/contrôle de commutation position-vitesse: 0-214 748 364,7 µm 0-21 474,83647 inch 0-21 474,83647 degree 0-2 147 483 647 pulse				
	Vitesse	1-1 000 000 impulsions/s 0.01-20 000 000.00 mm/min 0.001-200 000.000 degrés/min 0.001-200 000.000 pouces/min				
	Accélération et décélération	Accélération et décélération trapézoïdale ou modèle S automatique ou accélération et décélération modèle S automatique				
Durée d'accélération et décélération	1-83 88 608 ms (quatre modèles peuvent être définis respectivement pour le temps d'accélération et pour le temps de décélération)					
Temps de décélération lors d'arrêt rapide	1-8 388 608 ms					
Adresses E/S réelles	32	32	32	32	32	32
Consommation de courant interne	mA 510	620	760	440	480	550
Dimensions (lxhxp)	mm 45x90x95	45x90x95	45x90x95	45x90x95	45x90x95	45x90x95
Référence de commande	Réf. 251448	251449	238095	251446	251447	238096

MELSEC module Simple Motion



La gamme de MELSEC L-, MELSEC iQ-R-, MELSEC iQ-F- séries et MELSEC System Q, inclut des modules Simple Motion en plus des modules de positionnement classiques. Diverses fonctions de contrôle auparavant possibles uniquement avec Motion Controllers, telles que contrôle de vitesse, contrôle de couple, contrôle synchrone et contrôle de came, sont désormais disponibles avec les modules Simple Motion. Ces fonctions peuvent être réalisées avec de simples ajustements des paramètres et via le programme PLC.

Les capteurs de marques permettent l'utilisation dans l'industrie de l'emballage, les installations de remplissage, etc., sans modules optionnels supplémentaires. Une fonction de calcul automatique des données de came pour applications avec couteaux rotatifs est intégrée; il suffit de régler la longueur du produit et le chemin de synchronisation. Avec les fonctions de positionnement, comme interpolation linéaire (jusqu'à 4 axes), interpolation circulaire (2 axes) et contrôle de chemin, il est aisé de réaliser différentes applications, comme des tables X-Y, scellage, etc.

Les programmes testés et approuvés pour le QD77MS et le LD77MS sont compatibles avec le QD75MH.

- Compatible avec QD75MH
- Jusqu'à 600 positions par axe
- Entrée encodeur externe pour synchronisation d'axe
- Contrôle de came électronique
- Entrées numériques haute vitesse pour capteurs de marques afin de capturer la position d'encodeur, la position moteur etc.
- Paramétrage, programmation, diagnostics et opération test par GX Works2/GX Works3
- Blocs de fonction certifiés PLCopen
- Communication entre le module Simple Motion et les servo amplificateurs via le réseau haute vitesse SSCNETIII/H



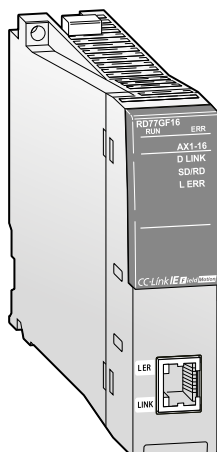
4

Options et accessoires

Spécifications	LD77MS2	LD77MS4	LD77MS16	QD77MS2	QD77MS4	QD77MS16	FXS-40SSC-S	FXS-80SSC-S	
Tension d'alimentation	2	4	16	2	4	16	4	8	
Interpolation	2 axes interpolation linéaire et circulaire	Jusqu'à 4 axes à interpolation linéaire, 2 axes à interpolation circulaire		2 axes interpolation linéaire et circulaire	Jusqu'à 4 axes à interpolation linéaire, 2 axes à interpolation circulaire				
Type de sortie	SSCNETIII/H	SSCNETIII/H	SSCNETIII/H	SSCNETIII/H	SSCNETIII/H	SSCNETIII/H	SSCNETIII/H	SSCNETIII/H	
Signaux de sortie	Bus	Bus	Bus	Bus	Bus	Bus	BUS	BUS	
Servo amplificateur	MR-JE-B/MR-J4-B								
Cycles d'usinage	0,88 ms	0,88 ms	0,88 ms/1,7 ms	0,88 ms	0,88 ms	0,88 ms/1,7 ms	1,77 ms	0,88 ms/1,7 ms	
Positionnement	Méthode	Commande point à point (PTP - Point To Point), contrôle de la trajectoire (linéaire et secteur circulaire), contrôle de la vitesse, contrôle de la commutation vitesse/position, contrôle de la commutation position/vitesse, régulation du couple							
	Accélération/décélération	Accélération/décélération trapézoïdale, accélération/décélération en S							
	Compensation de la tolérance	Compensation du jeu des entraînements, motoréducteur, contrôle de trajectoire continue							
	Contrôle OPR	5 différentes méthodes							
Nombre d'axes commandés	600 par le axis (configurables avec GX Works3 ou le programme de l'automate programmable)								
Signaux d'entrée externes	Codeur	1 encodeur, phase A/B							
	Entrées haute vitesse	4 entrées numériques [DI1-DI4]							
	Données de came zone de stockage	256 kbytes							
Fonction de came	Nombre de cames	256 maxi (en fonction de la résolution)					64 maxi (en fonction de la résolution)	128 maxi (en fonction de la résolution)	
	Résolution par cycle	256, 512, 1024, 2048, 4096, 8192, 16384, 32768							
	Résolution de la course	2-16284							
Adresses E/S	32	32	32	32	32	32	8	8	
Dimensions (lxhxp)	mm	90x45x95	90x45x95	90x45x95	27,4x98x90	27,4x98x90	90x50x83	90x50x83	
Référence de commande	Réf.	268199	268200	268201	248702	248703	248704	281405	304187

Spécifications	RD77MS2	RD77MS4	RD77MS8	RD77MS16	
Tension d'alimentation	2	4	8	16	
Interpolation	2 axes interpolation linéaire et circulaire	Jusqu'à 4 axes à interpolation linéaire, 2 axes à interpolation circulaire			
Type de sortie	SSCNETIII/H	SSCNETIII/H	SSCNETIII/H	SSCNETIII/H	
Signaux de sortie	Bus	Bus	Bus	Bus	
Servo amplificateur	MR-JE-B/MR-J4(W2/W3)-B via SSCNETIII/H				
Positionnement	Méthode	Commande point à point (PTP - Point To Point), contrôle de la trajectoire (linéaire et secteur circulaire), contrôle de la vitesse, contrôle de la commutation vitesse/position, contrôle de la commutation position/vitesse, Régulation vitesse/couple, régulation synchrone avancée			
	Accélération/décélération	Accélération/décélération trapézoïdale, accélération/décélération en S			
	Compensation de la tolérance	Compensation du jeu des entraînements, motoréducteur, contrôle de trajectoire continue			
Nombre d'axes commandés	600 par le axis (configurables avec GX Works3 ou le programme de l'automate programmable)				
Adresses E/S	1 encodeur, phase A/B, 4 entrées numériques [DI1-DI4]				
Dimensions (lxhxp)	256 kbytes, 256 maxi (en fonction de la résolution)				
Référence de commande	Réf.	280229	280230	280231	280232

MELSEC module Simple Motion



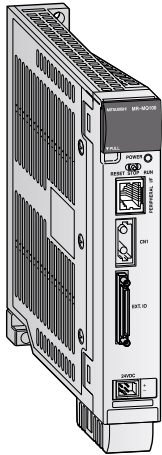
Le module Simple Motion RD77GF pour les commandes programmables en mémoire de la série MELSEC iQ peut répondre à toutes les exigences d'un positionnement, à commencer par le traitement simple d'un tableau de positions et jusqu'à la régulation synchrone avancée pour applications complexes, et ce avec un faible effort de programmation. En combinaison avec le servoamplificateur MR-J4-GF-RJ pour réseau CC-Link IE Field, ce système est inégalé par sa rapidité et ses performances exceptionnelles, afin de couvrir un large spectre d'application. Cette solution assure en outre une excellente flexibilité, un effort de câblage inférieur, une meilleure résistance aux dysfonctionnements et une programmation simple.

Spécifications		RD77GF4	RD77GF8	RD77GF16	RD77GF32
Tension d'alimentation		4	8	16	32
Interpolation		2-/3-/4 axes interpolation linéaire, 2 axes interpolation linéaire et circulaire, 3 axes à interpolation en spirale			
Type de sortie		CC-Link IE Field	CC-Link IE Field	CC-Link IE Field	CC-Link IE Field
Signaux de sortie		Ethernet	Ethernet	Ethernet	Ethernet
Servo amplificateur		MR-J4-GF			
Cycles d'usinage		0,5 ms/1,0 ms/2,0 ms/4,0 ms	0,5 ms/1,0 ms/2,0 ms/4,0 ms	0,5 ms/1,0 ms/2,0 ms/4,0 ms	0,5 ms/1,0 ms/2,0 ms/4,0 ms
Positionnement	Méthode	Commande point à point (PTP - Point To Point) (incrémental/absolu), Détermination de position (incrémental/absolu), lors de spécification de position/vitesse: (incrémental/absolu), lors de détection de position:(incrémental)			
	Plage de positionnement	Absolu/incrémental: -214 748 364,8–214 748 364,7 µm -21 474,83648–21 474,83647 pouces 0–359,99999 degrés (absolu); 21 474,83648–21 474,83647 (incrémental) -2 147 483 648–2 147 483 647 impulsions En contrôle de commutation vitesse-position (mode INC)/contrôle de commutation position-vitesse: 0–214 748 364,7 µm 0–21 474,83647 pouces 0–21 474,83647 degrés 0–2 147 483 647 impulsions En contrôle de commutation vitesse-position (mode ABS) ^① : 0–359,99999 Diplôme			
	Vitesse de positionnement ^②	1–1 000 000 000 impulsions/s 0,01–20 000 000,00 mm/min 0,001–200 000,000 degrés/min 0,001–200 000,000 pouces/min			
	Accélération/décélération	Accélération/décélération trapézoïdale, accélération/décélération en S			
	Accélération/durée d'accélération	1–83 88 608 ms (quatre modèles peuvent être définis respectivement pour le temps d'accélération et pour le temps de décélération)			
	Temps de décélération lors d'arrêt rapide	1–8 388 608 ms			
Générateur d'impulsions manuelles	Signal d'entrée	Opérande Link			
	Multiplication d'entrée 1 impulsion	Max. 100 000 fois			
Adresses de positionnement		600 par axe (peuvent être définis via mémoire tampon.)			
Adresses E/S		32 (assignation E/S : module intelligent avec 32 adresses)	32 (assignation E/S : module intelligent avec 32 adresses)	32 (assignation E/S : module intelligent avec 32 adresses)	64 (assignation E/S : module intelligent avec 64 adresses)
Dimensions (lxhxp)		mm 27,8x106x110	27,8x106x110	27,8x106x110	27,8x106x110
Référence de commande		Réf. 295077	295078	295079	304200

① La régulation de vitesse/position peut uniquement être utilisée si l'unité est réglée sur « degrés ».

② Si le facteur de multiplication 10 est réglé pour la régulation de vitesse pour la fonction d'axe droit, la plage de réglage est de 0,01 à 20000000,00 (degrés/min).

■ Motion controller monoaxe MR-MQ100



Grâce au MR-MQ100, vous commandez un axe qui est synchronisé via un codeur séparé ou un axe virtuel sans autre matériel comme un API. Vous réalisez ainsi à moindre coût des applications comme les lames rotatives, machines d'étiquetage où vous accédez à l'ensemble des fonctions: synchronisation via un codeur ou un axe virtuel, enregistrement, positionnement point par point ainsi que modes de contrôle spécifiques. Pour profiter de toutes ces performances, le MR-MQ100 dispose d'interfaces comme les E/S numériques, Ethernet et la connexion au réseau Motion SSCNET III.

Grâce à un seul câble FO, le réseau optique robuste Motion SSCNET III couvre l'ensemble des échanges de données pour la commande et l'utilisation de toutes les fonctions du servo amplificateur MR-J4/MR-J3-BSafety.

L'interface standard vers l'Ethernet permet de communiquer avec le logiciel système MT Works2 ainsi que de se connecter à un système maître.

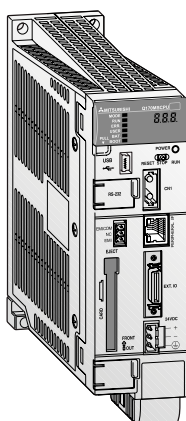
- Système autonome Motion Control avec un seul servo amplificateur sans autre matériel
- Réseau optique à haut débit SSCNETIII
- Interface Ethernet 100/10 Mbit/s
- entrées numériques rapides pour des capteurs démarquage
- Entrée externe du codeur pour la synchronisation des axes
- Communication Ethernet via le protocole MC
- Augmentation du nombre d'entrées et sorties grâce à la connexion d'une unité d'extension d'E/S numériques MR-J3-D01 à la série de servo amplificateurs MR-J3-BSafety
- Interface en série intégrée (RS422) pour communiquer avec les pupitres opérateurs HMI.

Items		MR-MQ100
Tension d'alimentation		24 V CC ±10 % (consommation maxi: 400 mA)
Entrées numériques (pour capteur démarquage)		4 entrées (24 V CC)
Sorties numériques		2 sorties (24 V CC)
Interface du codeur synchronisé	Type de signal	Entrée du train d'impulsions, phase A/B
	Entrée Open Collector (5 V CC)	Jusqu'à 800 Kpps (après multiplication par 4) pour des distances jusqu'à 10 m
	Entrée différentielle	Jusqu'à 4 Mpps (après multiplication par 4) pour des distances jusqu'à 30 m
Interface externe		Ethernet 100 Mbps/10 Mbps Ethernet (pour la programmation et les options complémentaires)
Positionnement	Méthode	Positionnement PTP (point à point), régulation de la vitesse/du positionnement, avancement prédéfini, contrôle constant de la vitesse, détection de la position, régulation de la vitesse avec position d'arrêt prédéfinie, ondulations à haute vitesse, contrôle de la synchronisation (SV22)
	Accélération/décélération	Accélération/décélération trapézoïdale automatique; accélération/décélération en forme de S
	Compensation de la tolérance	Compensation du jeu des entraînements, motoréducteur, compensation des phases
Capacité du programme servo		16 k pas
Adresses de positionnement		3200
Nombre d'axes commandés		1 axe
Cycles d'usinage		0,44 ms
Servo amplificateur		MR-J3-BSafety/MR-J4-B (via SSCNETIII)
Langage de programmation		Motion SFC, logiciel pour la commande de la production, environnement système virtuel (SV22)
Batterie de sauvegarde (fournie)		Q6BAT
Fonction de came	Nombre de cames	Jusqu'à 256 modes de contrôle sont enregistrables en interne.
	Résolution par cycle	256, 512, 1024, 2048
	Résolution de la course	32767
	Mode de contrôle	Came pour deuxième course, came d'avancement
Poids	[kg]	0,7
Dimensions (lxhxp)	mm	30x168x135 ^①
Référence de commande		Réf. 217705

① Dimension H sans batterie (hauteur avec batterie=178 mm)

Accessoires	Q170MCPU-EXTIO-05M-EG	Q170MCPU-EXTIO-1M-EG	Q170MCPU-EXTIO-3M
Application	Câble de raccordement entre l'interface E/S du Q170MCPU et le bornier TB-50-EG	Câble de raccordement entre l'interface E/S du Q170MCPU et le bornier TB-50-EG	Câble de raccordement pour l'interface E/S du Q170MCPU avec extrémités ouvertes.
Longueur	m 0,5	1	3
Référence de commande	Réf. 229275	229276	229277

■ Motion controller autonome Q170MSPU/Q170MSPU-S1

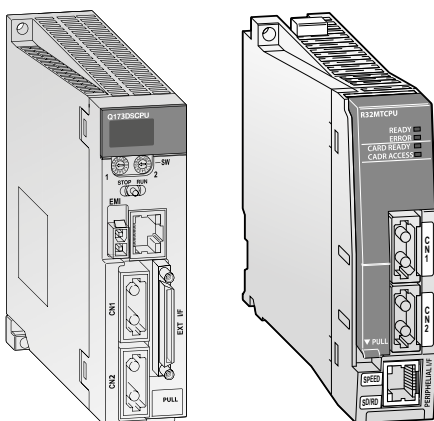


Le Q170MSPU/Q170MSPU-S1 regroupe dans un boîtier compact, l'UC de l'API, une UC Motion et un bloc secteur. Il est monté sans embase et peut être connecté avec un bloc d'extension avec des modules API standard. L'interface intégrée du codeur permet de synchroniser plusieurs axes par un codeur externe. Le logiciel Motion SV13 ou SV22 sert de système d'exploitation et à la programmation comme pour les modules de l'UC Motion MELSEC System Q.

- Dimensions compactes
- Contrôle de 16 axes maxi
- Communication avec les servo amplificateurs via le réseau haut débit SSCNETIII/H avec un débit de transmission allant jusqu'à 150 Mbit/s
- La programmation et la configuration se font grâce aux outils de programmation GX Works2 et MT Works2.
- Extension grâce à des embases (5 logements) et modules E/S, spécifiques ou de réseau.
- Communication Ethernet via le protocole MC

Spécifications		Q170MSPU	Q170MSPU-S1
UC Motion	Axes commandés	16	
	Durée d'usinage	0,22 ms, 0,44 ms, 0,88 ms, 1,77 ms, 3,55 ms, 7,11 ms	
	Langages de programmation	Motion SFC, logiciel pour la commande de la production, environnement système virtuel (SV22)	
	Capacité du programme servo	16 k pas	
	Servo amplificateur	MR-J4-B	
Interpolation		Jusqu'à 4 axes à interpolation linéaire, 2 axes à interpolation radiale, 3 axes à interpolation en spirale	
UC API	Adresses d'entrée/sortie	4096	
	Langages de programmation	Schéma électrique, liste des instructions, langage séquentiel, texte structuré	
	Capacité mémoire pour les programmes	30 k pas (120 k bytes)	60 k pas (240 k bytes)
	Vitesse d'usinage	20 ns (instruction LD); 40 ns (instruction MOV)	9,5 ns (instruction LD); 19 ns (instruction MOV)
	Nombre d'instructions	858 (avec les instructions pour traiter les nombres à virgule)	
Positionnement	Méthode	Positionnement PTP (point à point), régulation de la vitesse/du positionnement, avancement prédéfini, contrôle constant de la vitesse, détection de la position, régulation de la vitesse avec position d'arrêt prédéfinie, ondulations à haute vitesse, contrôle de la synchronisation (SV22)	
	Accélération/décélération	Accélération/décélération Accélération/décélération trapézoïdale automatique; accélération/décélération en forme de S	
	Compensation de la tolérance	Compensation du jeu des entraînements, motoréducteur, compensation des phases	
Logement pour carte		1 logement pour une cassette mémoire du MELSEC System Q	
Fonction de came	Nombre de cames	Jusqu'à 256 modes de contrôle sont enregistrables en interne.	
	Résolution par cycle	256, 512, 1024, 2048, 4096, 8192, 16384, 32768	
	Résolution de la course	-2147483648 à 2147483647	
	Mode de contrôle	Came pour deuxième course, came d'avancement	
Dimensions (lxhxp)	mm	52x178x135	
Référence de commande	Réf.	266524	266535

■ UC Motion controller du MELSEC System Q et MELSEC iQ-R



L'UC Q-Motion Controller commande et synchronise les servo amplificateurs et servomoteurs raccordés. Un système Motion dispose en plus de l'UC Controller également d'une UC API. La combinaison d'une commande de positionnement à dynamique élevée et d'un automate procure un système de commande de déplacement innovant autosuffisant.

Pendant que l'UC Motion commande des déplacements complexes, l'UC API est responsable du contrôle de la machine et de la communication.

- Grâce à la répartition des tâches de commande sur plusieurs UC, la performance du système complet est accrue.
- Mise en oeuvre de jusqu'à 3 UC Motion dans un système
- Commande jusqu'à 96 axes pour MELSEC System Q, et 192 axes pour MELSEC iQ-R séries
- Interpolation de 4 axes simultanément
- Programmation aisée de CAME
- Axes maîtres virtuels et réels
- Intégration dans le réseau à haut débit SSCNETIII/H pour une communication avec les servo amplificateurs MR-J4-B très puissants atteignant 150 Mbps

4

Options et accessoires

Spécifications	Q172DSCPU	Q173DSCPU	R16MTCPU	R32MTCPU	R64MTCPU
Type	UC Motion	UC Motion	UC Motion	UC Motion	UC Motion
Adresses d'E/S	8192	8192	8192	8192	8192
Nombre d'axes adressables	16	32	16	32	64
Fonctions d'interpolation	Jusqu'à 4 axes à interpolation linéaire, 2 axes à interpolation circulaire, 3 axes à interpolation en forme de spirale				
Positionnement	Méthode Positionnement PTP (point à point), régulation de vitesse/position, avance fixe, contrôle de vitesse, détection de position, contrôle de commutation de vitesse, oscillation de grande vitesse, commande synchrone (SV22)				
	Accélération/décélération Accélération/décélération automatiques en forme de trapèze, accélération/décélération en forme de S				
	Compensation de tolérance Compensation du jeu de transmission, réducteur électronique				
Langage de programmation	Motion SFC, instruction dédiées, logiciel pour commande de fabrication (SV13), environnement système mécanique virtuel (SV22)				
Capacité du programme servo	16 k pas	16 k pas	32 k pas	32 k pas	32 k pas
Nombre d'adresses de positionnement	3200	3200	6400	6400	6400
Interfaces	Ethernet 100 Mbps/10 Mbps Ethernet (pour la programmation et les options complémentaires), SSCNETIII/H (pour connexion au servo amplificateur avec câble optique) (USB, RS232C via PLC-CPU)				
Servo amplificateur	MR-J4-B				
Dimensions (lxhxp) mm	27,4x120,5x120,3	27,4x120,5x120,3	27,8x106,0x110,0	27,8x106,0x110,0	27,8x106,0x110,0
Référence de commande	Réf. 248700	248701	280227	280228	295076

■ Module système MELSEC System Q Motion

Module d'entrées Q172DLX pour signaux externes de servo

Associé à une UC Q Motion, le module d'entrée Q172DLX permet de capter les signaux externes de servo.

Chaque module peut évaluer jusqu'à 8 axes. De cette manière, il est très facile d'incorporer au système le capteur d'origine, les positions limites, les positions d'arrêt et les modes de fonctionnement.

- 32 points d'adresse pour 8 axes soit par chacun: 4 entrées
- Entrées bipolaires pour logique positive et négative
- Séparation galvanique des entrées par optocoupleur
- Temps de réponse très court < 0,4 ms
- Extension modulaire possible

Interface pour le codeur Q172DEX

Le module d'interface Q172DEX pour encodeur absolu synchrone série est un module d'asservissement Motion permettant de recevoir et

d'évaluer jusqu'à deux encodeurs absolus série (impossibilité de branchement d'encodeurs incrémentaux). Via l'encodeur externe, il est possible d'alimenter l'asservissement avec une source de point de consigne, asservissement qui peut alors être programmé comme un axe de guidage.

En plus des interfaces pour les signaux des deux encodeurs absolus, le Q172DEX possède deux entrées numériques avec des temps de réponse très courts.

- Débit de transfert de 2,5 Mbit/seconde
- Résolution de 22 bits avec Q170ENC-WB
- Protection des valeurs absolues contre les pannes de secteur grâce à l'accumulateur de sauvegarde intégré
- Temps de réponse très court < 0,4 ms
- Extension modulaire possible

Module Q173DPX d'interface de générateur manuel d'impulsions

Le module d'interface de générateur manuel d'impulsions est utilisé dans un système Motion pour recevoir les signaux de jusqu'à 3 encodeurs

incrémentaux externes ou générateurs manuels d'impulsions (volant à main).

Outre les entrées pour les encodeurs, le Q173DPX dispose de trois entrées numériques avec lesquelles la procédure de comptage des signaux peut être lancée (signal de départ de l'encodeur).

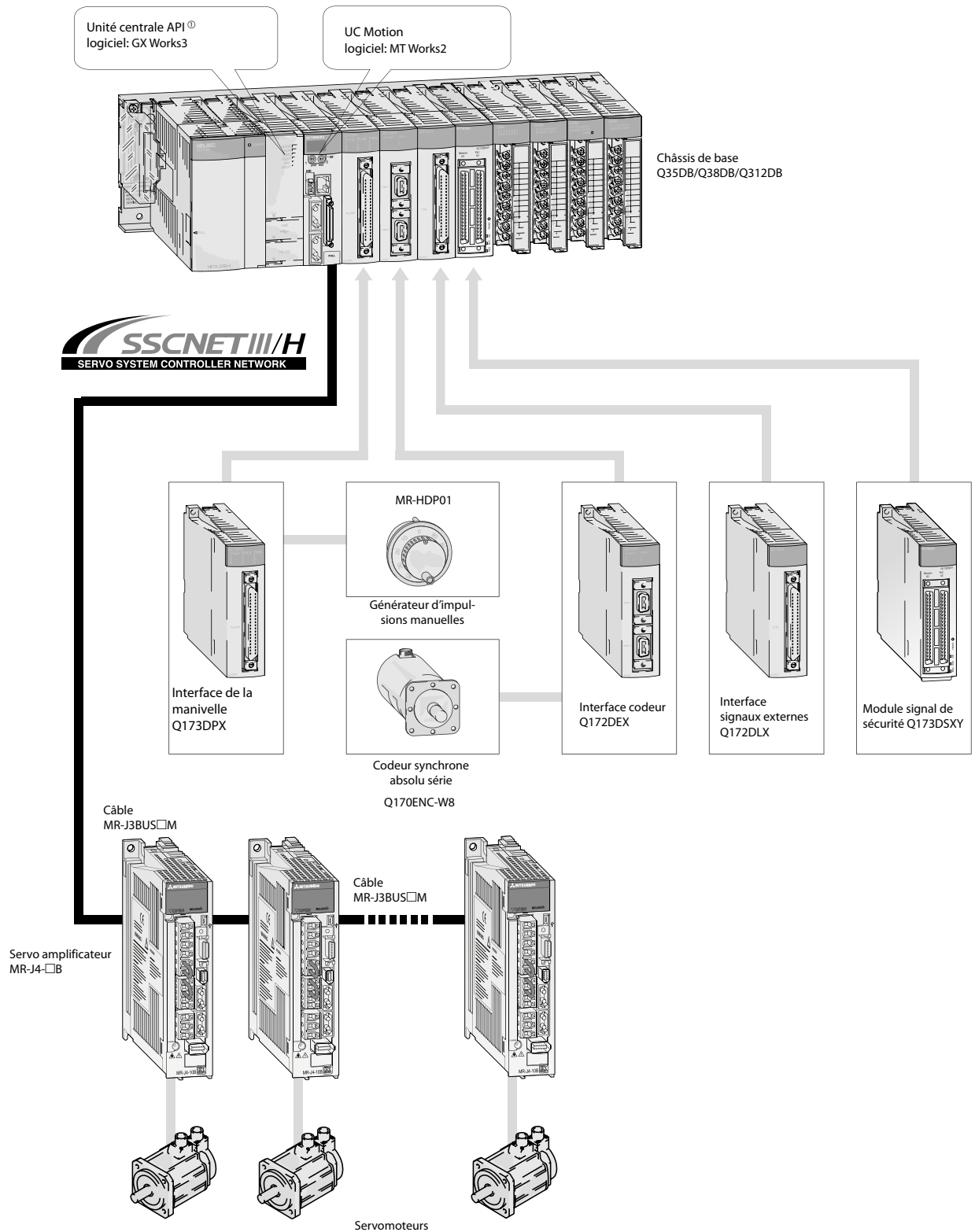
- Entrées bipolaires pour logique positive et négative
- Séparation galvanique des entrées par optocoupleur
- Temps de réponse très court < 0,4 ms
- Extension modulaire possible

Module signal de sécurité Q173DSXY

Le module signal de sécurité est un module d'extension I/O combiné avec 20 points d'entrée de sécurité x 2 chemins et 12 points de sortie de sécurité x 2 chemins. Il passe les informations d'entrée et de sortie à un CPU Motion ou au module CPU PLC.

Avec sa fonction de surveillance de sécurité, le système répond aux exigences des fonctions de sécurité suivantes: STO, SS1, SS2, SOS, SLS, SBC, SSM (IEC61800-5-2:2007)

■ Configuration d'un système SSCNETIII/H



5 Applications

Note:

① La première UC sur le châssis de base doit toujours être une UC API, p. ex. QUD(E)(H)

■ Configurations pour systèmes de table X-Y

La table X-Y est l'exemple typique des applications de servocommande à deux axes, d'usage très répandu dans l'industrie, notamment pour les machines à insérer les composants électroniques ou à souder.

Les informations suivantes présentent deux exemples de configuration possibles pour systèmes de table X-Y utilisant l'équipement d'automatisation Mitsubishi Electric.

Le premier est un système linéaire basé sur SPS FX3G-24MT/ESS et le deuxième est un système plus complexe d'interpolation basé sur QD77MS2 (SSCNETIII/H).

Système 1: système basé sur FX3G

Produits	Fonction
FX3G-24MT/ESS	API avec régulation intégrée du positionnement
MR-JE-10A	Servo amplificateur
HG-KN13	Moteur
MR-JE-70A	Servo amplificateur
HG-SN52JK	Moteur

Le FX3G est un API compact pour une commande avancée des machines. Il regroupe la fonction d'un API avec les fonctions de positionnement. Il regroupe la fonction d'un API avec les fonctions de positionnement. La configuration ci-après montre un FX3G-24MT/ESS permettant de piloter les axes X et Y. Les servo amplificateurs de la série MR-JE-A sont contrôlés depuis les sorties du transistor à collecteur ouvert par des trains d'impulsions permettant de piloter les deux axes. GX Works2 sert à configurer le système et propose des menus spécifiques pour régler les paramètres ainsi qu'une table conviviale pour les différentes instructions de positionnement.

GX Works2 dispose d'une section spéciale pour la configuration du paramètre de positionnement général et pour la configuration de chaque commande de positionnement dans un tableau

facile à utiliser. Ce tableau pour chaque axe peut contenir 100 instructions avec la fréquence et le nombre d'impulsions stockés dans la zone des données utilisateur et peut être manipulé et uploadé pour configuration de la machine.

Pour compléter le système, vous pouvez raccorder les extensions disponibles et les modules spéciaux des séries FX3U.

- Positionnement convivial
- Configuration simplifiée grâce au GX Works2
- Économique
- Fonctionnement simple

Système 2: système basé sur QD77MS

Produits	Fonction
Q00J	API MELSEC System Q
QD77MS2	Module Simple Motion
MR-J4-10B	Servo amplificateur
HG-KR13	Moteur
MR-J4-60B	Servo amplificateur
HG-SR52	Moteur
MR-BAT6V1SET	Batterie (servo-amplificateur)

Le système basé sur QD77MS utilise les séries d'API puissantes et modulaires Qn offrant une plus grande fonctionnalité et des options extensibles. Le système QD77MS est connecté en utilisant SSCNETIII/H (Servo System Controller Network) qui est le réseau de motion control dédié de Mitsubishi Electric. SSCNETIII/H simplifie la configuration du système et réduit le câblage nécessaire. Les systèmes SSCNETIII/H sont créés en enfichant simplement un amplificateur dans le contrôleur principal (QD77MS) et en enchaînant chaque axe supplémentaire à ajouter. La connectivité SSCNETIII/H nécessite l'emploi d'amplificateurs de type MR-J4-B.

Qui plus est, les servo amplificateurs étant reliés par un bus, toutes les informations concernant les servomoteurs (API Q00J) au fur et à mesure de leur actualisation automatique au module QD77MS.

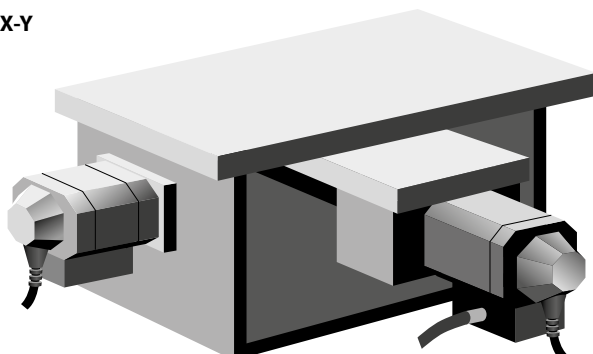
De même, tous les paramètres internes aux servomoteurs sont réglables depuis l'API, là encore grâce au bus utilisé.

Ce système de bus implique également que les données de position sont transmises en série, ce qui limite les risques d'interférences causées par le bruit.

Finalement comme les deux axes sont commandés à partir d'un module de fonction évolué (QD77MS), l'interpolation entre les deux axes est possible.

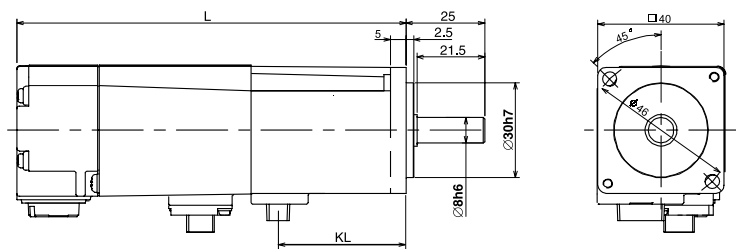
- Ressource SSCNETIII/H
- Configuration facile
- Fonctionnalité élevée
- Possibilité d'extension
- Options de module
- Câblage réduit

Commande de table X-Y



Servomoteurs

HG-KR053(B), HG-KR13(B), HG-MR053(B), HG-MR13(B)

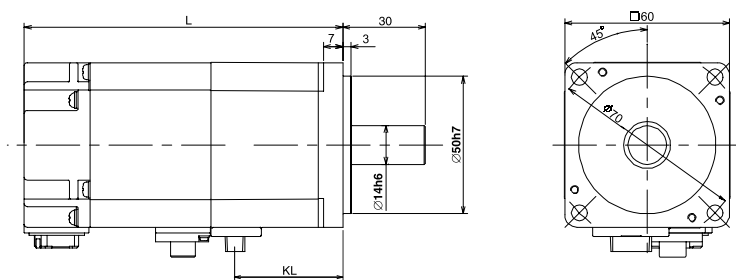


Type	L [mm]	KL [mm]
HG-KR053(B) HG-MR053(B)	66,4 (107)	23,8
HG-KR13(B) HG-MR13(B)	82,4 (123)	39,8

Dimensions pour les moteurs avec frein entre parenthèses ().

Unité: mm

HG-KR23(B), HG-KR43(B), HG-MR23(B), HG-MR43(B)

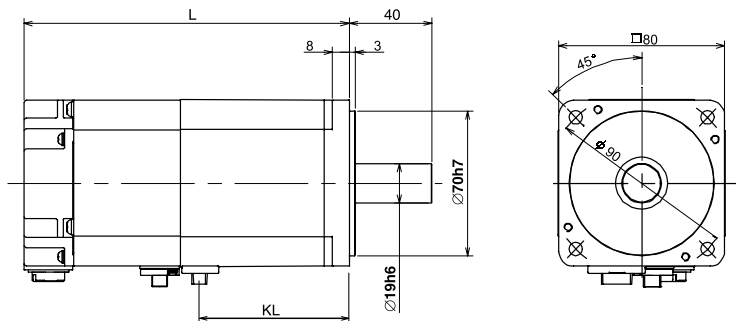


Type	L [mm]	KL [mm]
HG-KR23(B) HG-MR23(B)	76,6 (113,4)	36,4
HG-KR43(B) HG-MR43(B)	98,3 (135,1)	58,1

Dimensions pour les moteurs avec frein entre parenthèses ().

Unité: mm

HG-KR73(B), HG-MR73(B)

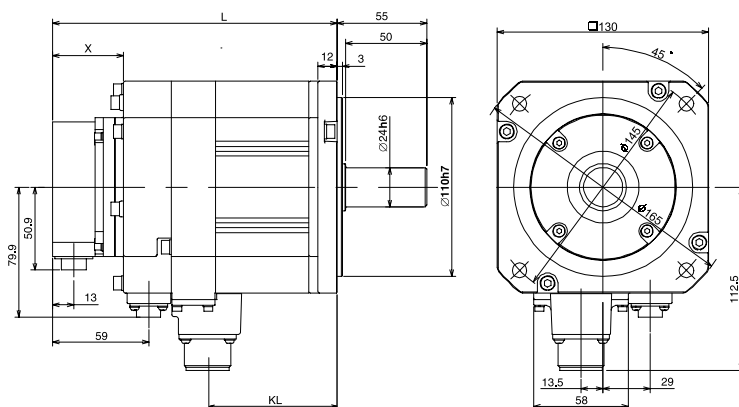


Type	L [mm]	KL [mm]
HG-KR73(B) HG-MR73(B)	112 (152,3)	69,6

Dimensions pour les moteurs avec frein entre parenthèses ().

Unité: mm

HG-SR52(B), HG-SR524(B), HG-SR102(B), HG-SR1024(B), HG-SR152(B), HG-SR1524(B)

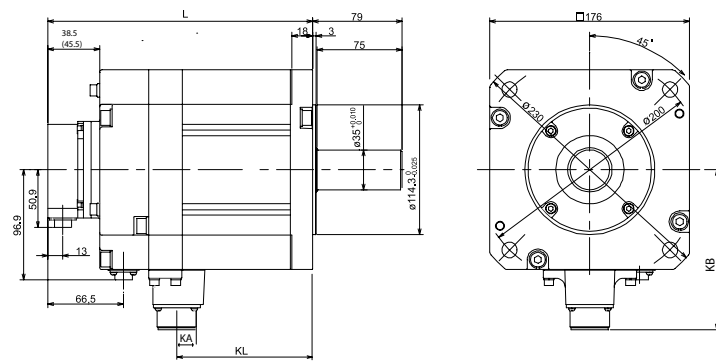


Type	L [mm]	KL [mm]	X [mm]
HG-SR52(B) HG-SR524(B)	118,5 (153,0)	57,8	38,2 (43,5)
HG-SR102(B) HG-SR1024(B)	132,5 (167)	71,8	38,2 (43,5)
HG-SR152(B) HG-SR1524(B)	146,5 (181)	85,8	38,2 (43,5)

Dimensions pour les moteurs avec frein entre parenthèses ().

Unité: mm

HG-SR202(B), HG-SR352(B), HG-SR502(B), HG-SR702(B), HG-SR2024(B), HG-SR3524(B), HG-SR5024(B), HG-SR7024(B)

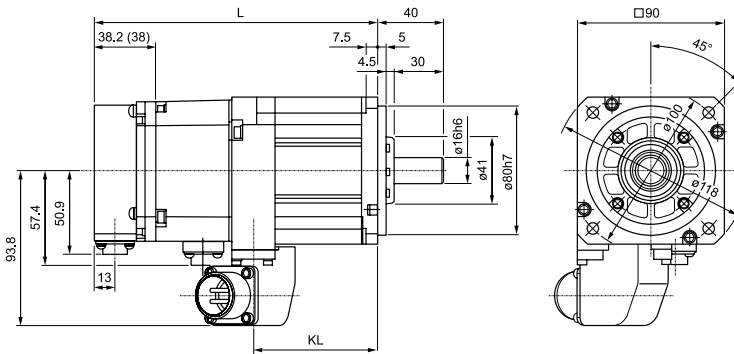


Type	L [mm]	KL [mm]	KA [mm]	KB [mm]
HG-SR202(B) HG-SR2024(B)	138,5 (188)	74,8		
HG-SR352(B) HG-SR3524(B)	162,5 (212)	98,8	24,8	140,9
HG-SR502(B) HG-SR5024(B)	178,5 (228)	114,8		
HG-SR702(B) HG-SR7024(B)	218,5 (268)	146,8	32	149,1

Dimensions pour les moteurs avec frein entre parenthèses ().

Unité: mm

HG-JR53(B), HG-JR534(B), HG-JR73(B), HG-JR734(B), HG-JR103(B), HG-JR1034(B), HG-JR153(B), HG-JR1534(B), HG-JR203(B), HG-JR2034(B)

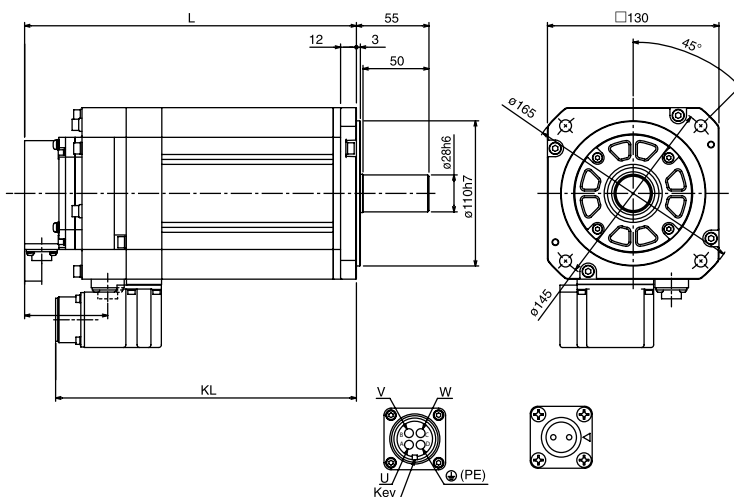


Type	L [mm]	KL [mm]
HG-JR53(B) HG-JR534(B)	127,5 (173)	76
HG-JR73(B) HG-JR734(B)	145,5 (191)	94
HG-JR103(B) HG-JR1034(B)	163,5 (209)	112
HG-JR153(B) HG-JR1534(B)	199,5 (245)	148
HG-JR203(B) HG-JR2034(B)	235,5 (281)	184

Dimensions pour les moteurs avec frein entre parenthèses ().

Unité: mm

HG-JR353(B), HG-JR503(B)

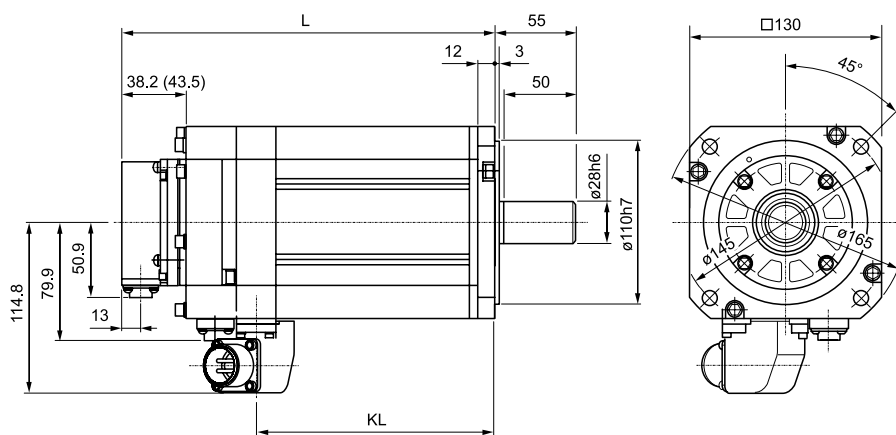


Type	L [mm]	KL [mm]
HG-JR353(B)	213 (251,5)	228
HG-JR5034(B)	267 (305,5)	282

Dimensions pour les moteurs avec frein entre parenthèses ().

Unité: mm

HG-JR3534(B), HG-JR5034(B)

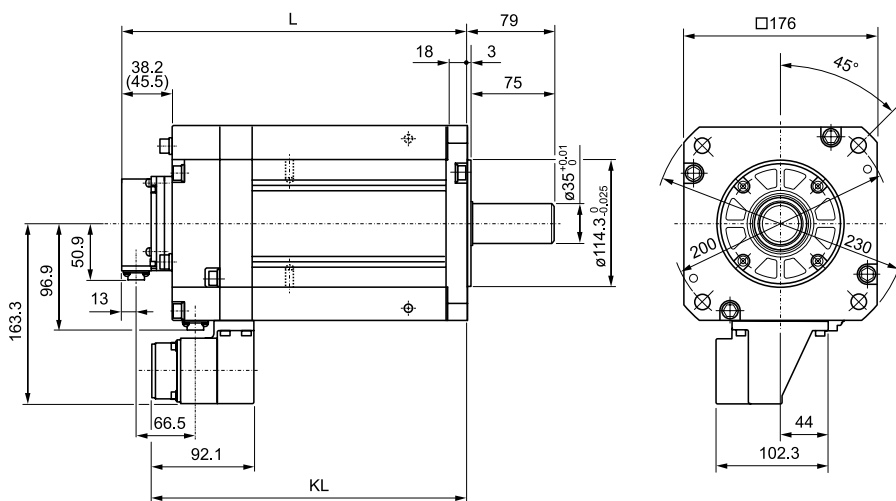


Type	L [mm]	KL [mm]
HG-JR3534(B)	213 (251,5)	161
HG-JR5034(B)	267 (305,5)	215

Dimensions pour les moteurs avec frein entre parenthèses ().

Unité: mm

HG-JR703(B), HG-JR903(B), HG-JR7034(B), HG-JR9034(B)

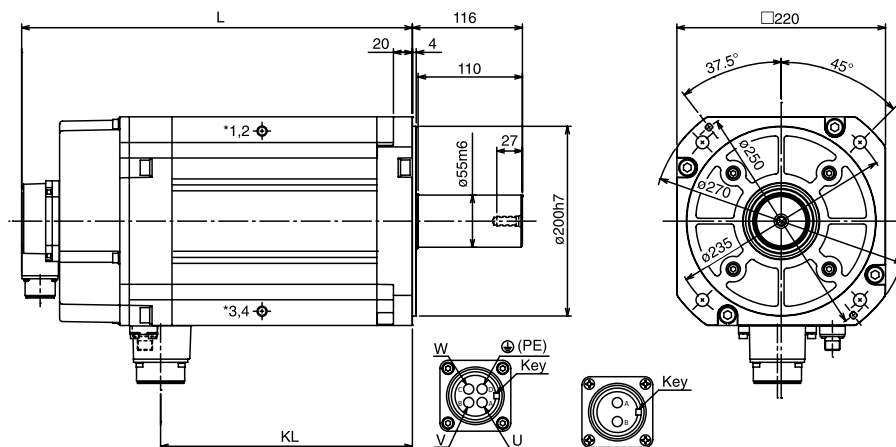


Type	L [mm]	KL [mm]
HG-JR703(B)	263,5 (313)	285,4
HG-JR7034(B)	263,5 (313)	285,4
HG-JR903(B)	303,5 (353)	325,4
HG-JR9034(B)	303,5 (353)	325,4

Dimensions pour les moteurs avec frein entre parenthèses ().

Unité: mm

HG-JR11K1M(B), HG-JR15K1M(B), HG-JR11K1M4(B), HG-JR15K1M4(B)



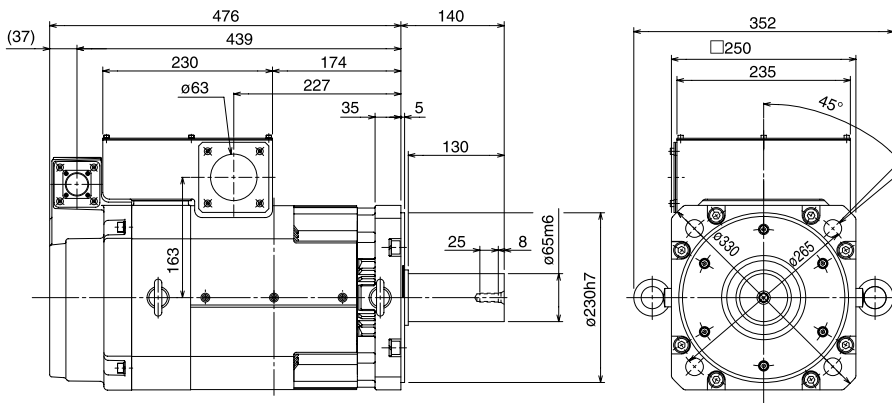
Type	L [mm]	KL [mm]
HG-JR11K1M(B)	339,5 (412)	265,5
HG-JR11K1M4(B)	339,5 (412)	265,5
HG-JR15K1M(B)	439,5 (512)	365,5
HG-JR15K1M4(B)	439,5 (512)	365,5

Dimensions pour les moteurs avec frein entre parenthèses ().

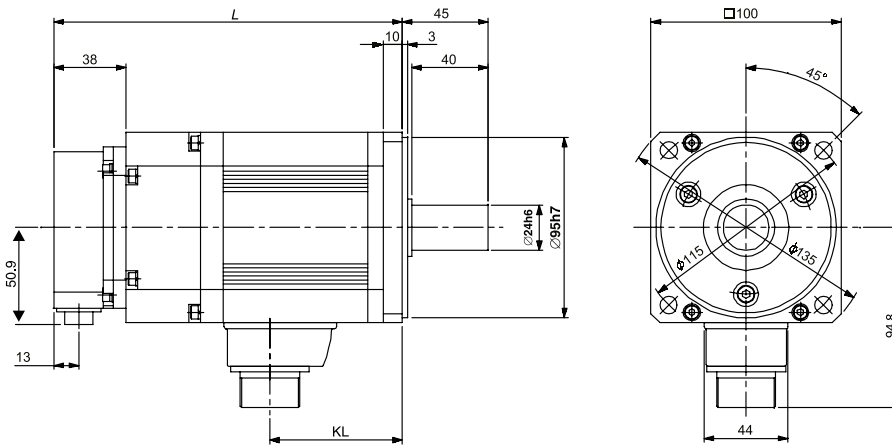
Unité: mm

Dimensions des servomoteurs

HG-JR22K1M, HG-JR22K1M4



HG-RR103(B), HG-RR153(B), HG-RR203(B)

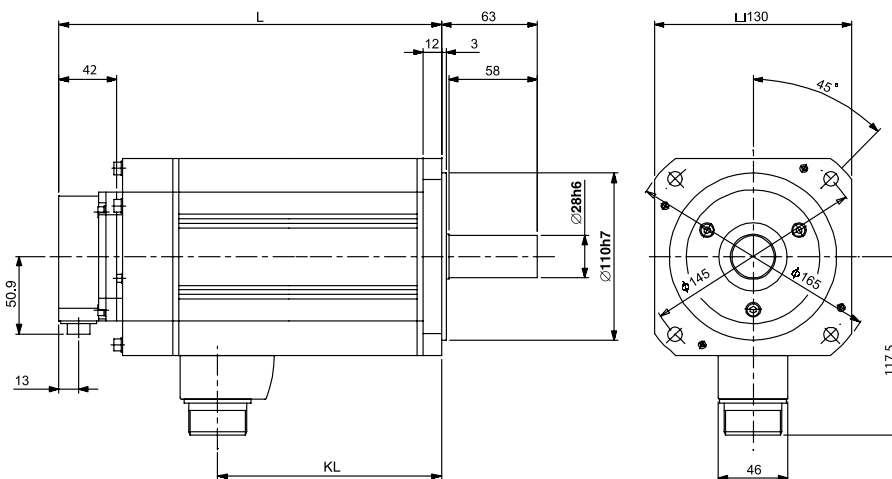


Type	L [mm]	KL [mm]
HG-RR103(B)	145,5 (183)	69,5
HG-RR153(B)	170,5 (208)	94,5
HG-RR203(B)	195,5 (233)	119,5

Dimensions pour les moteurs avec frein entre parenthèses ().

Unité: mm

HG-RR353(B), HG-RR503(B)



Type	L [mm]	KL [mm]
HG-RR353(B)	215,5 (252)	147,5
HG-RR503(B)	272,5 (309)	204,5

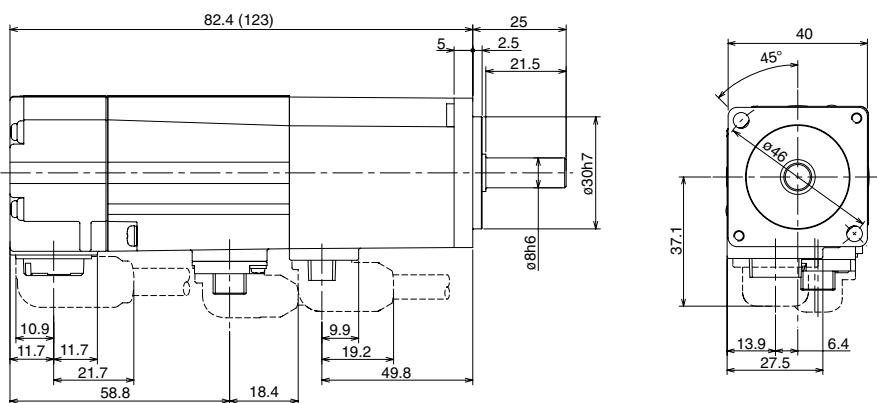
Dimensions pour les moteurs avec frein entre parenthèses ().

Unité: mm

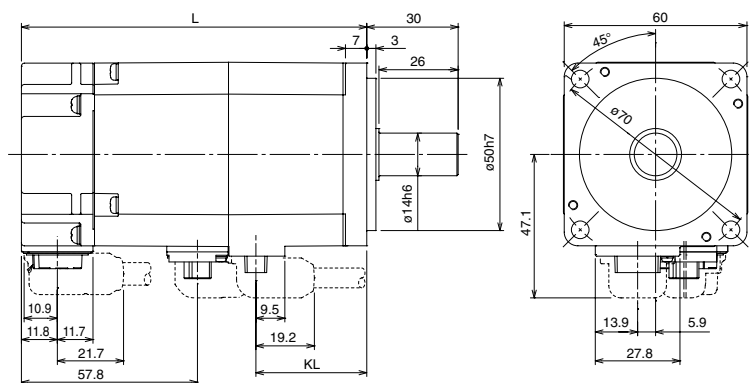
6

Dimensions

HG-KN13(B)



HG-KN23(B), HG-KN43(B)



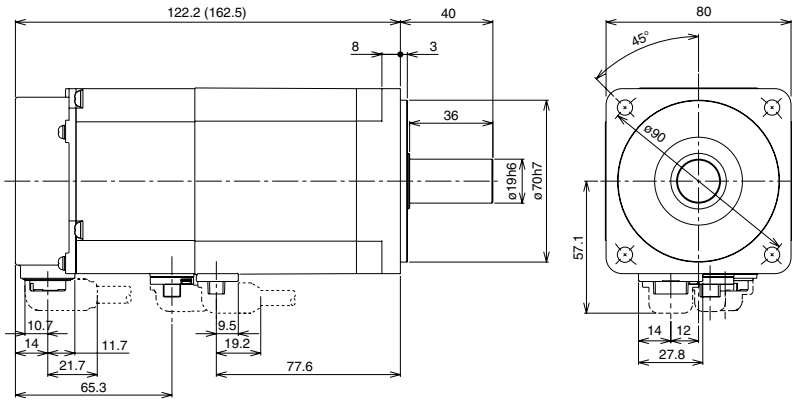
Type	L [mm]	KL [mm]
HG-KN23(B)	76.6 (113.4)	36.4
HG-KN43(B)	98.3 (135.1)	58.1

Dimensions pour les moteurs avec frein entre parenthèses ().

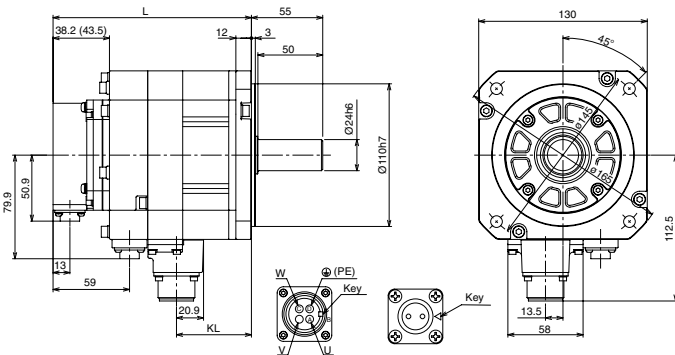
Unité: mm

Dimensions des servomoteurs

HG-KN73(B)J



HG-SN52(B)J, HG-SN102(B)J, HG-SN152(B)J



Type	L [mm]	KL [mm]
HG-SN52(B)J	118.5 (153)	57.8
HG-SN102(B)J	132.5 (167)	71.8
HG-SN152(B)J	146.5 (181)	85.8

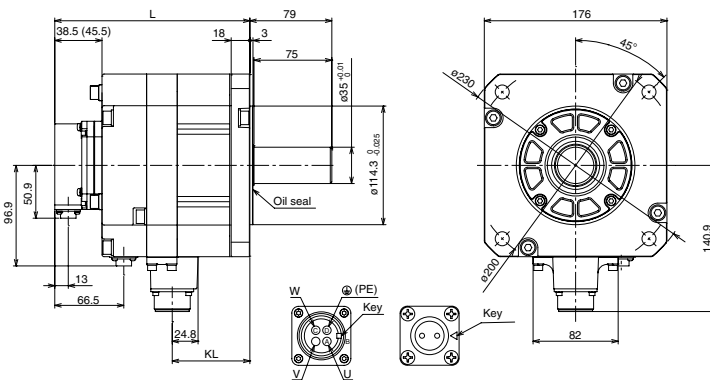
Dimensions pour les moteurs avec frein entre parenthèses ().

Unité: mm

6

Dimensions

HG-SN202(B)J, HG-SN302(B)J



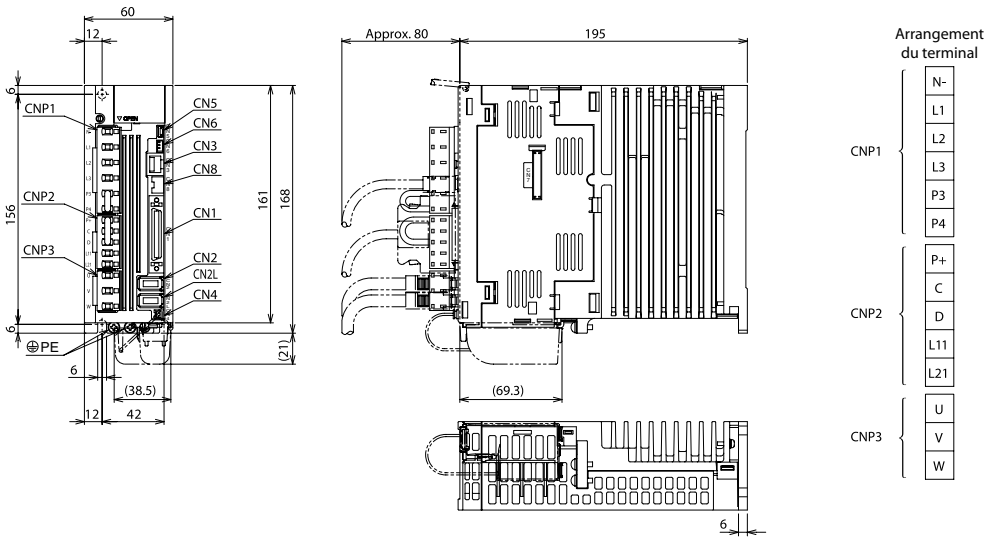
Type	L [mm]	KL [mm]
HG-SN202(B)J	138.5 (188)	74.8
HG-SN302(B)J	162.5 (212)	98.8

Dimensions pour les moteurs avec frein entre parenthèses ().

Unité: mm

Dimensions des servo amplificateurs

MR-J4-60A4, MR-J4-100A4

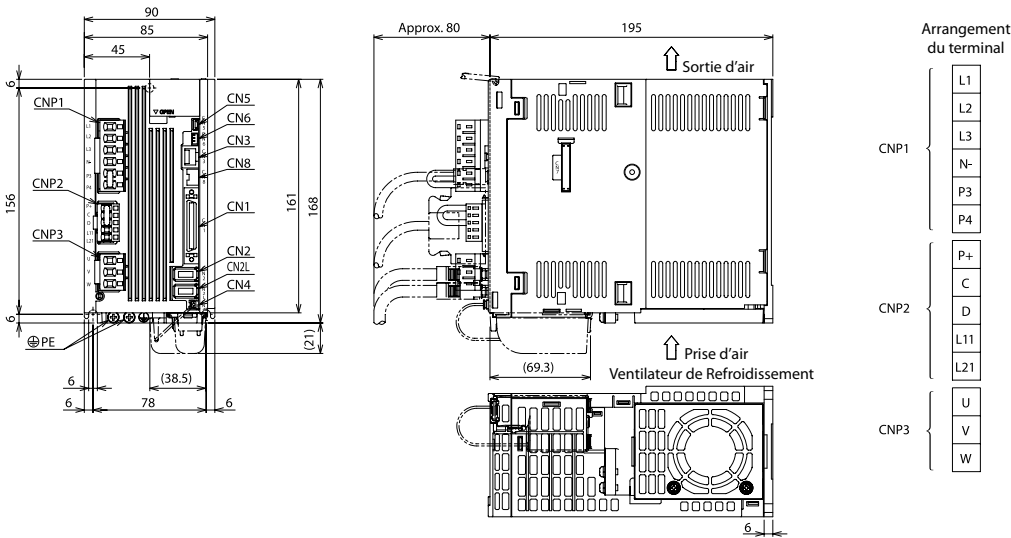


Unité: mm

MR-J4-200A

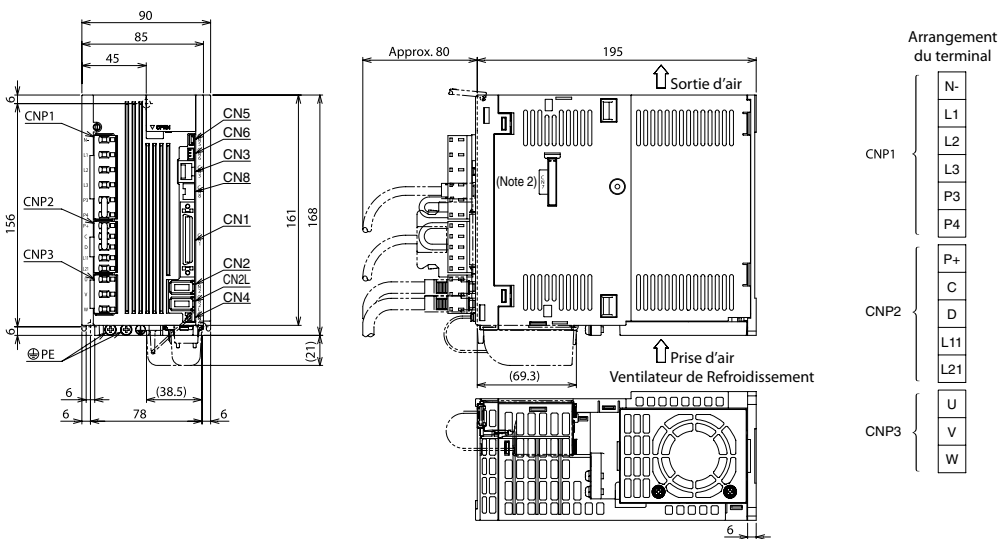
6

Dimensions



Unité: mm

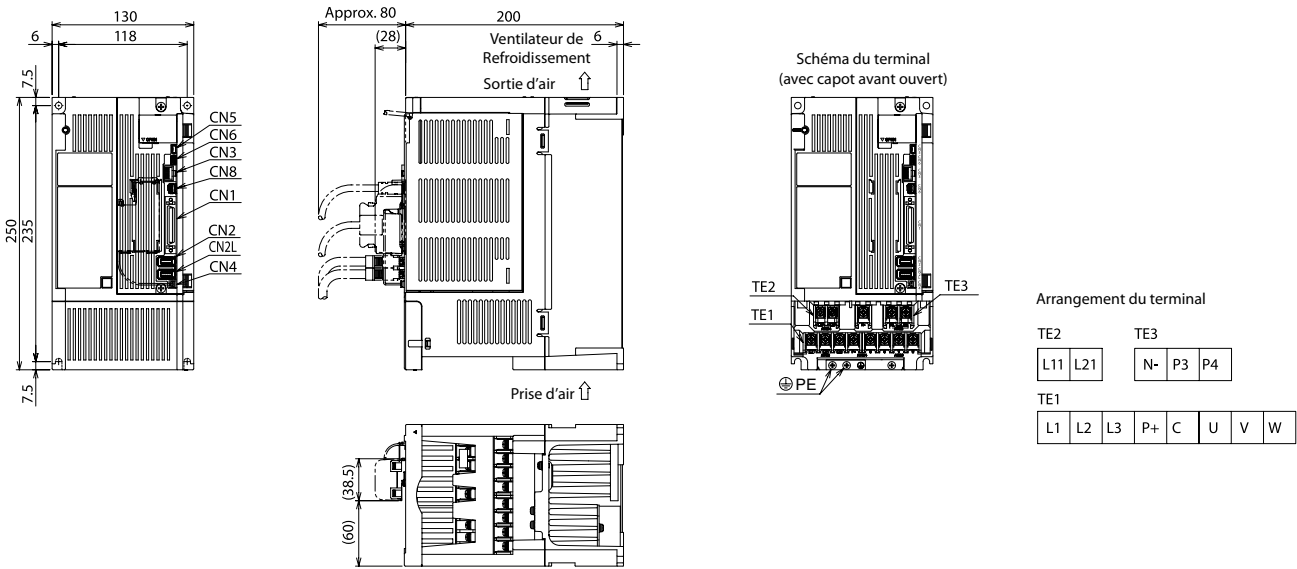
MR-J4-200A4



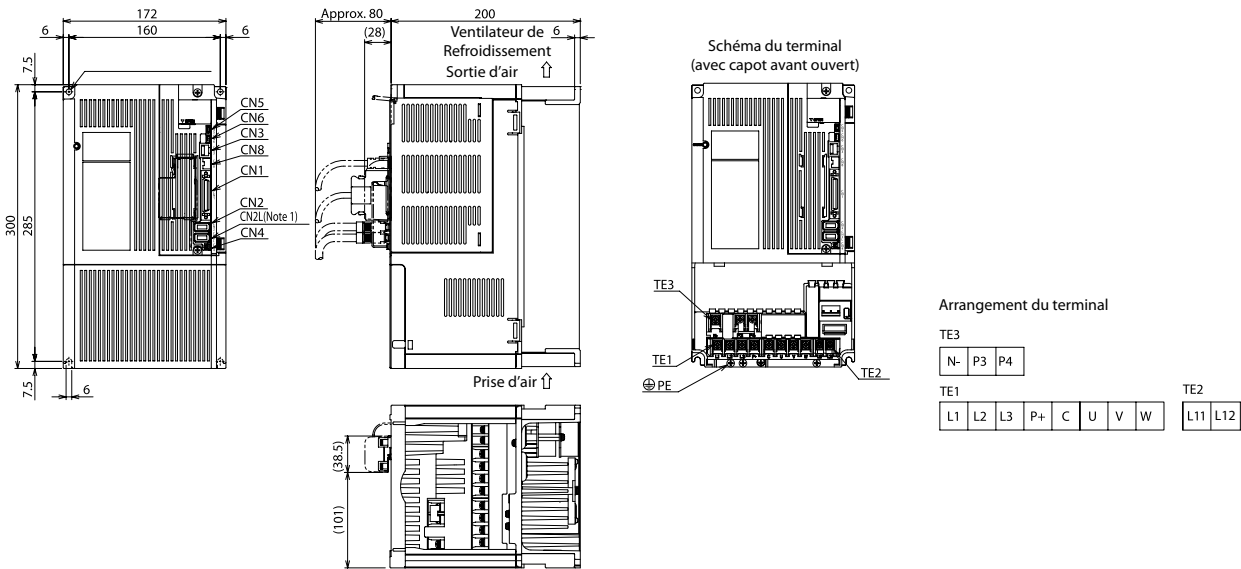
Unité: mm

Dimensions des servo amplificateurs

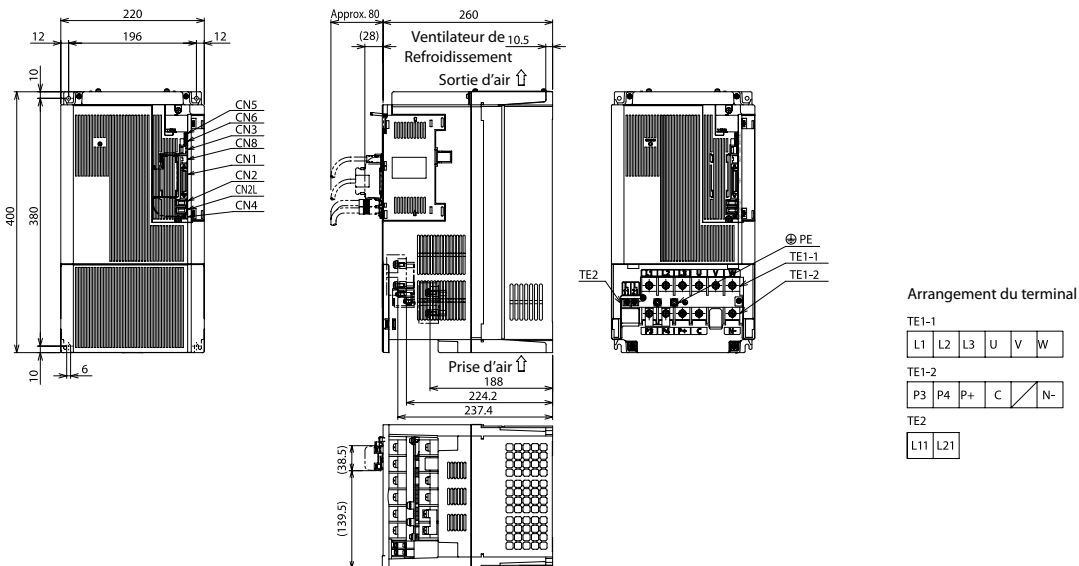
MR-J4-500A4



MR-J4-700A, MR-J4-700A4



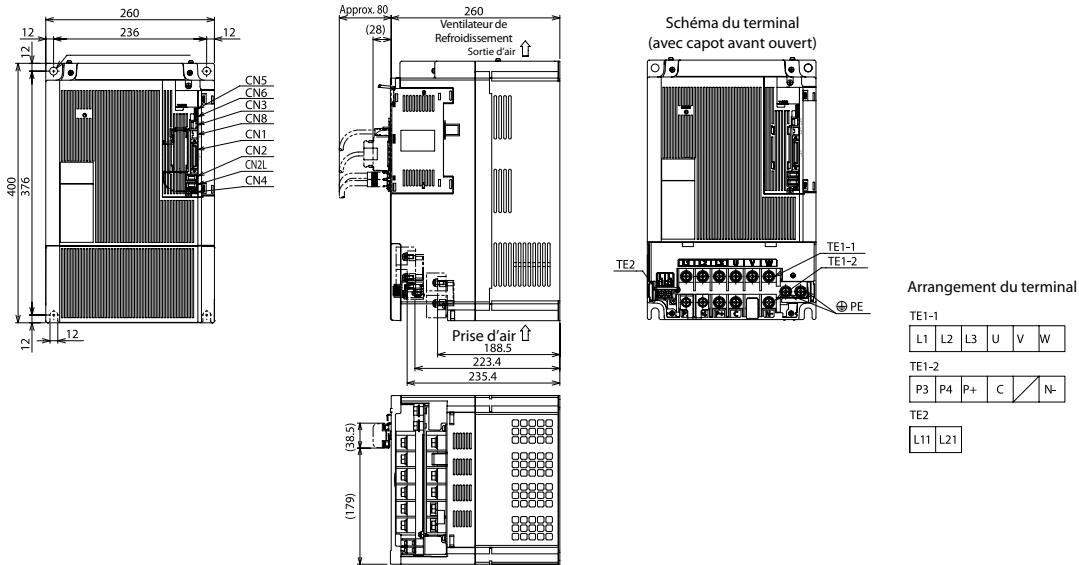
MR-J4-11KA, MR-J4-11KA4, MR-J4-15KA, MR-J4-15KA4



6

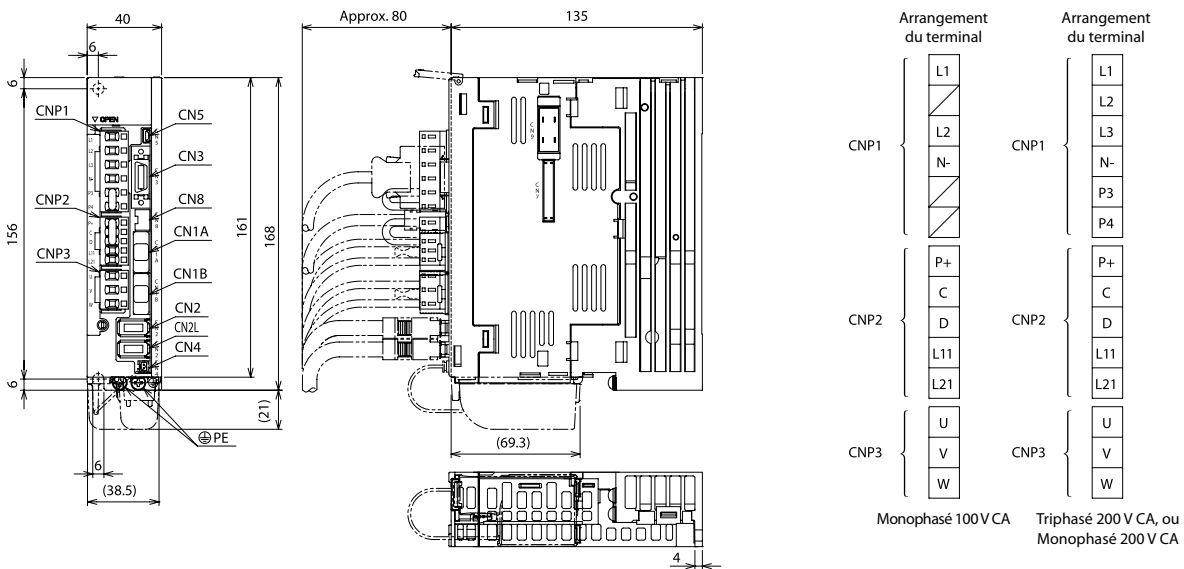
Dimensions

MR-J4-22KA, MR-J4-22KA4



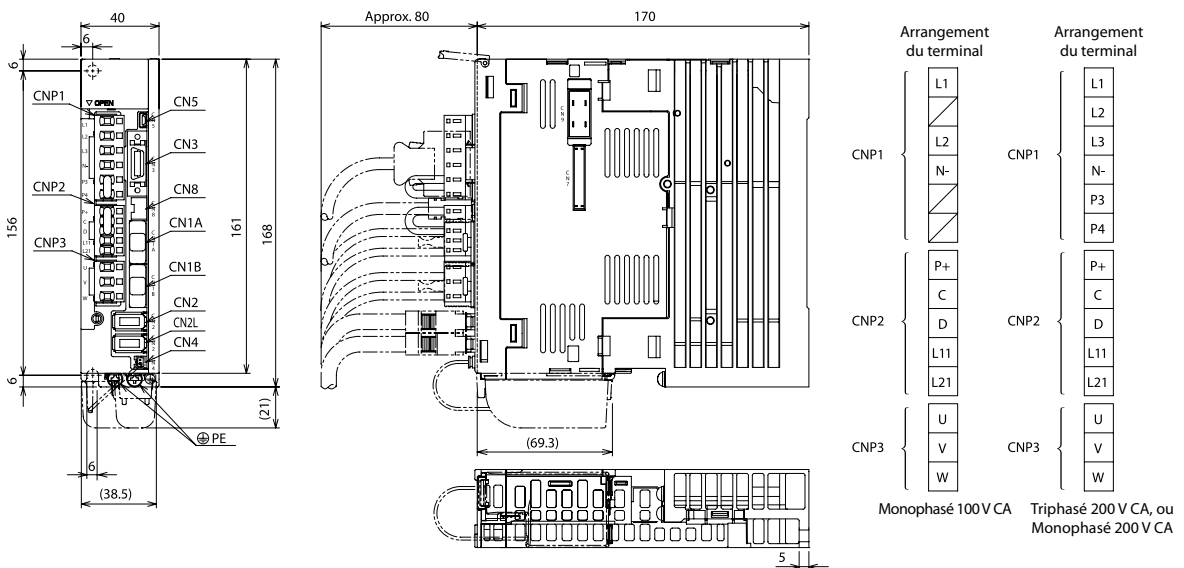
Unité: mm

MR-J4-10B, MR-J4-20B



Unité: mm

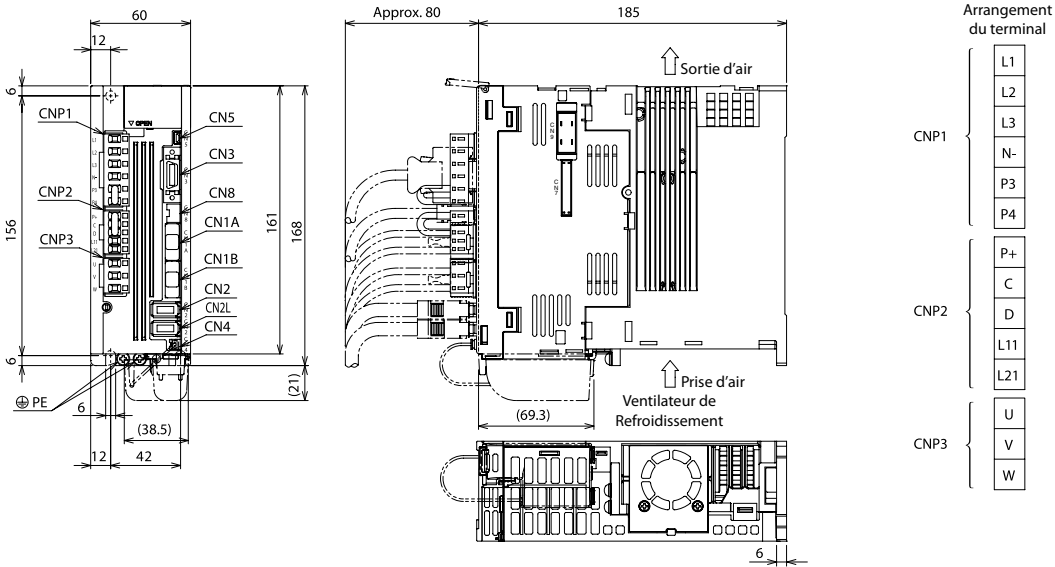
MR-J4-40B, MR-J4-60B



Unité: mm

Dimensions des servo amplificateurs

MR-J4-70B, MR-J4-100B

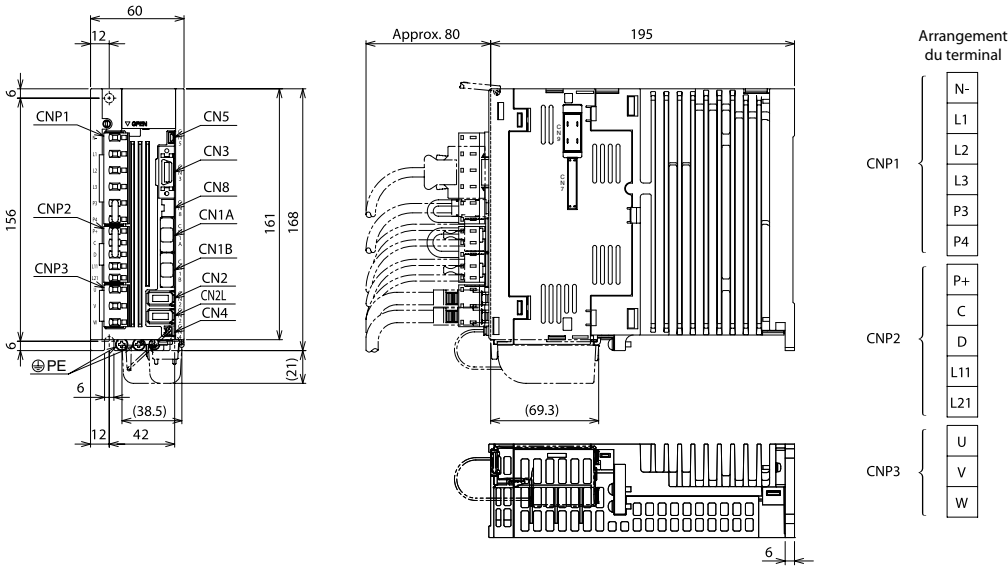


Unité: mm

MR-J4-60B4, MR-J4-100B4

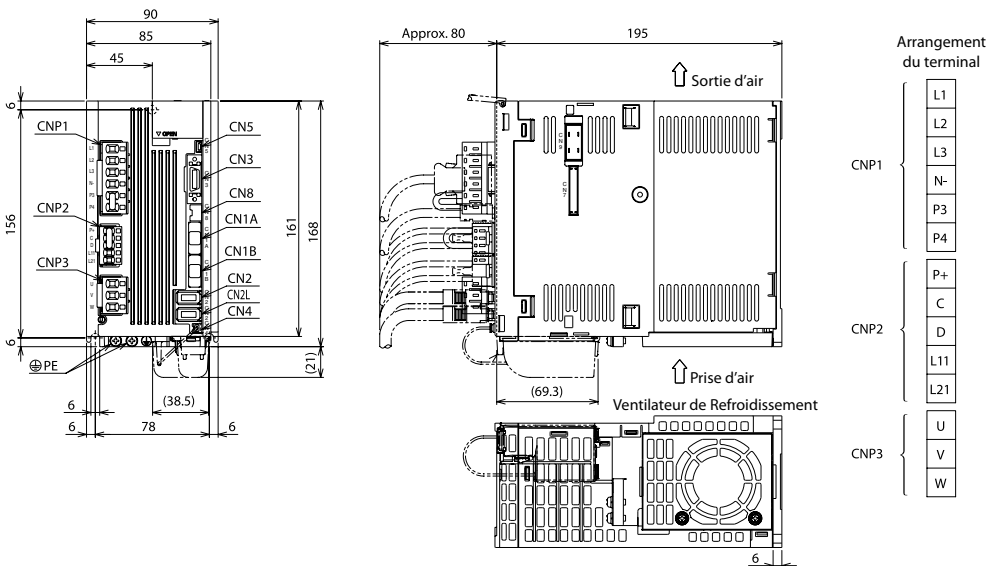
6

Dimensions



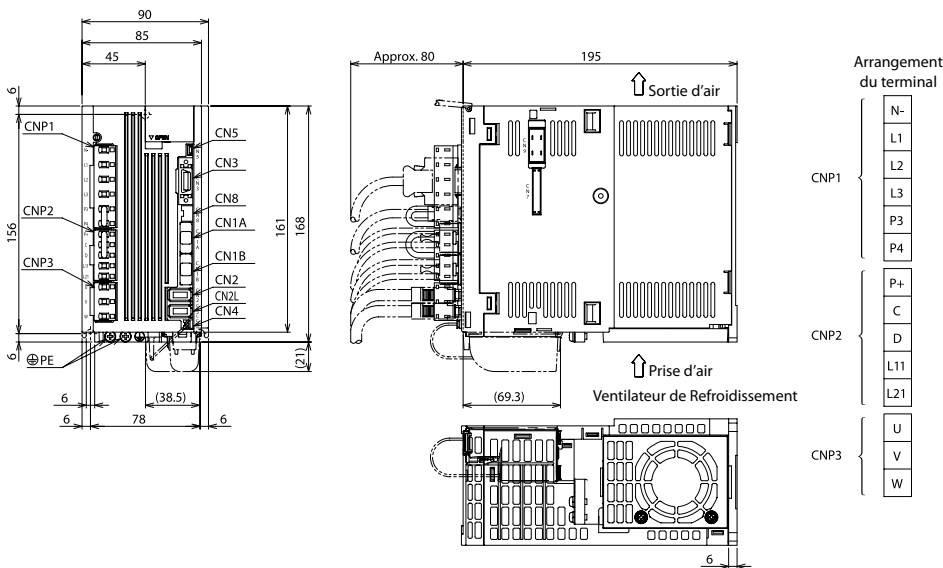
Unité: mm

MR-J4-200B



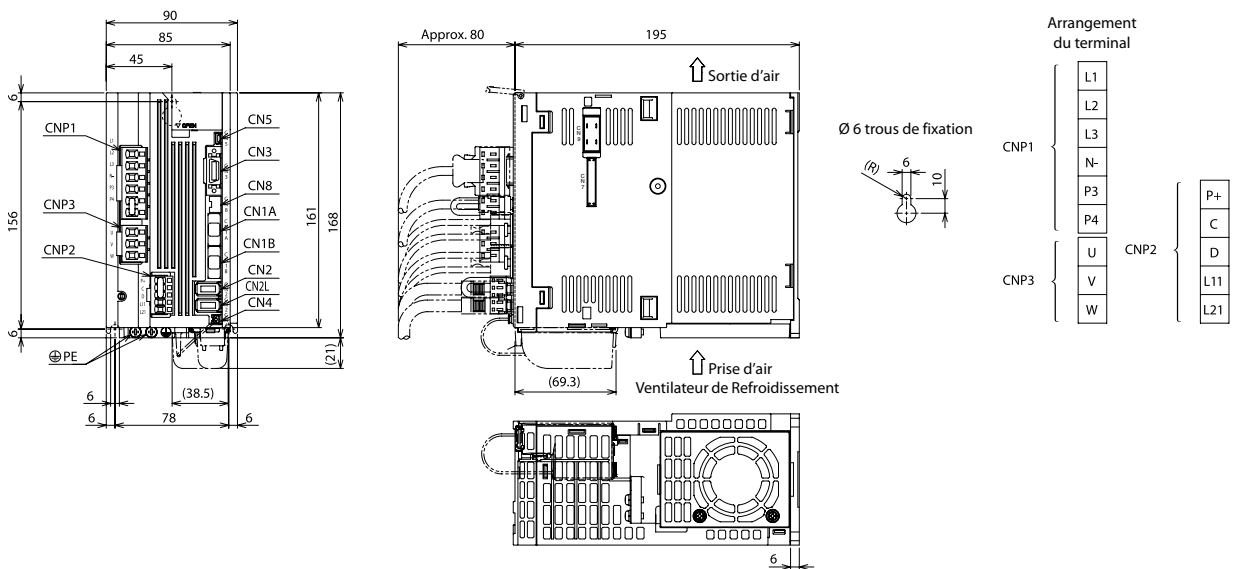
Unité: mm

MR-J4-200B4



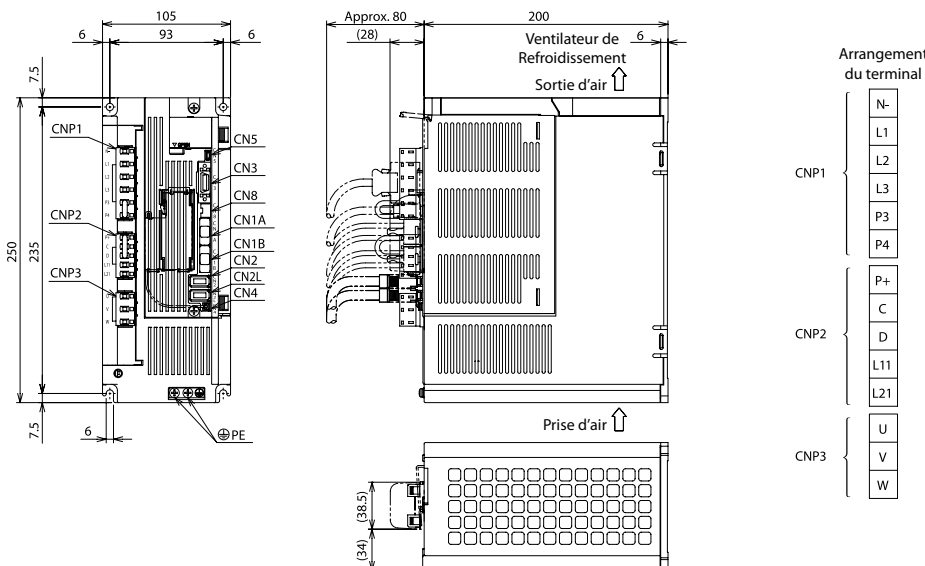
Unité: mm

MR-J4-350B



Unité: mm

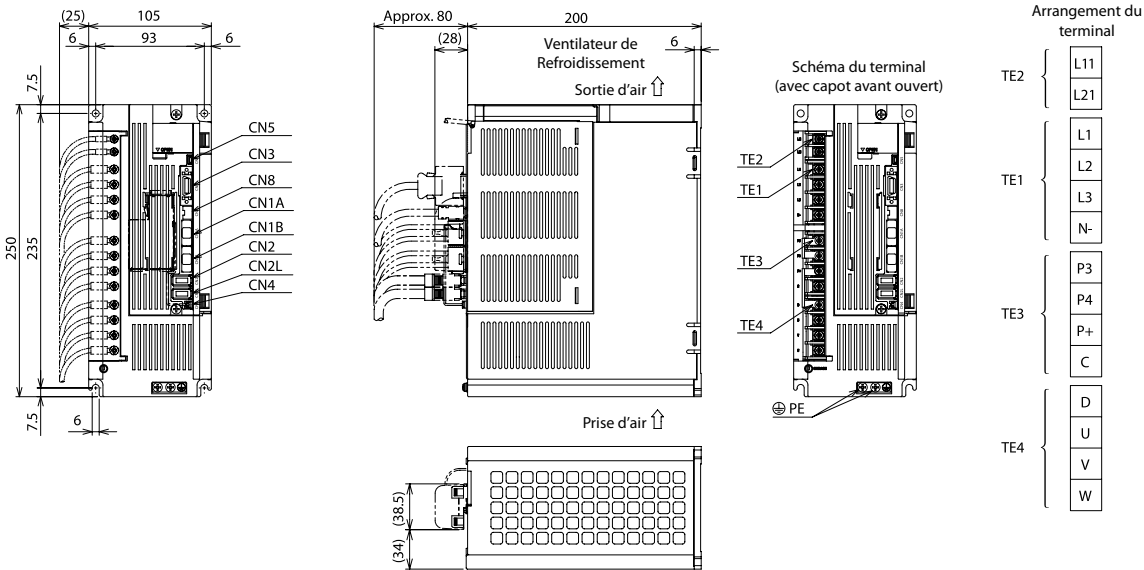
MR-J4-350B4



Unité: mm

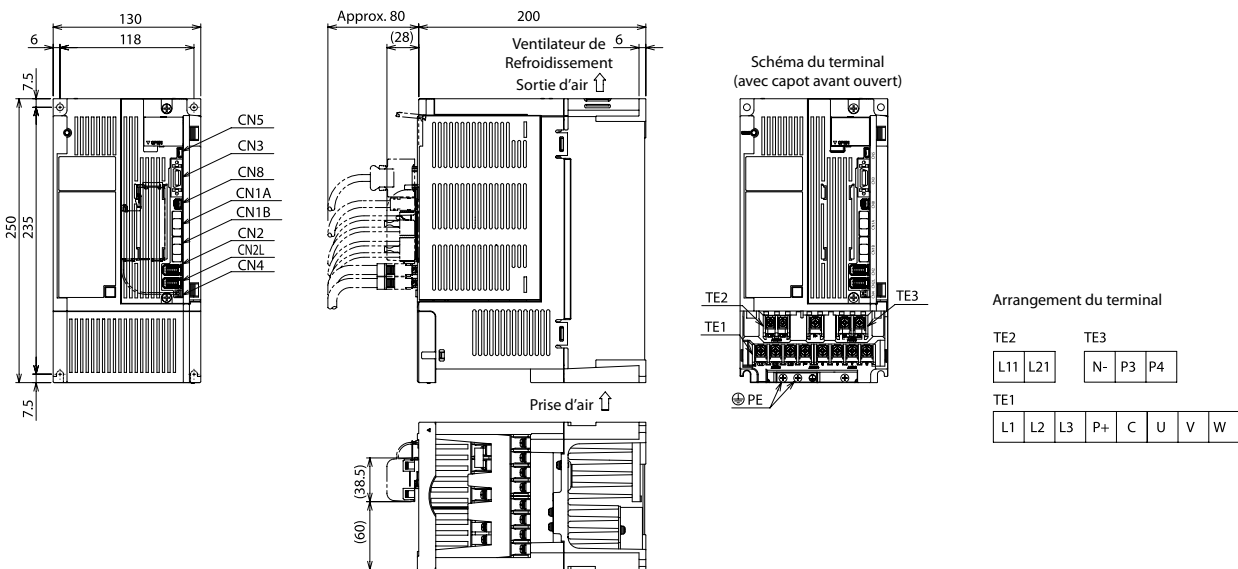
Dimensions des servo amplificateurs

MR-J4-500B



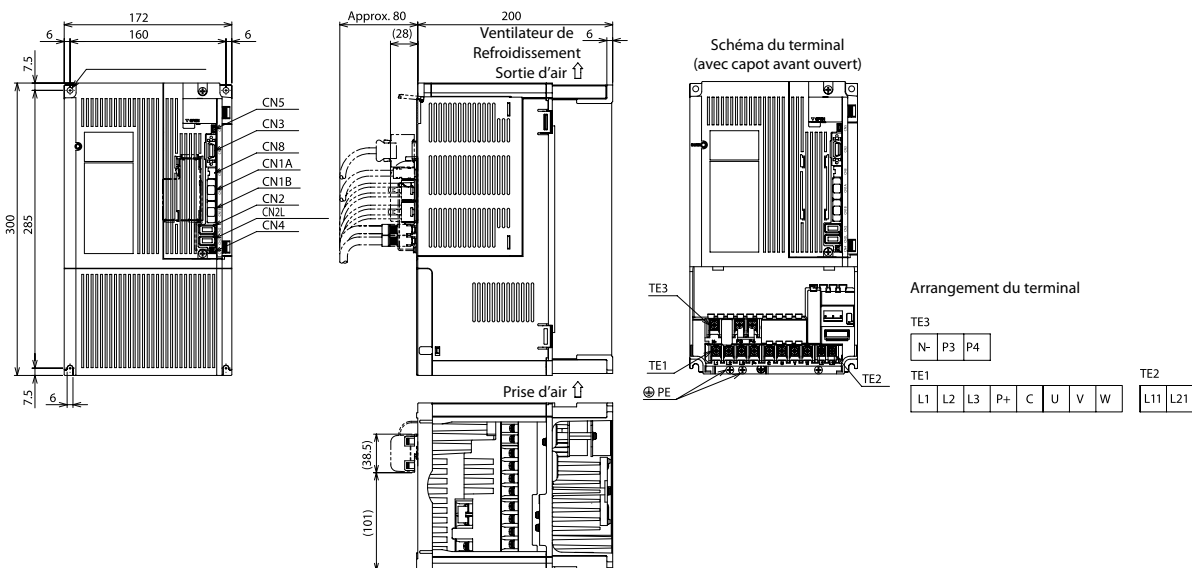
Unité: mm

MR-J4-500B4



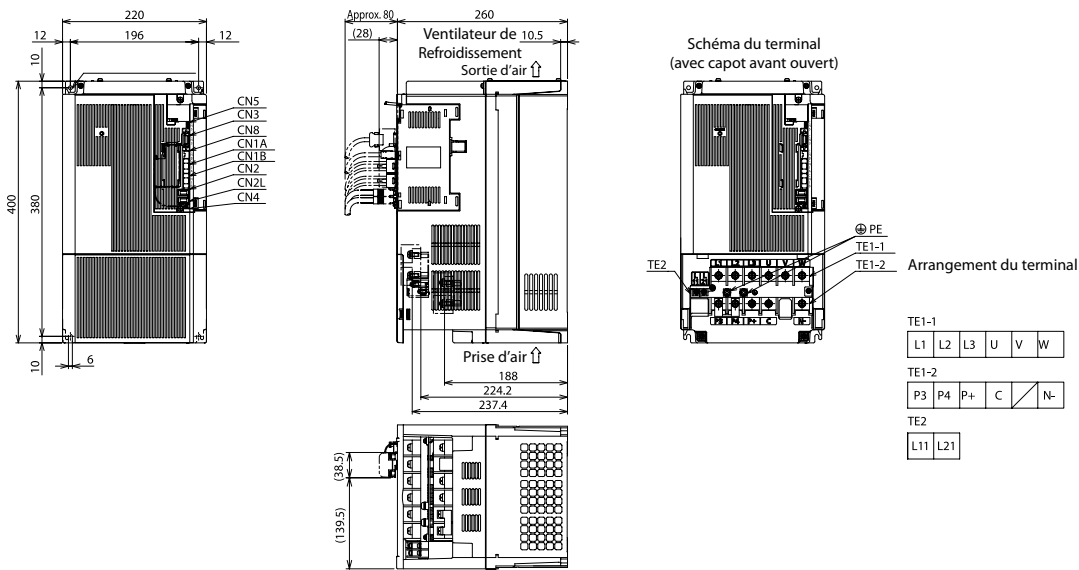
Unité: mm

MR-J4-700B, MR-J4-700B4



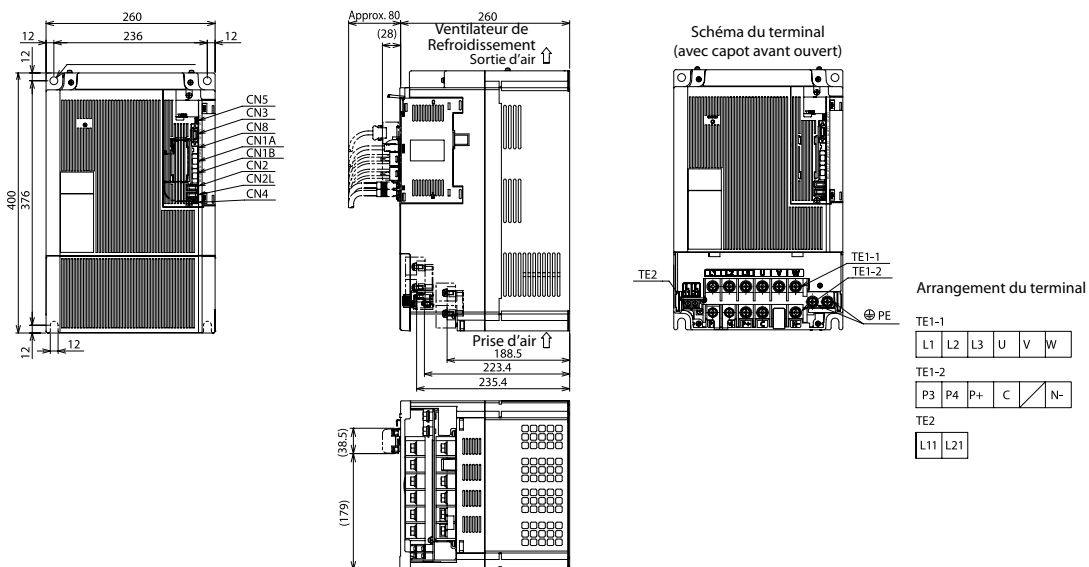
Unité: mm

MR-J4-11KB, MR-J4-11KB4, MR-J4-15KB, MR-J4-15KB4



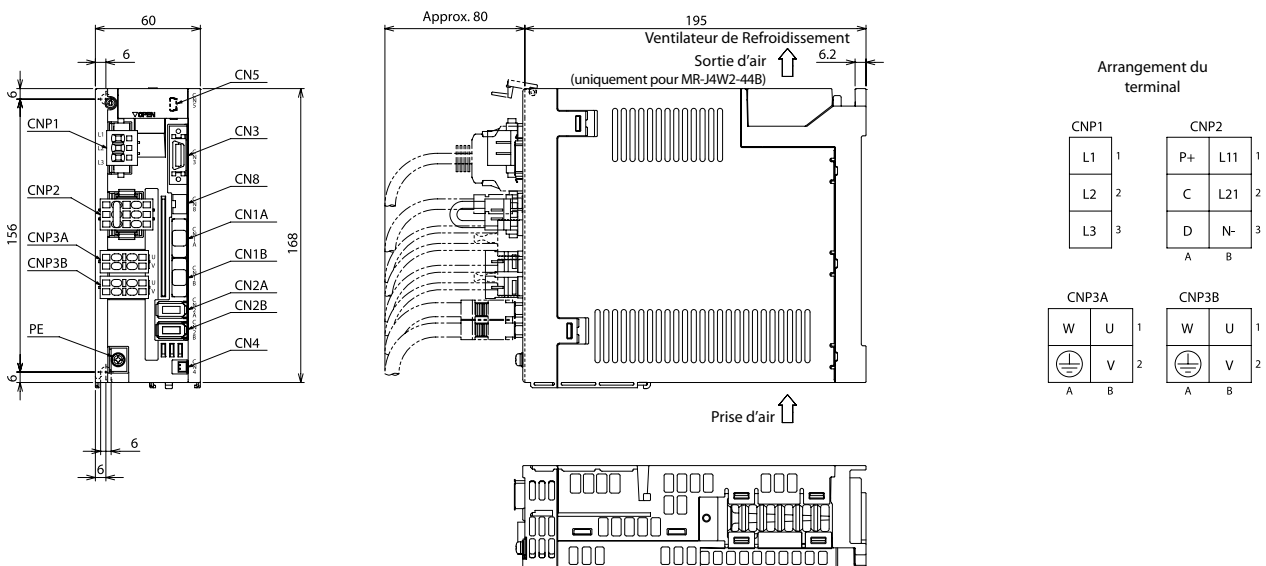
Unité: mm

MR-J4-22KB, MR-J4-22KB4



Unité: mm

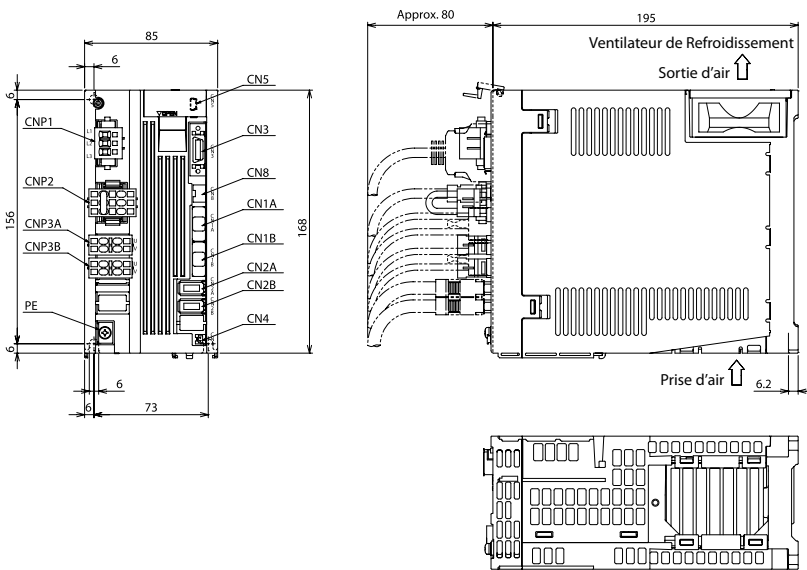
MR-J4W2-22B, MR-J4W2-44B



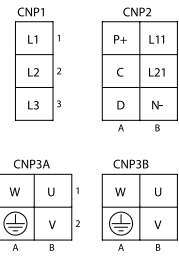
Unité: mm

Dimensions des servo amplificateurs

MR-J4W2-77B, MR-J4W2-1010B



Arrangement du terminal

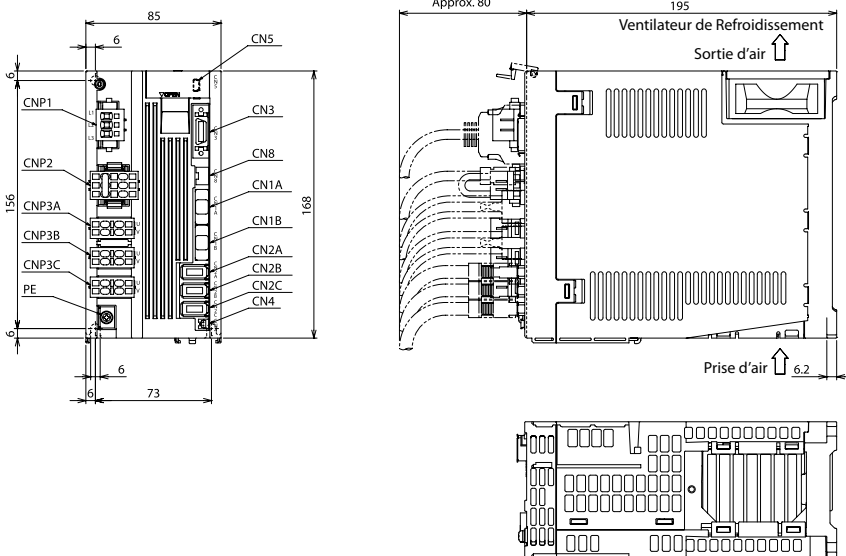


Unité: mm

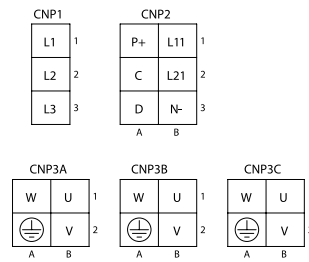
MR-J4W3-222B, MR-J4W3-444B

6

Dimensions



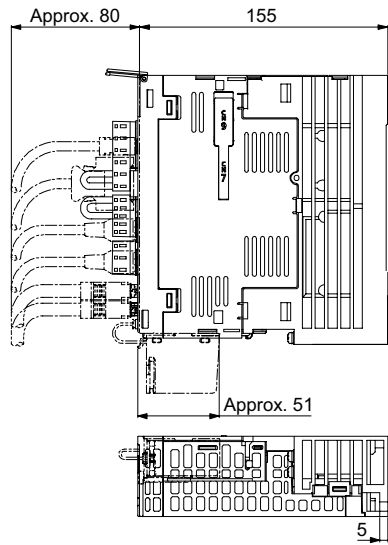
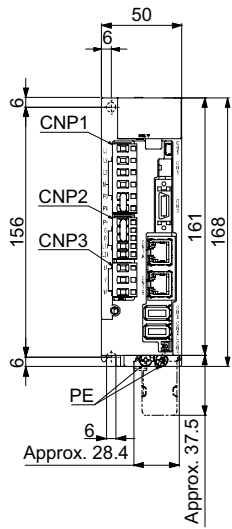
Arrangement du terminal



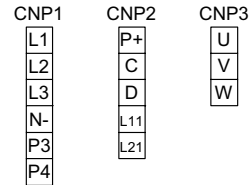
Unité: mm

MR-J4-GF 200-V-Versions

MR-J4-10GF-MR-J4-60GF

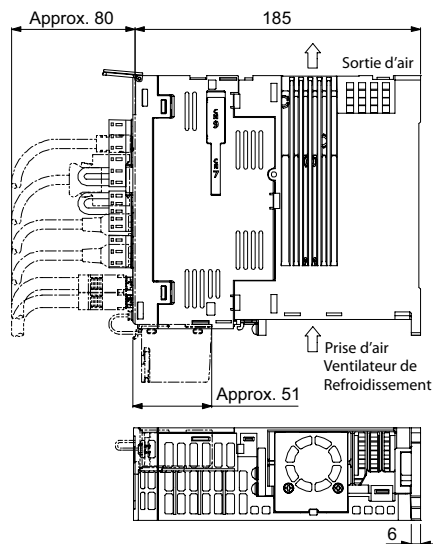
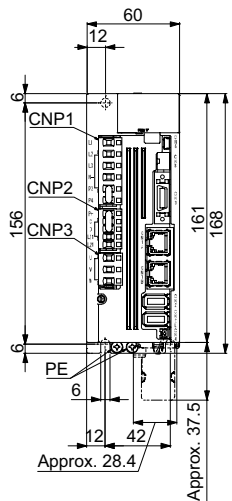


Arrangement du terminal

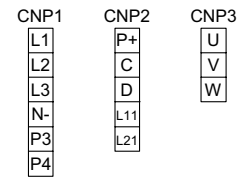


Unité: mm

MR-J4-70GF, MR-J4-100GF

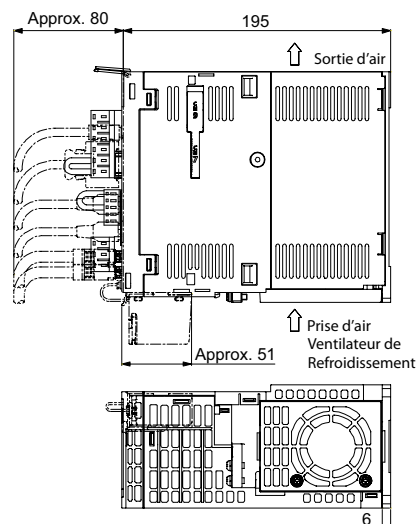
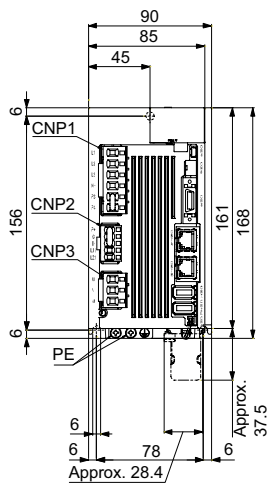


Arrangement du terminal

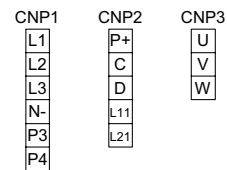


Unité: mm

MR-J4-200GF

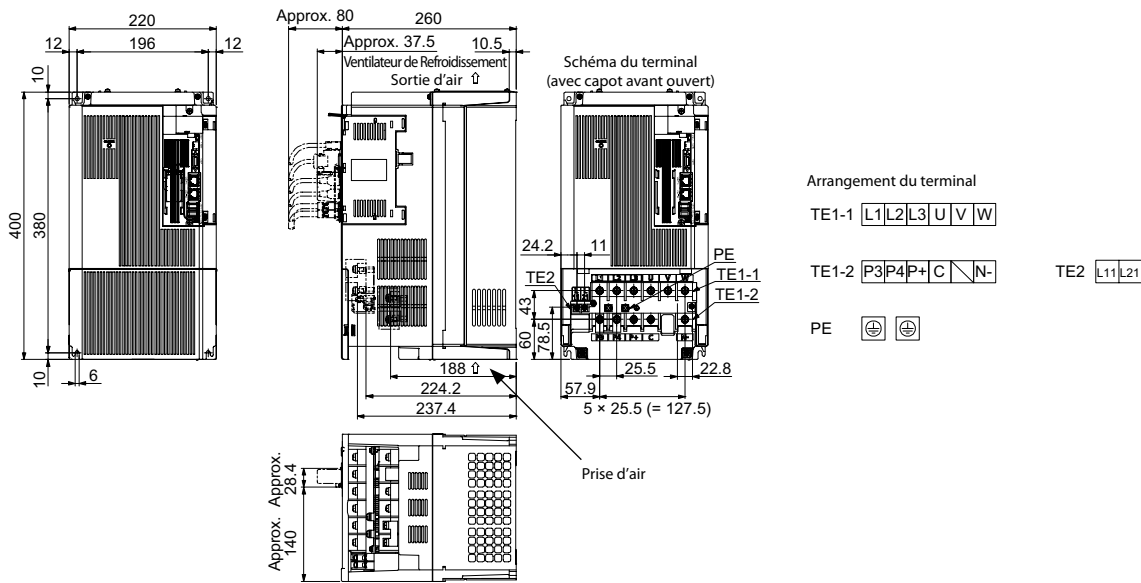


Arrangement du terminal

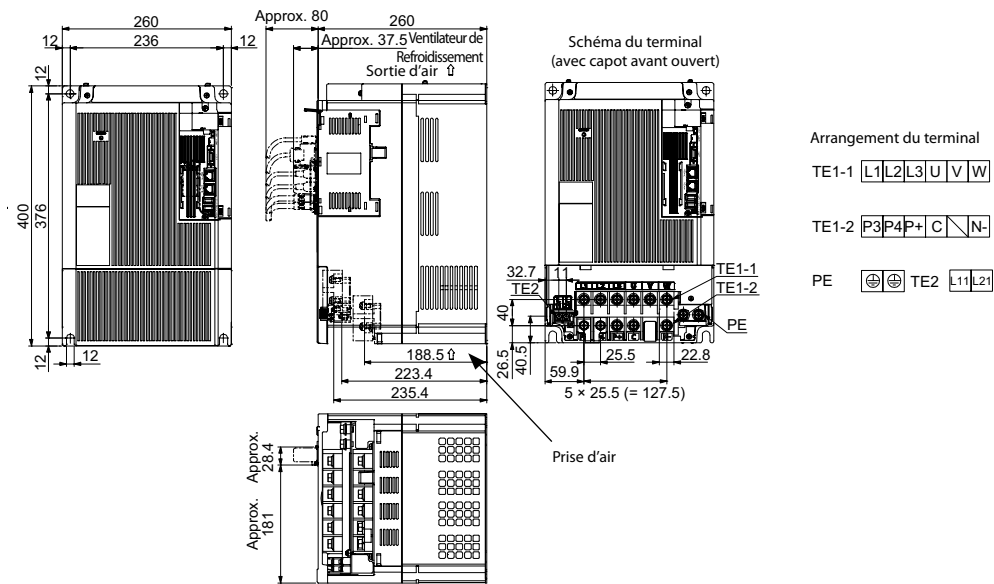


Unité: mm

MR-J4-11KGF/MR-J4-15KGF

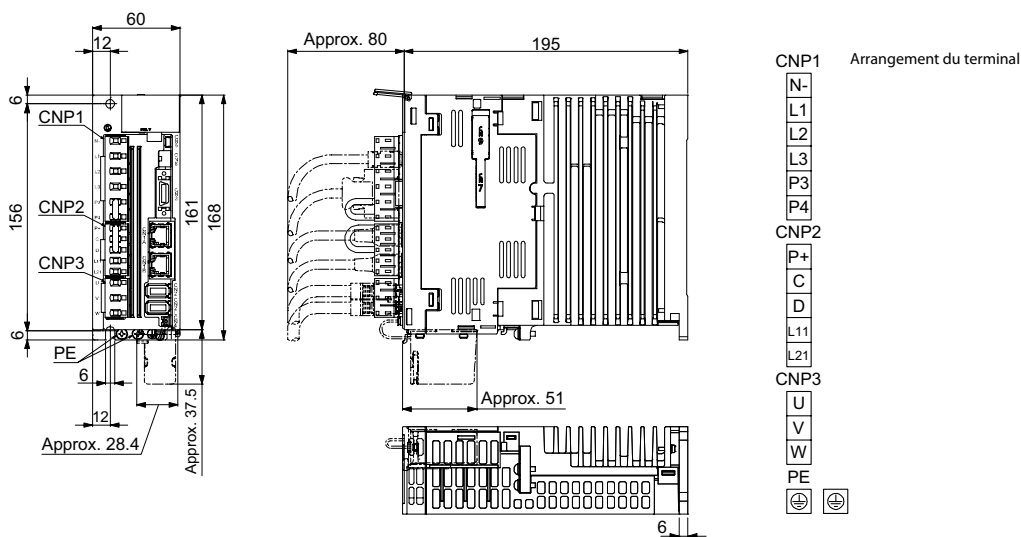


MR-J4-22KGF

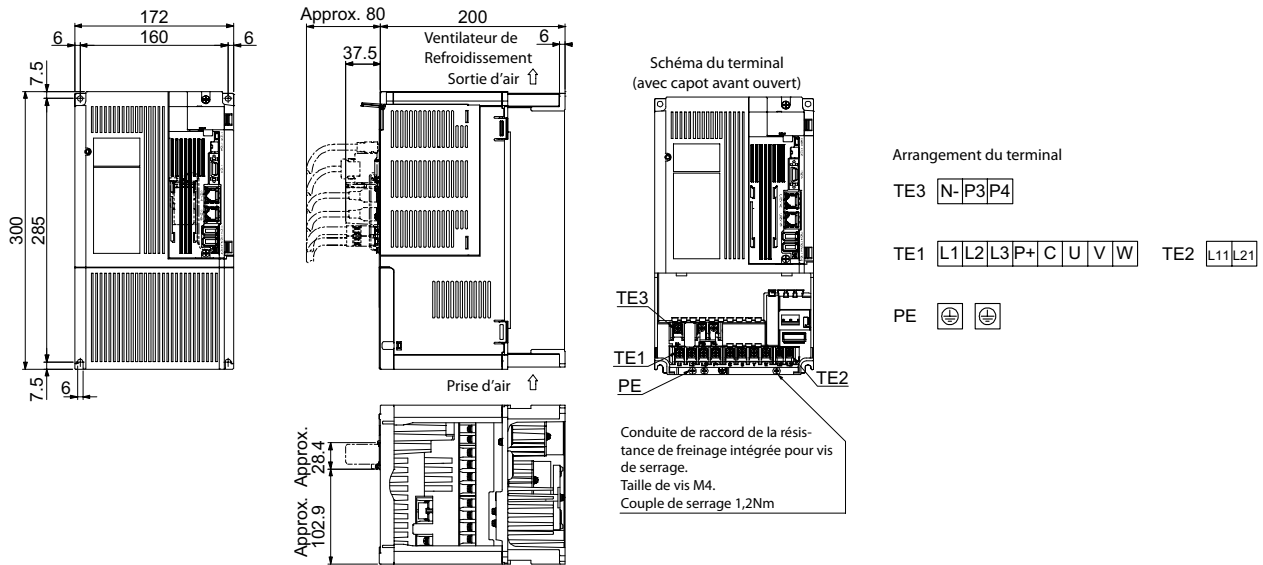


MR-J4-GF 400-V-remarque

MR-J4-60GF4/MR-J4-100GF4

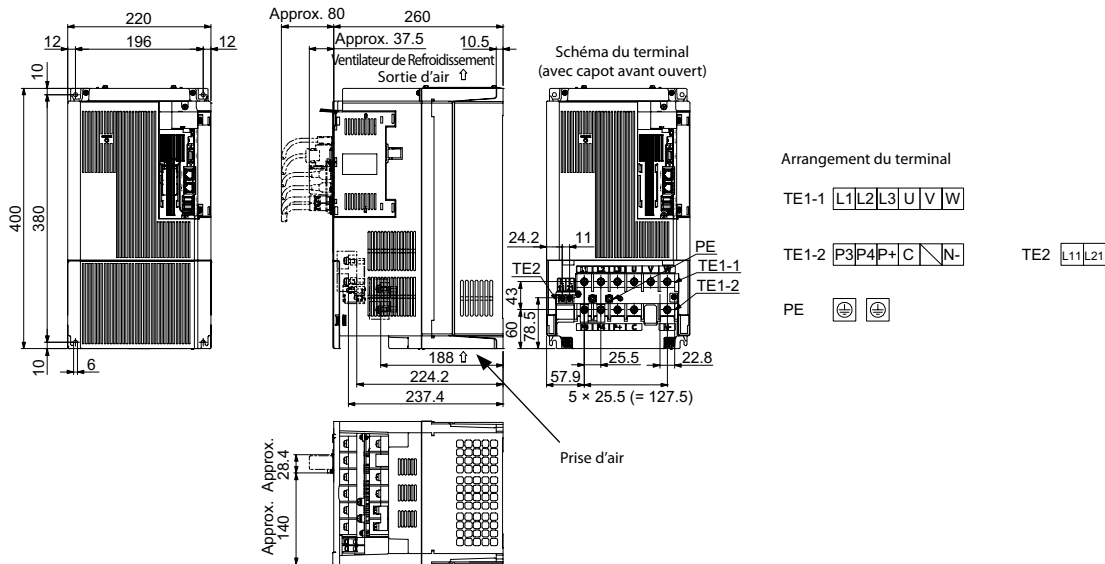


MR-J4-700GF4



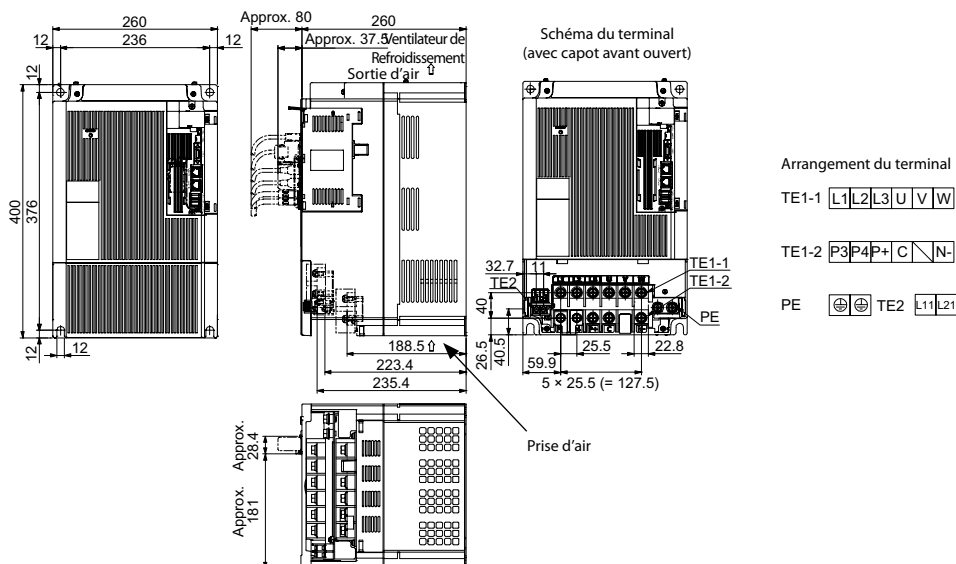
Unité: mm

MR-J4-11KGF4/MR-J4-15KGF4



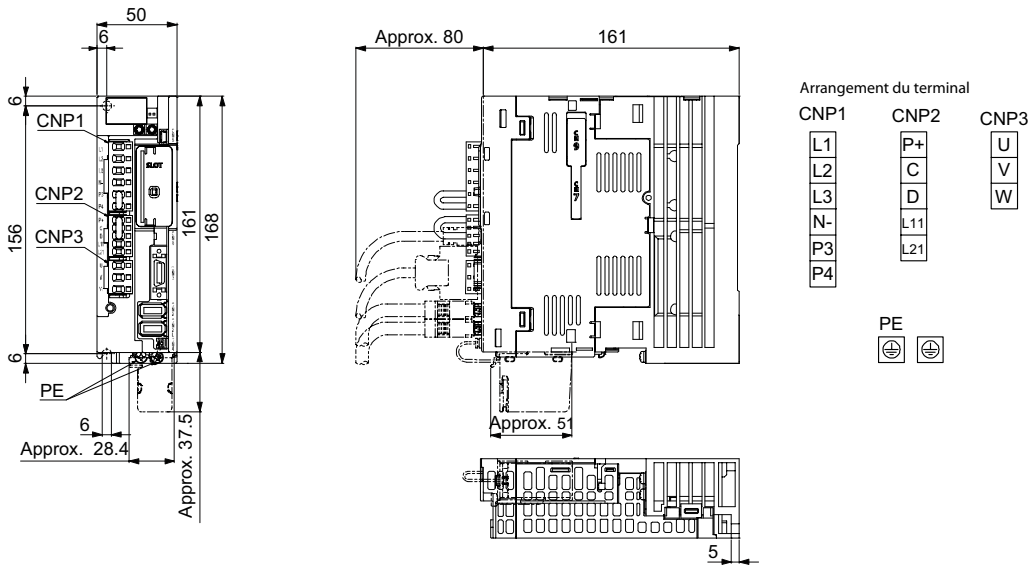
Unité: mm

MR-J4-22KGF4



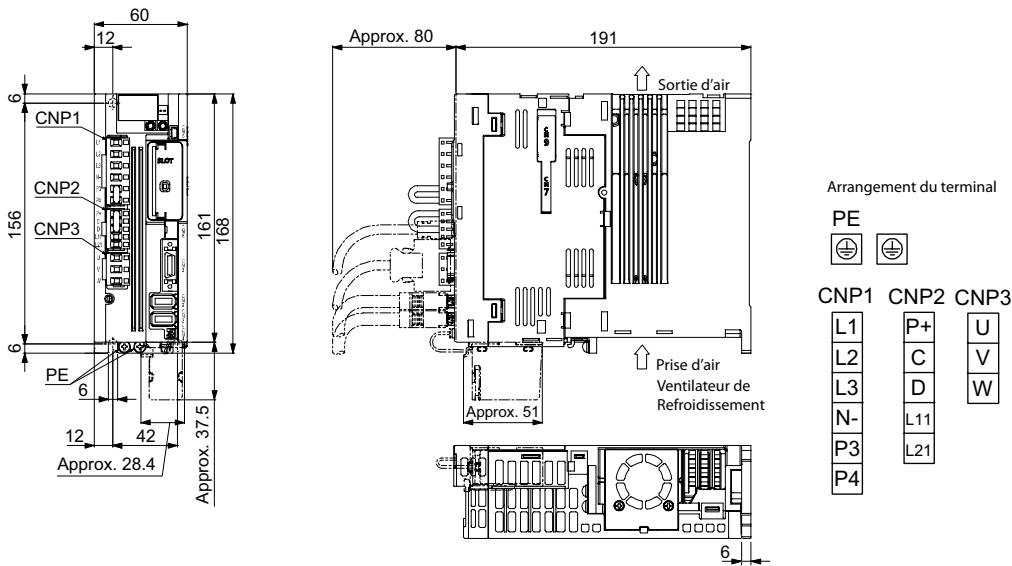
Unité: mm

MR-J4-10TM/10TM4–MR-J4-60TM/60TM4



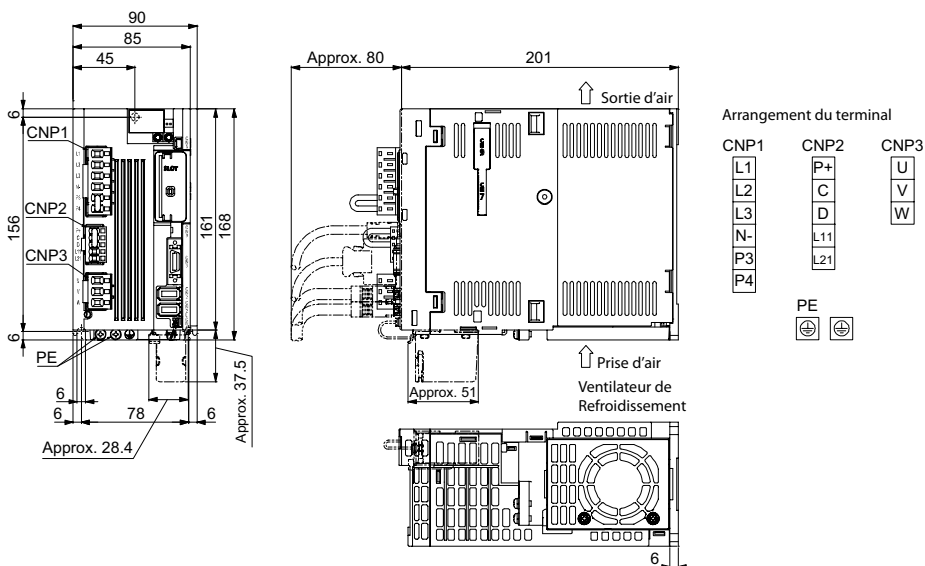
Unité: mm

MR-J4-70TM/70TM4–MR-J4-100TM/100TM4



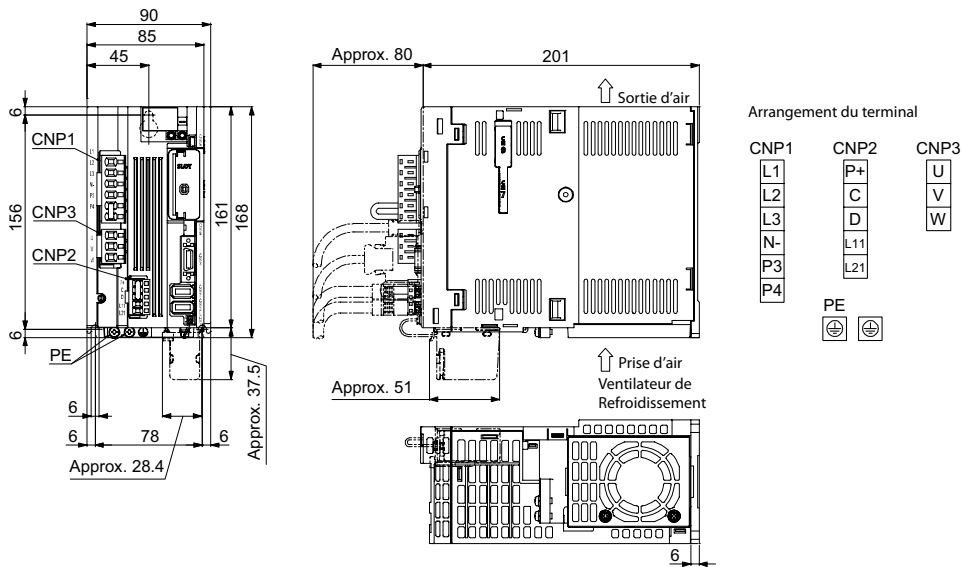
Unité: mm

MR-J4-200TM/200TM4



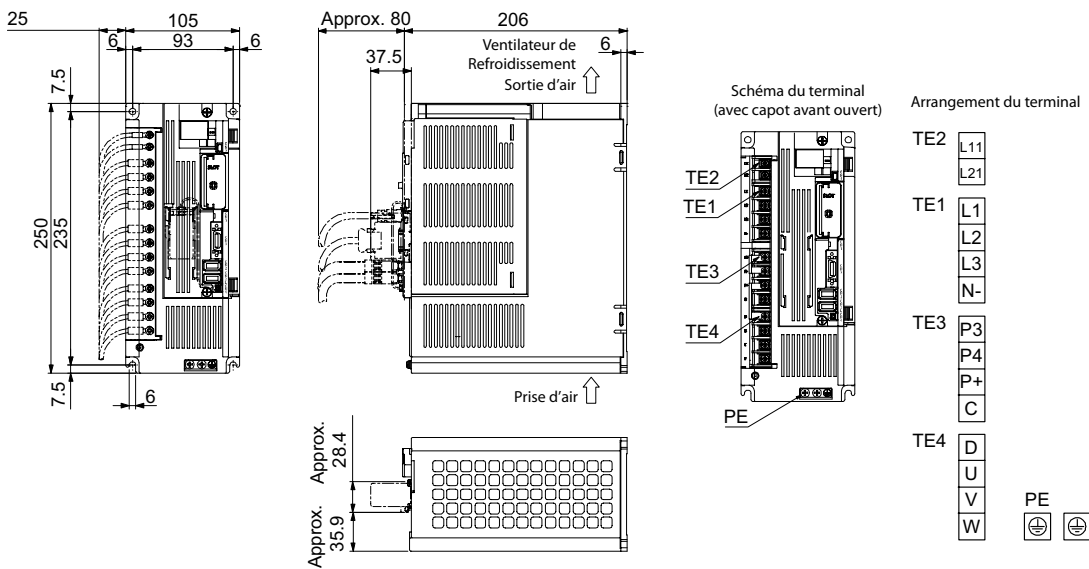
Unité: mm

MR-J4-350TM/350TM4



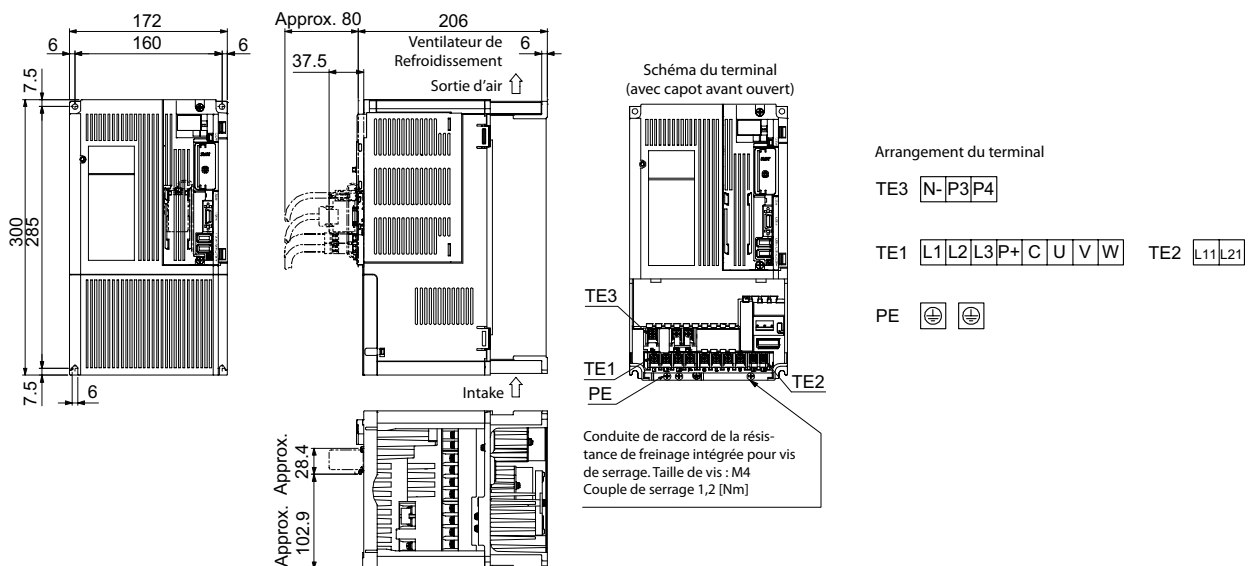
Unité: mm

MR-J4-500TM/500TM4



Unité: mm

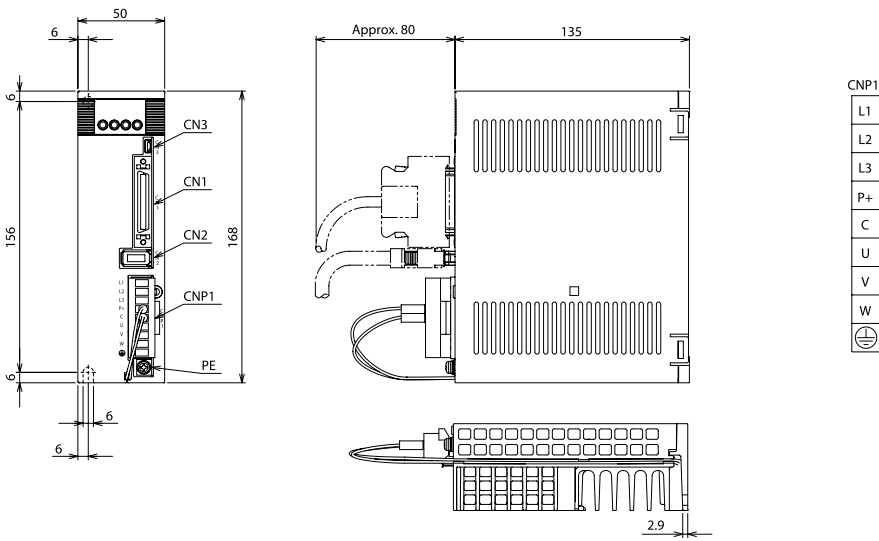
MR-J4-700TM/700TM4



Unité: mm

■ Servo amplificateurs MR-JE-A

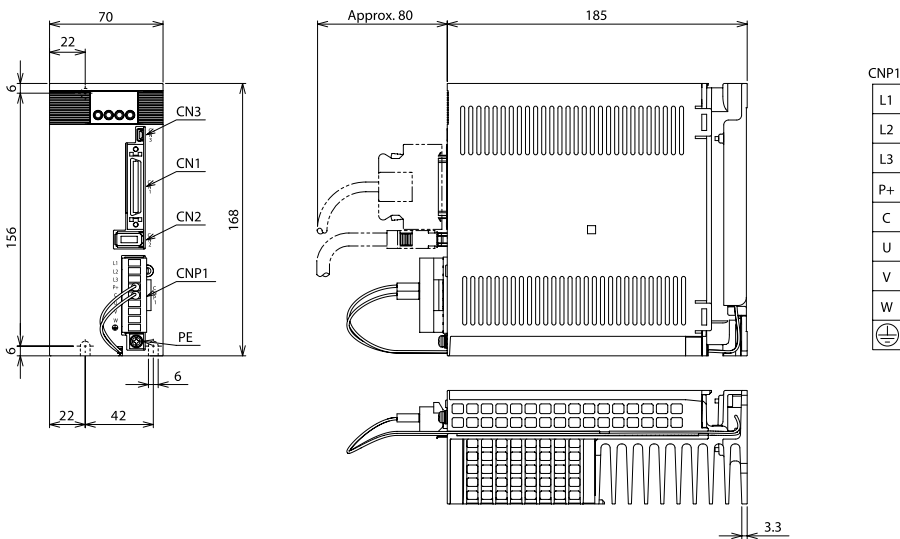
MR-JE-10A, MR-JE-20A, MR-JE-40A



Unité: mm

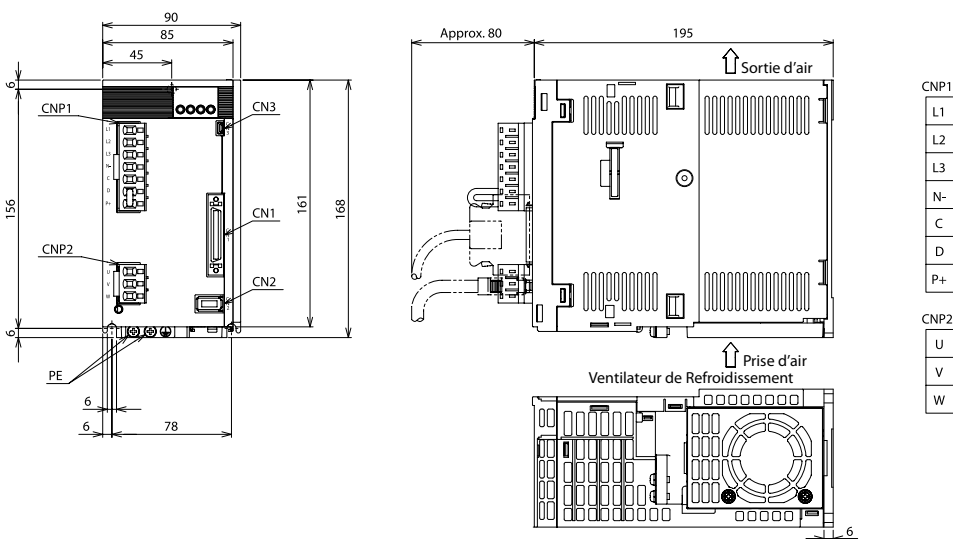
6

MR-JE-70A, MR-JE-100A



Unité: mm

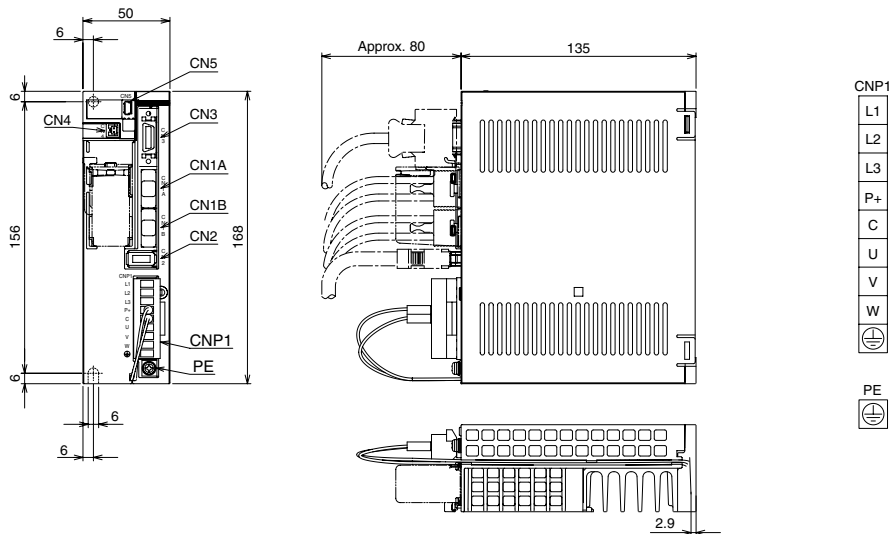
MR-JE-200A, MR-JE-300A



Unité: mm

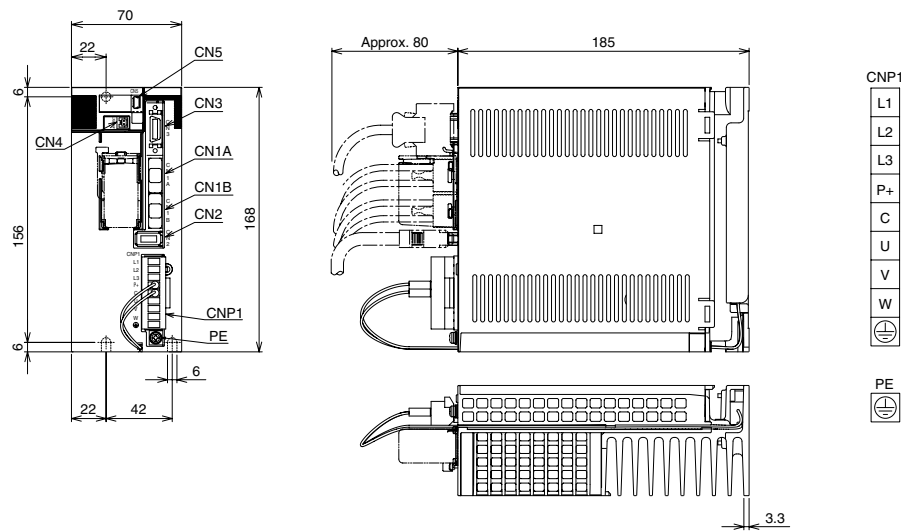
Servo amplificateurs MR-JE-B

MR-JE-10B, MR-JE-20B, MR-JE-40B



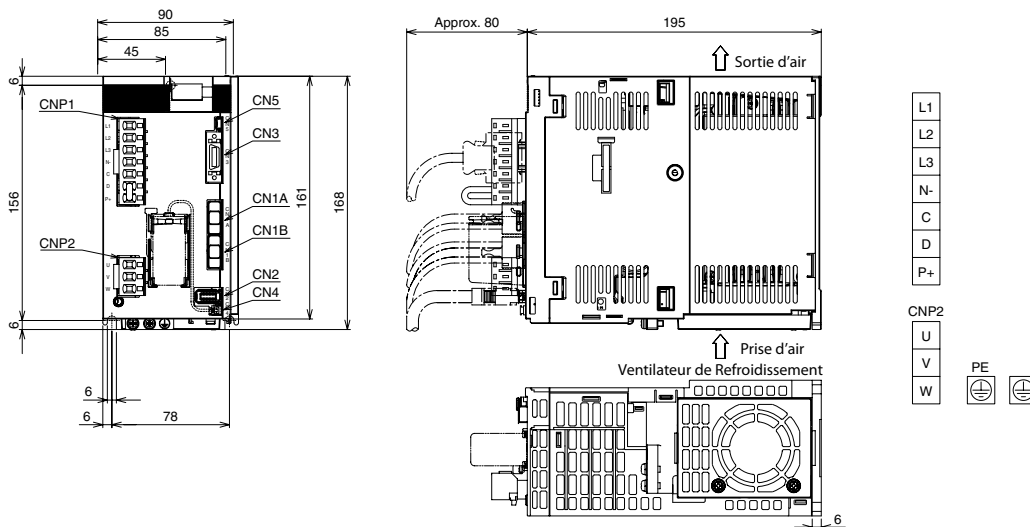
Unité: mm

MR-JE-70B, MR-JE-100B



Unité: mm

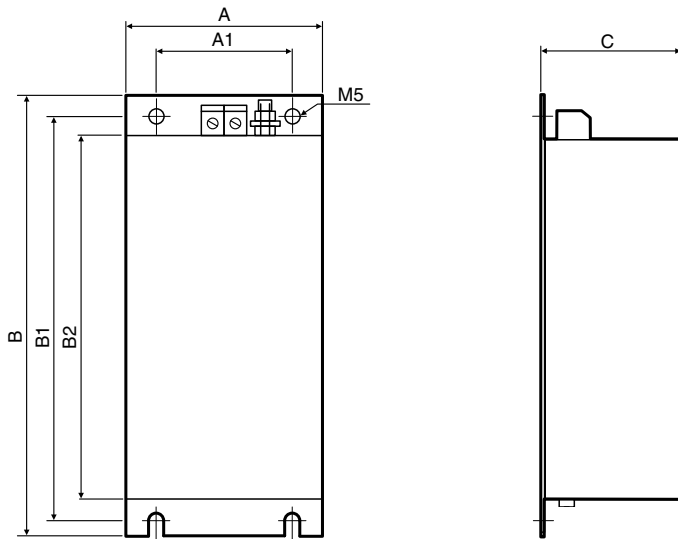
MR-JE-200B, MR-JE-300B



Unité: mm

■ **Filtres antiparasites**

MF-2F230-006.230MFa à MF-3F480-015.230MF3 et MF-3F480-035.230



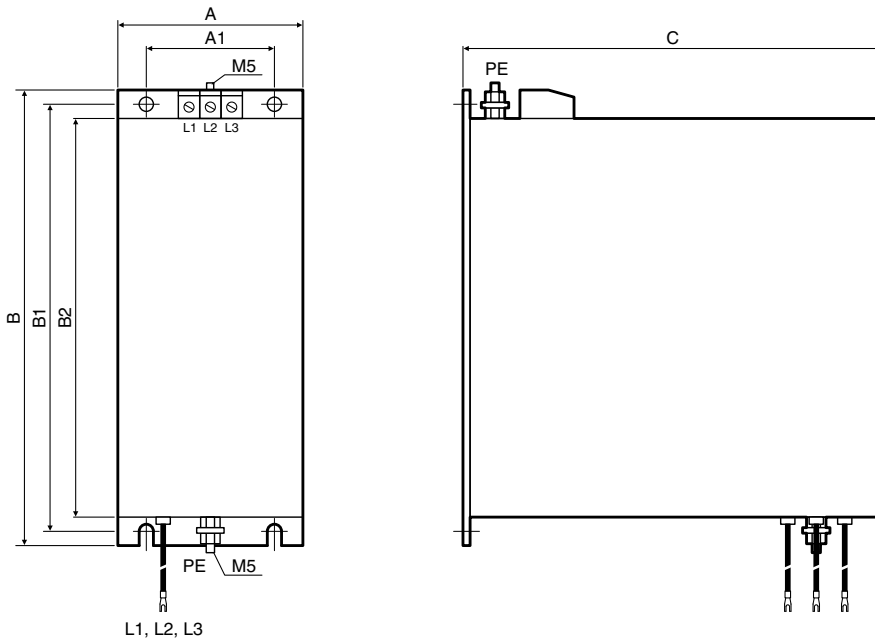
Type	A	A1	B	B1	B2	C
MF-2F230-006.230MFa	40	28	200	190	170	40
MF-2F230-006.230MFb	60	42	200	190	170	40
MF-2F230-006.230MFc	50	38	200	190	170	40
MF-3F480-015.233MF	130	118	282	270	—	66
MF-3F480-010.233MF	60	42	202	192	172	55
MF-3F480-015.230MF3	90	78	204	192	172	55
MF-3F480-015.234MF	105	93	282	270	235	55
MF-3F480-035.230	75	60	168	156	140	195

Unité: mm

6

Dimensions

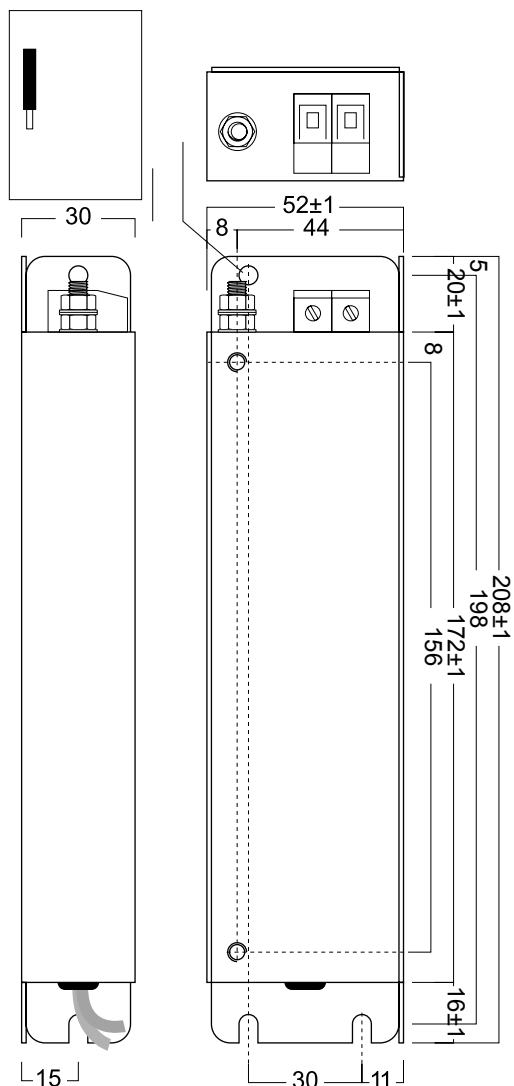
MF-3F230-011.230, MF-3F480-025.230MF3, MF-3F480-050.230MF3



Type	A	A1	B	B1	B2	C
MF-3F230-011.230	45	36	168	156	140	135
MF-3F480-025.230MF3	76	60	168	156	140	195
MF-3F480-050.230MF3	75	45	250	235	220	200

Unité: mm

FMR-ES-3A-RS1-FP, FMR-ES-6A-RS1-FP

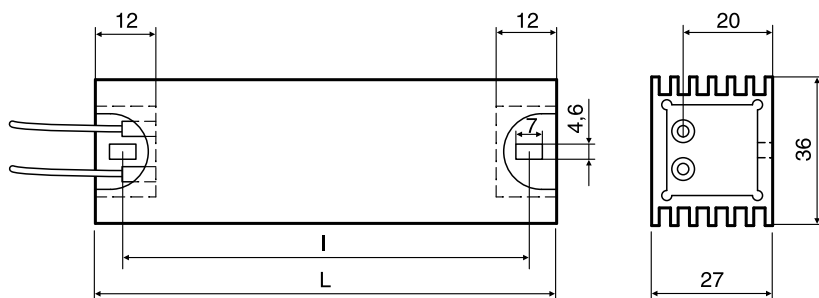


Type	A	A1	A2	A3	A4	B	B1	B2	B3	C	C1
FMR-ES-3A-RS1-FP	52±1	8	44	30	11	156	172±1	198	208±1	30	15
FMR-ES-6A-RS1-FP	72±1	—	42	50	11	156	172±1	198	208±1	30	15

Unité: mm

■ Résistances de freinage

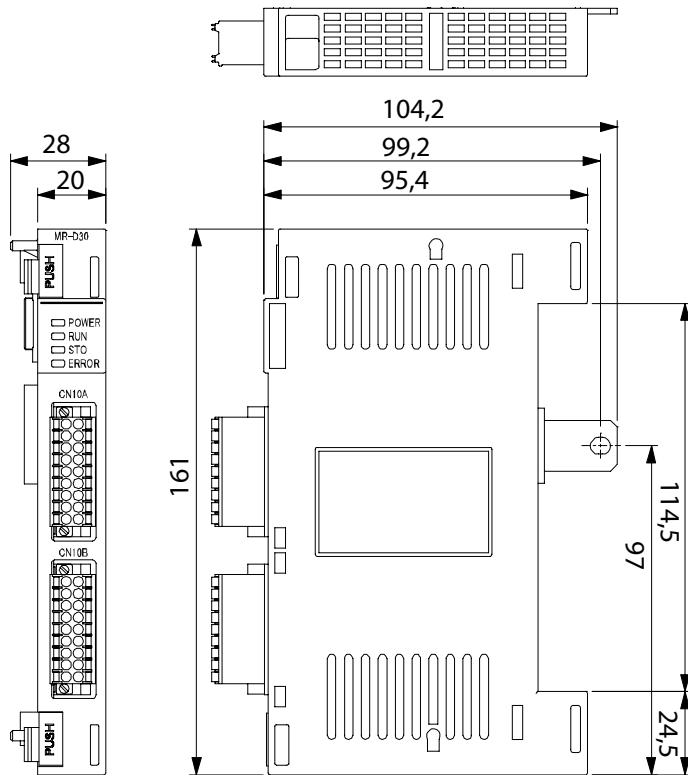
MR-RFH, MR-PWR-R



Type	L	I
MR-RFH75-40	90	79
MR-RFH220-40	200	189
MR-RFH400-13	320	309
MR-RFH400-6.7	320	309
MR-PWR-RT 400-120	200	189
MR-PWR-RT 600-26	320	309
MR-PWR-RT 600-9	320	309
MR-PWR-RT 600-47	320	309

Unité: mm

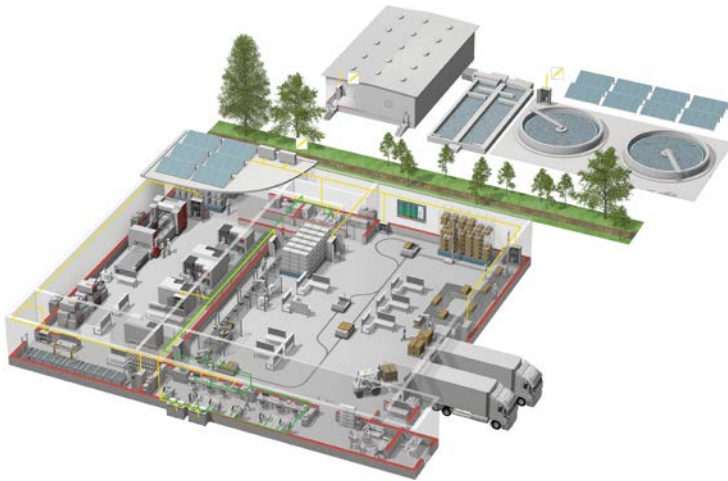
■ Module de sécurité MR-D30



Unité: mm

B		S	
Batterie tampon	58	Servo amplificateurs	
Borniers	58	Câblage externe	
C		MR-J4-A	39
Câbles de raccordement et connecteurs		MR-J4-B	40
Servo amplificateurs	42	MR-J4-GF	41
Câbles avec frein électromagnétique	55	MR-JE-A	37
Câbles généraux	51	MR-JE-B	38
Câbles MR-J4	56	Câbles et connecteurs	42
Câbles MR-JE	57	Caractéristiques	
Servomoteurs	47	Module de sécurité MR-D30	36
Configuration du système		MR-J4-A/B (modèle 200 V)	31
SSCNETIII/H	69	MR-J4-A/B (modèle 400 V)	32
Table X-Y	70	MR-J4-GF	34
Convertisseur MR-ENCOM	57	MR-J4-TM-ECT/MR-J4-TM-PNT/MR-J4-TM-EIP	35
D		MR-J4W2-B/MR-J4W3-B	33
Dimensions		MR-JE	30
Filtres antiparasites	96	Description	5
Module de sécurité MR-D30	98	Désignation du modèle et types	11
Résistances de freinage	97	Séries	6
Servo amplificateurs	77	Servomoteurs	
Servomoteurs	71	Aperçu des servomoteurs et de leurs domaines d'application	14
F		Câbles de raccordement et connecteurs	47
Filtres antiparasites	59	Caractéristiques techniques	
L		Série HG-JR(B) en version à 200 V	26
Logiciels		Série HG-JR(B) en version à 400 V	27
G-CAD Converter	60	Série HG-KN(B) en version à 200 V	19
MR Configurator2	60	Série HG-KR(B) en version à 200 V	21
M		Série HG-MR(B) en version à 200 V	22
Manivelle	58	Série HG-RR(B) en version à 200 V	23
Modules de positionnement		Série HG-SN(B) en version à 200 V	20
MELSEC série FX	61	Série HG-SR(B) en version à 200 V	24
MELSEC séries L	63	Série HG-SR(B) en version à 400 V	25
MELSEC System Q	62	Description	4
Module Simple Motion	64	Désignation du modèle et types	13
Module système MELSEC System Q Motion	68	Moteur d'entraînement direct	15
Motion controller		Servomoteur linéaire	16
Motion controller autonome	67	Servomoteurs avec frein électromagnétique	28
Motion controller monoaxe	66	Types de servomoteurs et servo amplificateurs assignés	17
UC Motion controller	68	Systèmes servo et motion	
R		Composants	4
Résistance de freinage	59	Fonction d'ajustement avancée du gain servo	8
		Fonction diagnostic de machine	9
		GOT Drive	10
		Servo amplificateur avec fonction de positionnement intégrée	9
		Soutien de machine à conservation d'énergie	9
		Types 2 axes/3 axes	9

Your solution partner



Mitsubishi Electric propose une large gamme de matériels d'automatisation : API, IO, CNC et EDM.

Un nom, une réputation

Depuis sa création en 1870, quelque 45 sociétés ont adopté le nom de Mitsubishi. Elles appartiennent à des domaines aussi divers que la finance, le commerce ou l'industrie.

Quel que soit le domaine, le nom Mitsubishi est toujours synonyme de qualité.

Le groupe Mitsubishi Electric Corporation, quant à lui, est actif dans les domaines suivants : espace, transports, semi-conducteurs, énergie, communication, informatique, matériel audiovisuel, électronique grand public, gestion de bâtiments, gestion de l'énergie et automatisation. Il possède 237 usines et laboratoires répartis dans plus de 121 pays.

Vous pouvez vous fier aux solutions d'automatisation Mitsubishi Electric. En effet, personne n'est mieux placé que Mitsubishi Electric pour comprendre vos besoins de fiabilité, d'efficacité et de facilité d'utilisation en matière d'automatisation et de contrôle.

En tant que société d'envergure multinationale (4 milliards de yens de chiffre d'affaires, soit 40 milliards de dollars environ et plus de 100 000 employés), Mitsubishi Electric dispose des ressources nécessaires pour proposer les meilleurs produits et fournir un service et une assistance de qualité. D'ailleurs, elle s'y engage.



Basse tension : MCCB, MCB, ACB



Moyenne tension : VCB, VCC



Surveillance de la puissance, gestion de l'énergie



API compact et modulaire



Variateurs de fréquence, Motion Control et servomoteurs



Visualisation : pupitres opérateurs, logiciel, MES



Commandes CNC



Robots : SCARA, articulés



Machines-outils : étincelage, laser, IDS



Climatisation, photovoltaïque, EDS

Global Partner. Local Friend.

Succursales Europeennes

Allemagne Mitsubishi Electric Europe B.V. Mitsubishi Electric-Platz 1 D-40882 Ratingen Tél: +49 (0)2102 / 486-0	Espagne Mitsubishi Electric Europe B.V. Carretera de Rubí 76-80 Apdo.420 E-08190 Sant Cugat del Vallés (Barcelona) Tél: +34 (0) 93 / 5653131	France Mitsubishi Electric Europe B.V. 25, Boulevard des Bouvets F-92741 Nanterre Cedex Tél: +33 (0)1 / 55 68 55 68	Irlande Mitsubishi Electric Europe B.V. Westgate Business Park, Ballymount IRL-Dublin 24 Tél: +353 (0)1 4198800	Italie Mitsubishi Electric Europe B.V. Viale Colleoni 7 Palazzo Seno I-20864 Agrate Brianza (MB) Tél: +39 039 / 60 53 1	Pays-Bas Mitsubishi Electric Europe B.V. Nijverheidsweg 23C NL-3641 RP Mijdrecht Tél: +31 (0) 297 250 350	Pologne Mitsubishi Electric Europe B.V. ul. Krakowska 50 PL-32-053 Balice Tél: +48 (0) 12 347 65 00
Rép. Tchèque Mitsubishi Electric Europe B.V. Pekalská 621/7 CZ-155 00 Praha 5 Tél: +420 255 719 200	Russie Mitsubishi Electric (Russia) LLC 2 bld. 1, Letnikovskaya st. RU-115114 Moscow Tél: +7 495 / 721 2070	Suède Mitsubishi Electric Europe B.V. (Scandinavie) Hedvig Möllers gata 6 SE-223 55 Lund Tél: +46 (0) 8 625 10 00	Turquie Mitsubishi Electric Turkey Elektrik Ürünleri A.Ş. Şerifali Mahallesi Nutuk Sokak No5 TR-34775 Ümraniye-İSTANBUL Tél: +90 (216) 969 25 00	UK Mitsubishi Electric Europe B.V. Travellers Lane UK-Hatfield, Herts. AL10 8XB Tél: +44 (0)1707 / 28 87 80	UAE Mitsubishi Electric Europe B.V. Dubai Silicon Oasis United Arab Emirates - Dubai Tél: +971 4 3724716	

Representations

Autriche GEVA Wiener Straße 89 A-2500 Baden Tél: +43 (0)2252 / 85 55 20	Belarussie OOO TECHNIKON Prospect Nezavisimosti 177-9 BY-220125 Minsk Tél: +375 (0)17 / 393 1177	Bosnie-Herzégovine INEA RBT d.o.o. Siegne 11 SI-1000 Ljubljana Tél: +386 (0)1 / 513 81 16	Bulgarie AKHNATON 4, Andrei Lipchev Blvd., PO Box 21 BG-1756 Sofia Tél: +359 (0)2 / 817 6000	Croatie INEA CR Lošnjak 4 a HR-10000 Zagreb Tél: +385 (0)1 / 36 940 - 01 / -02 / -03	Danemark HANS FØLSGAARD A/S Theilgaard's Torv 1 DK-4600 Koge Tél: +45 4320 8600	Estonie Electrobit OÜ Pämu mnt. 1600 EST-11317, Tallinn Tél: +372 6518 140
Finlande UTU Automation Oy Peltonie 37 FIN-28400 Ulvila Tél: +358 (0)207 / 463 500	Grèce UTECO A.B.E.E. 5, Navrogiou St. GR-18542 Piraeus Tél: +30 (0)211 / 1206-900	Hongrie MELTRADE Kft. Ferdő uca 14 HU-1107 Budapest Tél: +36 (0)1 / 431-9726	Kazakhstan TOO Kazpromavtomatika Ul. Zhambyl 28 KAZ-100017 Karaganda Tél: +7 7212 / 50 10 00	Lettonie OAK Integrator Products SIA Ritauskas iela 23 LV-1058 Riga Tél: +371 67842280	Lituanie Automatikos Centras, UAB Neries krantinė 14A-101 LT-48397 Kaunas Tél: +370 37 262707	Malte ALFATRADE Ltd. 99, Paola Hill Malta-Paola PLA 1702 Tél: +356 (0)21 / 697 816
Moldavie INTEHIS SRL bld. Traian 23/1 MD-2060 Kishinev Tél: +373 (0)22 / 66 4242	Portugal Fonseca S.A. R. João Francisco do Casal 87/89 PT-3801-997 Aveiro, Esqueira Tél: +351 (0)234 / 303 900	Rép. Tchèque AutoCont C.S. s.r.o. Kačkova 1853/3 CZ-702 00 Ostrava 2 Tél: +420 595 691 150	Roumanie Sirius Trading & Services Alesea Lacul Morii Nr. 3 RO-060841 Bucuresti, Sector 6 Tél: +40 (0)21 / 430 40 06	Serbie INEA SR d.o.o. Uli. Karadjordjeva 12/217 SER-11300 Smederevo Tél: +386 (026) 461 54 01	Slovaquie SIMPAT SK Dolná Pažiťe 603/97 SK-911 06 Trenčín Tél: +421 (0)32 743 04 72	Slovénie INEA RBT d.o.o. Siegne 11 SI-1000 Ljubljana Tél: +386 (0)1 / 513 81 16
Suisse OMNI RAY AG Im Schörlis 5 CH-8600 Dübendorf Tél: +41 (0)44 / 802 28 80	Ukraine CSC- AUTOMATION Ltd. 4 B, Yevhena Sverstyuka Str. UA-02002 Kiev Tél: +380 (0)44 / 494 33 44	Liban CEG LIBAN Cebaco Center/Block A Autostrade DORA, Lebanon-Beirut Tél: +961 (0)1 / 240 445				
Afrique du Sud ADROÏT TECHNOLOGIES 20 Waterford Office Park 189 Winkoppen Road ZA-Fourways Tél: + 27 (0)11 / 658 8100	Israël SHERF MOTION TECHN. Ltd. Rehov Hamerkava 19 IL-58851 Holon Tél: +972 (0)3 / 559 54 62					

Vérification de la version



N°. art: 214124-F

Mitsubishi Electric Europe B.V.

FA - European Business Group
Mitsubishi-Electric-Platz 1
D-40882 Ratingen Germany
Tél: +49(0)2102-4860 Fax: +49(0)2102-4861120
info@mitsubishi-automation.com
https://eu3a.mitsubishielectric.com

Sous réserve de modifications techniques. Toutes les marques sont protégées par copyright.

Imprimé en septembre 2017