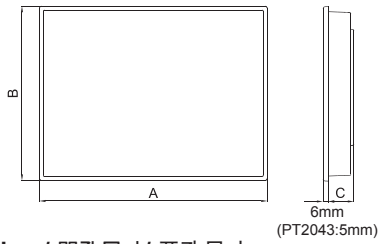
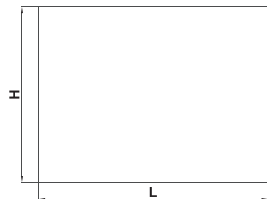


PT2 Series HMI Panels / PT2系列人機介面 / PT2系列人機界面

Outlet Dimension / 外觀尺寸 / 外观尺寸



Cut Out Dimension / 開孔尺寸 / 开孔尺寸

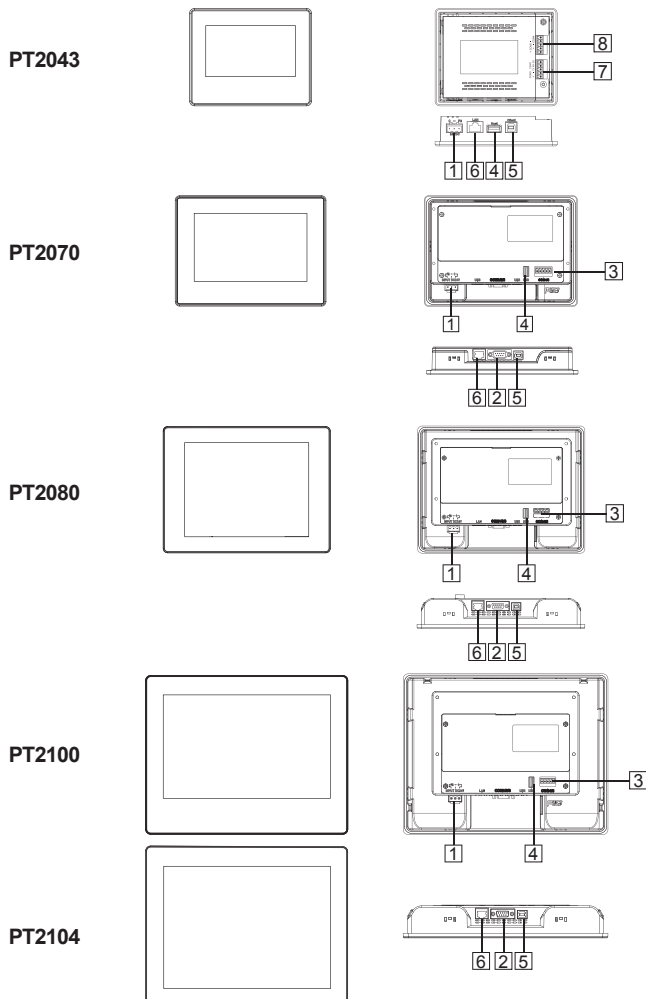


Model	A	B	C*	L	H
PT2043	129mm/5.08"	103mm/4.06"	33mm/1.30"	118.5mm/4.67"	92.5mm/3.64"
PT2070	203.5mm/8.01"	148.5mm/5.85"	37mm/1.46"	191.5mm/7.54"	138mm/5.43"
PT2080	233mm/9.17"	176mm/6.93"	42.2mm/1.66"	221mm/8.70"	163.5mm/6.44"
PT2100 / PT2104	270.8mm/10.66"	212.8mm/8.38"	42.5mm/1.67"	259mm/10.2"	201mm/7.91"
PT2120 / PT2121	335.4mm/13.20"	245.9mm/9.68"	58.2mm/2.29"	302mm/11.89"	228mm/8.98"
PT2150	399.1mm/15.71"	297.6mm/11.72"	57.5mm/2.26"	384.5mm/15.14"	283mm/11.14"

* Includes 5-Pin Terminal Block Height / 產品高度包含5Pin端子 / 产品高度包含5Pin端子

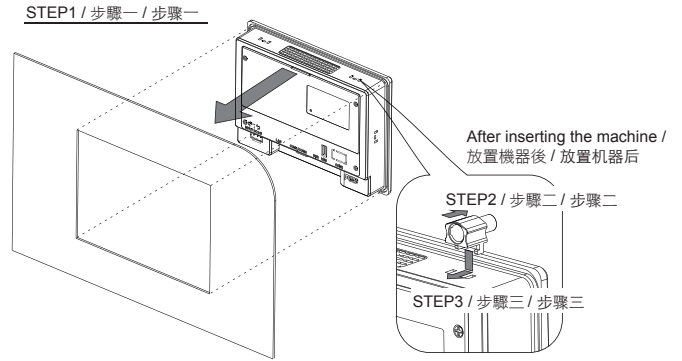
1

Function View / 功能配置圖 / 功能配置

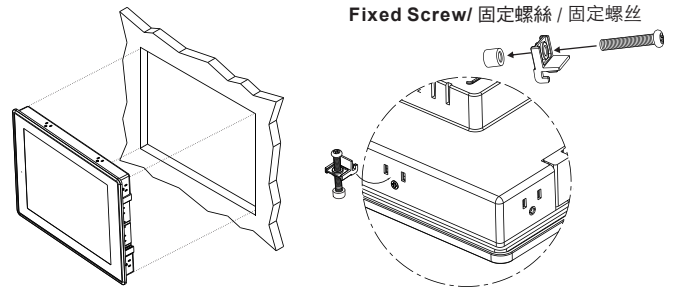


Installation Drawing for Locks / 固定件安裝示意圖 / 锁具安裝示意图

Plastic Locks / 塑膠安裝固定件 / 塑料安装锁具



Metal Locks / 金屬安裝固定件 / 金属安装锁具

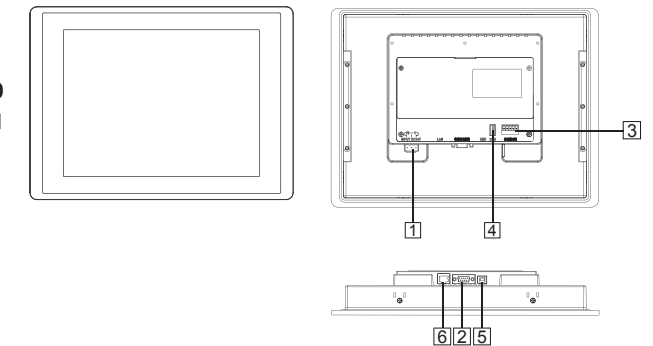


Tighten each fixing screw until the bezel corner gets in contact with the panel.
使用固定螺絲固定時請注意不要鎖太緊，以避免壓迫造成其他問題 /
使用固定螺絲固定時請注意不要鎖太緊，以避免壓迫造成其他問題
Suggested torque for fixing screws: 0.25~0.34Nm /
固定螺絲扭力建議值: 0.25~0.34Nm

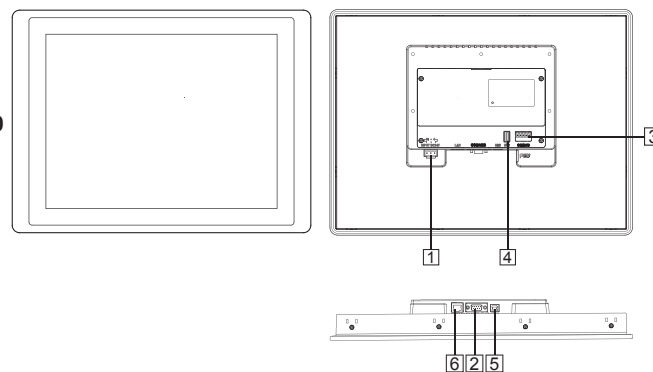


2

PT2120
PT2121



PT2150



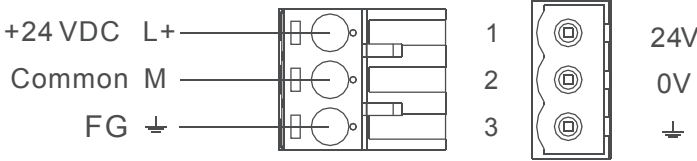
- 1 Power Connector / 電源端子 / 电源端子
- 2 COM1&2&3 9Pin Female / COM1&2&3 9Pin 母座 / COM1&2&3 9Pin 母座
- 3 COM4&5 5Pin Terminal / COM4&5 5Pin 端子台 / COM4&5 5Pin 端子台
- 4 USB Host / USB 主接口 / USB 主接口
- 5 USB Client / USB 從接口 / USB 从接口
- 6 Ethernet Port / 乙太網路 / 以太网网络
- 7 COM1&3 5Pin Terminal / COM1&3 5Pin 端子台 / COM1&3 5Pin 端子台
- 8 COM2&4 5Pin Terminal / COM2&4 5Pin 端子台 / COM2&4 5Pin 端子台

3

4

Power Supply / 電源供應 / 电源供应

! Powered by a Low Voltage / Limited Energy power source.
以低電壓提供電力/限制能源電源 / 以低电压提供电力/限制能源电源



! Do not open the rear cover of the panel when power is applied.
電源送電時請勿開啟後殼 / 电源送电时请勿开启后壳

! Be sure that the power supply has enough power capacity for the operation of the equipment.
送電時請確定電源設備的電源能力符合產品硬體規範。
送电时请确定电源设备的电源能力符合产品硬件规范。

- PT2043: 24VDC / 0.4A
- PT2070 & PT2080 & PT2100 & PT2104 & PT2120 & PT2121 & PT2150 : 24VDC / 0.8A

Dispose of batteries / 電池處置 / 电池处置

PT2043 - L - F &
PT2070 / 2080 / 2100 / 2104 - L - U &
PT2120 / 2121 / 2150 - L - V

CR 2450H
Panasonic 3V 600mAh
Lithium Coin Unchargeable
Battery type
一次性電池 / 一次性电池

BR2450A
Panasonic 3V 550mAh
Lithium Coin Unchargeable
Battery type
一次性電池 / 一次性电池

! Dispose of batteries according to local regulations.
廢棄電池的處置請依據使用者所在地區之規範辦理廢棄電池處置方式。 /
废弃电池的处置请依据使用者所在地对废弃电池处置方式办理。

5

Battery Replacement Installation / 替代電池安裝說明 / 替代电池安装说明

Please scan QR Code to download the installation guide. /

請掃描QR Code下載說明文件 / 請扫描QR Code下载说明文件

- * Note: It will affect the product warranty, if open the rear cover and damage the "Void if torn" Warranty label. Please contact us for details. /
- * 注意：若於產品保固期限內自行開啟產品後殼造成「撕毀保固無效」貼紙損毀將會影響產品保固。相關保固問題請跟本公司聯絡詢問 /
- * 注意：若于产品保固期限内自行开启产品后壳造成「撕毁保固无效」贴纸损毁将会影响产品保固。相关保固问题请跟本公司联络询问



<https://reurl.cc/o9WZqM>

The products have been designed for use in an industrial environment in compliance with the 2014/30/EU directive.

本產品適用於工業環境並符合2014/30/EU標準 / 本产品适用于工业环境并符合2014/30/EU标准

The products have been designed in compliance with:

本產品符合以下標準： / 本产品符合以下标准：

- EN 61000-6-4: 2007 +A1: 2011
- EN 61000-3-2: 2014
- EN 61000-3-3: 2013
- EN 61000-6-2: 2005 / AC: 2005

- IEC 61000-4-2: 2008; IEC 61000-4-3: 2006 + A1: 2007 + A2: 2010;
- IEC 61000-4-4: 2012; IEC 61000-4-5: 2014 + A1: 2017; IEC 61000-4-6: 2013;
- IEC 61000-4-8: 2009; IEC 61000-4-11: 2004 + A1: 2017

The installation of these devices into residential, commercial and light-industrial environments is allowed only special measures are taken in order to get the conformity to IEC-61000-6-3

本產品若要安裝於住宅；商業及輕工業的環境時，必須加測特殊檢驗以符合IEC-61000-6-3 /
本产品若要安装于住宅；商业及轻工业的环境时，必须加测特殊检验以符合IEC-61000-6-3

NEMA Certification:

NEMA Type 4X Indoor Use Only

Reproduction of the contents of this copyrighted document, in whole or part without written permission of Cermate Technologies Inc., is prohibited. \

本文件內容版權為Cermate Technologies Inc.所有，非經本公司同意，請勿自行重製、拷貝或修正文件內容
本文件內容版權為Cermate Technologies Inc.所有，非經本公司同意，請勿自行重製、拷貝或修正文件內容

6

Connections / 腳位圖 / 脚位图

Model	Terminal	Description	Pin	Description
PT2043	21S_ / (選購/選購/Optional) / 31S_ / 41S_	COM1 & COM3 5 Pin Terminal / 5 Pin端子台 / 5 Pin端子台	1	RS422 TXD+ / RS485 + (COM2)
	31S_ (選購/選購/Optional)	COM2 5 Pin Terminal / 5 Pin端子台 / 5 Pin端子台	2	RS232 RXD (COM1)
	41S_	COM2 & COM4 5 Pin Terminal / 5 Pin端子台 / 5 Pin端子台	3	RS232 TXD (COM1)
PT2070 & PT2080 & PT2100 & PT2104 & PT2120 & PT2121 & PT2150	31S_ / 51S_ / 51R_	COM1 & COM2 & COM3 DB-9-Female / DB-9 母座 / DB-9 母座	4	RS422 RXD+ (COM2)
	51S_	COM4 & COM5 5 Pin Terminal / 5 Pin端子台 / 5 Pin端子台	5	SG
	51R_ (選購/選購/Optional)	COM4 & COM5 5 Pin Terminal / 5 Pin端子台 / 5 Pin端子台	6	RS422 TXD- / RS485 - (COM2)
PT2121 & PT2150	21S_ (選購/選購/Optional)	COM1 & COM2 & COM3 DB-9-Female / DB-9 母座 / DB-9 母座	7	RS485 - (COM3)
	21Q_	COM1 & COM2 & COM3 DB-9-Female / DB-9 母座 / DB-9 母座	8	RS485 + (COM3)
			9	RS422 RXD- (COM2)

7

CAUTION

- Indoor use and pollution degree II, it must be wiped with a dry cloth for cleaning up the labeling.
- Please be used qualified power supply by SELV or double insulation of UL60950 or UL61010-1 or UL61010-2-201 standards.
- UL61010-2-201: Shall be mounted in the Industrial Control Panel, and the ambient temperature does not exceed 60 degrees C.
- If the equipment is used in a manner not specified by the manufacturer, the protection provided by the equipment may be impaired.
- We suggest using the cable type - AWG (American Wire Gauge) 18-24 and the corresponding pin type cable terminals.
- We suggest used torque value 4.60 lb-in, do not use excessive force when fixing wiring.
- Altitude: up to 2000 m
- Maximum ambient temperature rated, PT2043, PT2070, PT2080, PT2100, PT2104: 60 degree C / PT2120, PT2121, PT2150: 70 degree C
- Minimum ambient temperature rated -10 degree C
- Input Wiring Rating: Min. 90 degreeC

ATTENTION

- En cas d'utilisation dans un intérieur soumis à une pollution degré II, l'étiquette doit être nettoyée à l'aide d'un tissu sec.
- L'alimentation utilisée doit respecter la norme SELV ou avoir une double isolation de type UL60950, UL61010-1 ou UL61010-2-201.
- UL61010-2-201: Doit être monté dans une armoire industrielle dont la température ambiante ne dépasse pas 60 degrés Celsius.
- En cas d'utilisation non conforme ou non spécifié par le fabricant, la protection de l'équipement peut être inadaptée.
- Nous suggérons d'utiliser un type de câble AWG (American Wire Gauge) 18-24 avec les bornes correspondantes.
- Le couple de serrage recommandé pour les vis des bornes est de 4.60 lb-in, ne pas utiliser une force excessive.
- Altitude: jusqu'à 2000 m
- Température ambiante maximale évaluée, PT2043, PT2070, PT2080, PT2100, PT2104, PT2104: 60 degree C / PT2120, PT2121, PT2150: 70 degree C
- Température ambiante minimale nominale -10 degree C
- Puissance du câblage d'entrée: min. 90 degrés C

Cermate Technologies Inc.
7F.-1, No. 168, Liancheng Rd. Zhonghe Dist.,
New Taipei City 235, Taiwan (R.O.C.)

8